

Dell PowerEdge C6145
Sistemleri
Donanım Kullanıcı
El Kitabı

Düzenleyici Model B05S



Notlar, Dikkat Edilecek Noktalar ve Uyarılar



NOT: NOT, bilgisayarınızdan daha iyi şekilde yararlanmanıza yardımcı olacak önemli bilgiler verir.



DİKKAT: DİKKAT, yönergelere uyulmadığında donanımın zarar görebileceğini veya veri kaybı olabileceğini belirtir.



UYARI: UYARI, meydana gelebilecek olası maddi hasar, kişisel yaralanma veya ölüm tehlikesi anlamına gelir.

Bu belgedeki bilgiler önceden bildirilmeksizin değiştirilebilir.

© 2013 Dell Inc. Tüm hakları saklıdır.

Dell Inc.'in yazılı izni olmadan bu belgelerin herhangi bir şekilde çoğaltılması kesinlikle yasaktır.

Bu metinde kullanılan ticari markalar: Dell™, DELL logosu ve PowerEdge™, Dell Inc.'nin ticari markalarıdır. AMD® Advanced Micro Devices, Inc.'nin tescilli ticari markasıdır.

Bu yayında, marka ve adların sahiplerine ya da ürünlerine atıfta bulunmak için başka ticari marka ve ticari adlar kullanılabilir. Dell Inc. kendine ait olanların dışındaki ticari markalar ve ticari isimlerle ilgili hiçbir mülkiyet hakkı olmadığını beyan eder.

Düzenleyici Model B05S

Kasım 2013

Rev. A06

İçerik

1	Sisteminiz Hakkında.....	11
	Başlangıç Sırasında Sistem Özelliklerine Erişim.....	11
	Ön Panel Özellikleri ve Göstergeleri.....	11
	Sabit Sürücü Gösterge Biçimleri.....	14
	Arka Panel Özellikleri ve Göstergeleri.....	18
	NIC Gösterge Kodları.....	20
	Güç ve Sistem Kartı Gösterge Kodları.....	22
	Güç Kaynağı Gösterge Kodları.....	23
	BMC Kullanılabilirlik Sinyali LED'i.....	24
	Post Hata Kodu.....	25
	İnceleme için Sistem Olay Günlüğü (SEL) Toplama.....	25
	Post Hata Kodu Olayı.....	43
	İhtiyacınız Olabilecek Diğer Bilgiler.....	43
	Kurtarma Modu.....	44
2	Sistem Kurulumu Programını Kullanma.....	45
	Başlat Menüsü.....	45
	Önyükleme sırasında Sistem Kurulum Seçenekleri.....	45
	Konsol Yeniden Yönlendirme.....	46
	Ana Menü.....	48
	Ana Ekran.....	48
	BIOS Ürün Yazılımı.....	49
	Sistem Ürün Yazılımı.....	49

Ürün Bilgileri.....	49
İşlemci.....	50
Sistem Belleği.....	50
Gelişmiş Menü	51
CPU Yapılandırma	52
Güç Yönetimi Maksimum Performans	55
Güç Yönetimi OS Kontrol	56
Power Management Advanced Platform Management Link (Güç Yönetimi Gelişmiş Platform Yönetim Bağlantısı)	57
Bellek Yapılandırma	58
IDE Yapılandırma.....	59
USB Yapılandırma	63
PCI Yapılandırma.....	64
Hyper Transport Yapılandırma	68
G/Ç Sanallaştırma.....	69
Önyükleme Menüsü.....	70
Önyükleme Ayarları Yapılandırma	71
Önyükleme Aygıtı Önceliği.....	73
Sabit Disk Sürücülerı	74
Çıkarılabilir Sürücüler	75
CD/DVD Sürücüler.....	76
USB Sürücüler	77
Ağ Sürücülerı.....	78
Güvenlik Menüsü.....	79
Sunucu Menüsü.....	81
Sistem Yönetimi	83
Uzaktan Erişim Yapılandırma	84

IPMI Yapılandırması	86
Çıkış Menüsü	90
Kurulum Seçenekleri için Komut Satırı Arayüzü	91
3 Sistem Bileşenlerini Takma	103
Güvenlik Yönergeleri.....	103
Önerilen Araçlar.....	103
Sistemin İçerişi.....	104
Sabit Sürücüler	105
Sabit Sürücü Kapağını Çıkarma	105
Sabit Sürücü Kapağını Takma	106
Bir Sabit Disk Taşıyıcısının Çıkarılması.....	106
Bir Sabit Disk Taşıyıcısının Takılması	107
Sabit Sürücüyü Sabit Sürücü Taşıyıcısından Çıkarma ...	108
Sabit Sürücüyü Sabit Sürücü Taşıyıcısına Takma	109
Güç Kaynakları	110
Güç Kaynağını Çıkarma	112
Güç Kaynağının Takılması.....	113
Sistem Kartı Aksamı.....	115
Sistem Kartı Aksamını Çıkarma	115
Sistem Kartı Aksamının Takılması	116
Hava Kanalları.....	116
Hava Kanallarını Sökme.....	116
Hava Kanallarını Takma	117
Isı Emiciler.....	118
Isı Emicinin Çıkarılması	118
Isı Emicisini Takma	119

İşlemciler.....	121
İşlemciyi Çıkarma	122
İşlemciyi Takma	124
Genişletme Kartı Aksamı ve Genişletme Kartı	125
Genişletme Kartını Çıkarma.....	125
Genişletme Kartını Takma	127
LSI 9260-8i Kartı.....	128
LSI 9260-8i Kartını Çıkarma	129
LSI 9260-8i Kartını Takma	132
LSI 9260-8i Kartı İçin Kablo Yönlendirme	133
LSI 9260-8i RAID Pili (İsteğe Bağlı)	135
LSI 9260-8i RAID Pilini Çıkarma	135
LSI 9260-8i RAID Pilini Takma	136
LSI 9260-8i RAID Pili Taşıyıcısını Çıkarma	137
LSI 9260-8i RAID Pili Taşıyıcısını Takma.....	138
LSI 9265-8i Kartı.....	139
LSI 9265-8i Kartını Çıkarma	139
LSI 9265-8i Kartını Takma	142
LSI 9265-8i Kartı İçin Kablo Yönlendirme	143
LSI 9265-8i RAID Pili (İsteğe Bağlı)	145
LSI 9265-8i RAID Pili Aksamını Çıkarma.....	145
LSI 9265-8i RAID Pili Aksamını Takma	146
LSI 9265-8i RAID Pilini Çıkarma	147
LSI 9265-8i RAID Pilini Takma	148
Genişletme Kartı Konektörü	149
Genişletme Kartını Konektörünü Çıkarma	149
Genişletme Kartı Konektörünü Takma	150

Ara Kat Kartı.....	151
SAS Ara Kat Kartını Çıkarma.....	151
SAS Ara Kat Kartının Takılması	153
SAS Ara Kat Kartı İçin Kablo Yönlendirme	154
10GbE Ara Kat Kartını Çıkarma.....	155
10GbE Ara Kat Kartını Takma.....	157
Mellanox Kartını Çıkarma.....	158
Mellanox Kartını Takma	160
Ara Kat Kartı Köprü Devre Kartı	161
Ara Kat Kartı Köprü Devre Kartının Çıkarılması	161
Ara Kat Kartı Köprü Devre Kartının Takılması	162
Sistem Belleği.....	163
Desteklenen DIMM Yapılandırması	163
Bellek Modüllerini Çıkarma.....	166
Bellek Modüllerini Takma	167
Sistem Pili	169
Sistem Pilini Değişirme.....	169
Sistem Kartı.....	171
Sistem Kartını Çıkarma	171
Sistem Kartını Takma.....	172
Sistemin Açılması ve Kapatılması.....	173
Sistemin Kapağını Açma.....	174
Sistemin Kapağını Kapatma	175
Soğutma Fanları	175
Soğutma Fanını Sökme.....	175
Soğutma Fanını Takma	176

Orta Paneller	177
Orta Panelleri Çıkarma	177
Orta Panelleri Takma.....	182
Arka Paneller.....	184
3,5 inç Sabit Sürücü Arka Panelinin Çıkarılması	184
3,5 inç Sabit Sürücü Arka Panelinin Takılması	187
Güç Dağıtım Kartları.....	188
Güç Dağıtım Kartını Çıkarma.....	188
Güç Dağıtım Kartının Takılması	190
Güç Dağıtım Kartı İçin Kablo Yönlendirme	191
Fan Denetleyici Kartı	192
Fan Denetleyici Kartını Çıkarma.....	192
Fan Denetleyici Kartını Takma	193
Fan Denetleyici Kartı İçin Kablo Yönlendirme	194
Genişletme Kartı (İsteğe bağlı)	195
Genişletme Kartını Çıkarma.....	195
Genişleme Kartını Takma.....	199
Ön Paneller.....	200
Ön Paneli Çıkarma.....	200
Ön Panelin Takılması	203
Algılayıcı Kartları	204
3,5 inç Sabit Sürücülü Sistem için Algılayıcı Kartını Çıkarma.....	204
3,5 inç Sabit Sürücülü Sistem için Algılayıcı Kartını Takma.....	206
2,5 inç Sabit Sürücülü Sistem için Algılayıcı Kartını Çıkarma.....	207

	2,5 inç Sabit Sürücülü Sistem için Algılayıcı Kartını Takma.....	209
4	Sisteminizde Sorun Giderme.....	211
	Önce Güvenlik – Siz ve Sisteminiz İçin	211
	Kurulum Problemleri	211
	Sistem Başlatma Hatasında Sorun Giderme	212
	Harici Bağlantılara Yönelik Sorun Giderme.....	212
	Video Alt Sisteminde Sorun Giderme	212
	USB Aygıtında Sorun Giderme.....	212
	Seri G/Ç Aygıtında Sorun Giderme	213
	NIC'de Sorun Giderme	214
	Sorun Giderme - Sistemin Islanması	215
	Hasar Gören Sistemde Sorun Giderme	216
	Sistem Pilinde Sorun Giderme	216
	Sorun Giderme - Güç Kaynakları	217
	Sistem Soğutma Sorunlarına Yönelik Sorun Giderme	218
	Fan Sorunlarını Giderme.....	219
	Sistem Belleğinde Sorun Giderme.....	219
	Sabit Sürücüde Sorun Giderme	221
	Depolama Denetleyicisine Yönelik Sorun Giderme.....	222
	Genişletme Kartlarında Sorun Giderme	223
	Sorun Giderme - İşlemciler.....	224
	IRQ Atama Çakışmaları	225
5	Atlama Telleri (Jumper) ve Konektörler	226
	Sistem Kartı Konektörleri.....	226
	Arka Panel Konektörleri.....	228
	Arka Paneli CPLD'li 3,5 inç Sabit Sürücü	228

Genişlemeli 3,5 inç Sabit Sürücü Arka Paneli.....	229
Genişlemeli 2,5 inç Sabit Sürücü Arka Paneli.....	230
2,5 inç Sabit Sürücü Arka Panel Genişletme Kart Konektörleri	231
Orta Panel Konektörleri	232
Genişletme Kartı Konektörleri	233
SAS Ara Kat Kartı Konektörleri	234
10GbE Ara Kat Kartı Konektörleri	235
Fan Denetleyici Kartı Konektörleri	236
Güç Dağıtım Kartı Konektörleri	237
Algılayıcı Kartı Konektörleri.....	238
Anahtar ve Atlama Teli Ayarları.....	239
Sistem Yapılandırma Anahtar Ayarları	239
CPLD'li 3,5 inç Arka Panel Atlama Teli Ayarları.....	240
Genişleticili 3,5 inç Arka Panel Atlama Teli Ayarları	241
2,5 inç Arka Panel Genişletme Kartı Atlama Teli Ayarları	242
6 Yardım Alma	243
Dell ile İletişim Kurma	243
7 Dizin	244

Sisteminiz Hakkında

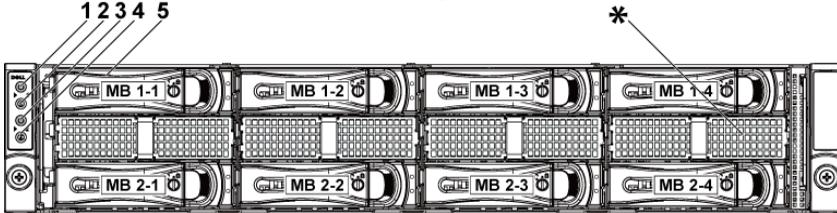
Başlangıç Sırasında Sistem Özelliklerine Erişim

Aşağıdaki tuş vuruşları, başlangıç sırasında sistem özelliklerine erişimi sağlar.

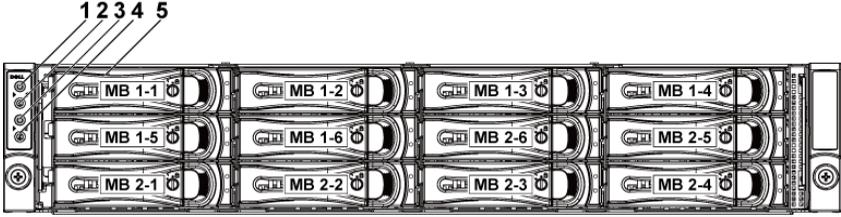
Tuş vuruşu	Açıklama
<F2>	Sistem Kurulumu programına girer. Bkz. "Başlat Menüsü", sayfa 45.
<F11>	BIOS Önyükleme Yöneticisine Giriş Bkz. "Önyükleme sırasında Sistem Kurulum Seçenekleri", sayfa 45.
<F12>	Preboot eXecution Environment (PXE) önyüklemesini başlatır.
<Ctrl><C>	SAS 2008 Yardımcı Kart Yapılandırma Yardımcı Programına girer. Daha fazla bilgi için SAS adaptörü belgelerine bakın.
<Ctrl><H>	LSI 9260 yapılandırma yardımcı programına girer. Daha fazla bilgi için, SAS RAID kartınıza ait belgelere bakın.
<Ctrl><H>	LSI 9265 Kartı Yapılandırması Yardımcı Programı'na girer. Daha fazla bilgi için, SAS RAID kartınıza ait belgelere bakın.
<Ctrl><S>	PXE önyüklemesinin NIC ayarlarını yapılandırmak için yardımcı programa girer. Daha fazla bilgi için, tümleşik NIC'nize ait belgelere bakın.
<Ctrl><HOME>	Önyükleme Bloklama sırasında BIOS Kurtarma.

Ön Panel Özellikleri ve Göstergeleri

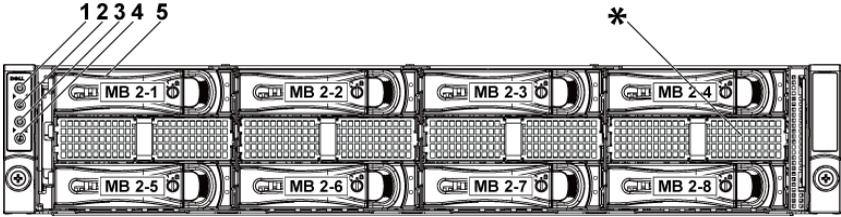
Şekil 1-1. Ön Panel-İki Ana Kartlı 3,5 inç x8 Sabit Sürücü



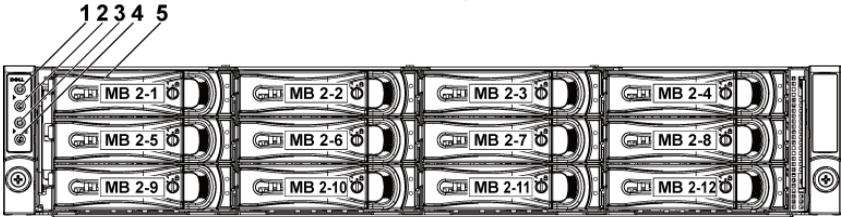
Şekil 1-2. Ön Panel-İki Ana Kartlı 3,5 inç x12 Sabit Sürücü



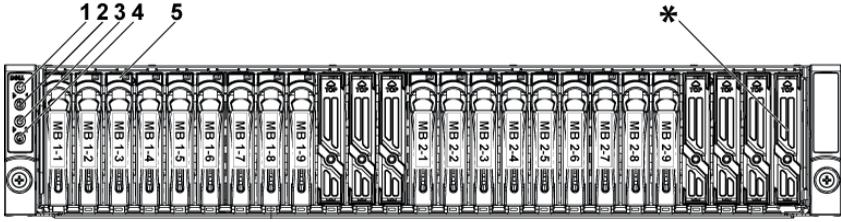
Şekil 1-3. Ön Panel-Bir Ana Kartlı 3,5 inç x8 Sabit Sürücü



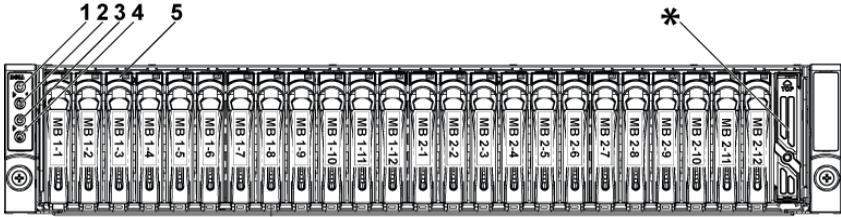
Şekil 1-4. Ön Panel-Bir Ana Kartlı 3,5 inç x12 Sabit Sürücü



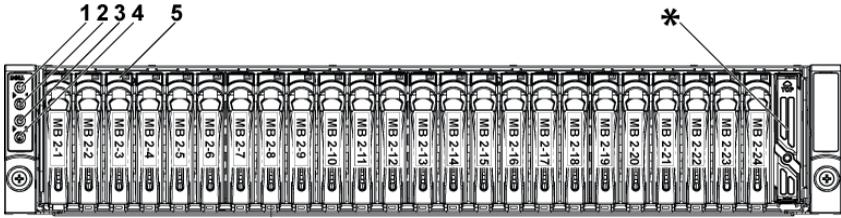
Şekil 1-5. Ön Panel-İki Ana Kartlı 2,5 inç x18 Sabit Sürücü



Şekil 1-6. Ön Panel–İki Ana Kartlı 2,5 inç x24 Sabit Sürücü



Şekil 1-7. Ön Panel–Bir Ana Kartlı 2,5 inç x24 Sabit Sürücü

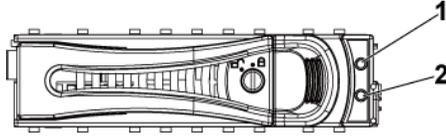


Öge	Gösterge, Düğme Veya Konektör	Simge	Açıklama
1, 3	Güç-açık göstergesi/güç düğmesi (ana kartlar 1, 2)		<p>Açma göstergesi sistem gücü açık olduğunda yanar. Güç düğmesi sisteme verilen DC güç kaynağı çıkışını denetler.</p> <p>NOT: Sistem açılırken, sisteme takılan bellek miktarına bağlı olarak video monitörünün bir resmi görüntülemesi birkaç saniye ila 2 dakikanın üzerinde</p>

			<p>zaman alabilir.</p> <p>NOT: ACPI-uyumlu işletim sistemlerinde, güç düğmesi kullanarak sistemi kapatmak, sisteme gelen elektriğin kapanmasından önce sistemin dereceli bir kapama gerçekleştirilmesine neden olur.</p> <p>NOT: Hemen kapatma işlemini zorlamak için güç düğmesine basın ve 5 saniye boyunca basılı tutun.</p>
2, 4	Sistem tanımlama göstergesi/düğmesi (anakartlar 1, 2)		<p>Tanımlama düğmesi bir kasa içerisindeki belirli bir sistem ve anakartın yerini belirlemek için kullanılabilir.</p> <p>Düğmeye basıldığında, öndeki mavi sistem durum göstergesi düğmeye tekrar basılana kadar yanıp söner.</p>
5	Sabit Sürücüler		<p>On iki adet çalışırken değiştirilebilir 3,5 inç sabit sürücü. Yirmi dört adet çalışırken değiştirilebilir 2,5 inç sabit sürücü.</p>
*	Sürücü Kapağı		<p>2,5 inç sabit sürücü sistemi ve 3,5 inç sabit sürücü sistemi için farklıdır.</p>

Sabit Sürücü Gösterge Biçimleri

Şekil 1-8. Sabit Sürücü Göstergeleri



- 1 sabit sürücü etkinliği göstergesi (yeşil) 2 sabit sürücü durum göstergesi (yeşil ve sarı)

Tablo 1-1. Sabit Sürücü Durum Göstergeleri – CPLD'li 3,5 inç Sabit Sürücü Arka Paneli için

Denetleyici	Sabit Sürücü Tipi	İşlev	Etkinlik LED'i		Durum LED'i	
			Yeşil	Yeşil	Yeşil	Sarı
LSI 9260/ LSI 9265	SAS	Yuva Boş	Kapalı	Kapalı	Kapalı	Kapalı
		Sürücü Çevrimiçi/Erişim	Etkinken yanıp söner	Açık	Kapalı	Kapalı
		Sürücü Başarısız Oldu	Kapalı/ Etkinken yanıp söner	Kapalı	Açık 150 ms Kapalı 150 ms	
		Sürücü Yeniden Oluşturuluyor	Etkinken yanıp söner	Açık 400 ms Kapalı 100 ms	Kapalı	
		Sürücü Yeniden Oluşturma Durduruldu	Kapalı/ Etkinken yanıp söner	Açık 3000 ms Kapalı 3000 ms Kapalı 3000 ms Kapalı 3000 ms	Kapalı 3000 ms Kapalı 3000 ms Açık 3000 ms Kapalı 3000 ms	
		Öngörülen Arıza (SMART)	Kapalı/ Etkinken yanıp söner	Açık 500 ms Kapalı 500 ms Kapalı 1000 ms	Kapalı 500 ms Açık 500 ms Kapalı 1000 ms	
		Sürücü Tanımlama/ Sökme için hazırlanıyor	Etkinken yanıp söner	Açık 250 ms Kapalı 250 ms	Kapalı	

Tablo 1-2. Sabit Sürücü Durum Göstergeleri–Genişleticili 3,5 inç Sabit Sürücü Arka Paneli için

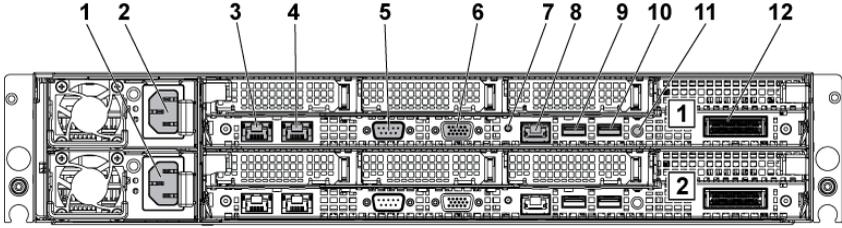
Denetleyici	Sabit Sürücü Tipi	İşlev	Etkinlik LED'i	Durum LED'i	
			Yeşil	Yeşil	Sarı
LSI 9260/ LSI 9265	SAS	Yuva Boş	Kapalı	Kapalı	Kapalı
		Sürücü Çevrimiçi/ Erişim	Etkinken yanıp söner	Açık	Kapalı
		Sürücü Başarısız Oldu	Kapalı/ Etkinken yanıp söner	Kapalı	Açık 125 ms Kapalı 125 ms
		Sürücü Yeniden Oluşturuluyor	Etkinken yanıp söner	Açık 400 ms Kapalı 100 ms	Kapalı
		Sürücü Yeniden Oluşturma Durduruldu	Kapalı/ Etkinken yanıp söner	Açık 3000 ms Kapalı 3000 ms Kapalı 3000 ms Kapalı 3000 ms	Kapalı 3000 ms Kapalı 3000 ms Açık 3000 ms Kapalı 3000 ms
		Öngörülen Arıza (SMART)	Kapalı/ Etkinken yanıp söner	Açık 500 ms Kapalı 500 ms Kapalı 1000 ms	Kapalı 500 ms Açık 500 ms Kapalı 1000 ms
		Sürücü Tanımlama/ Sökme için hazırlanıyor	Etkinken yanıp söner	Açık 250 ms Kapalı 250 ms	Kapalı

Tablo 1-3. Sabit Sürücü Durum Göstergeleri–Genişleticili 2,5 inç Sabit Sürücü Arka Paneli için

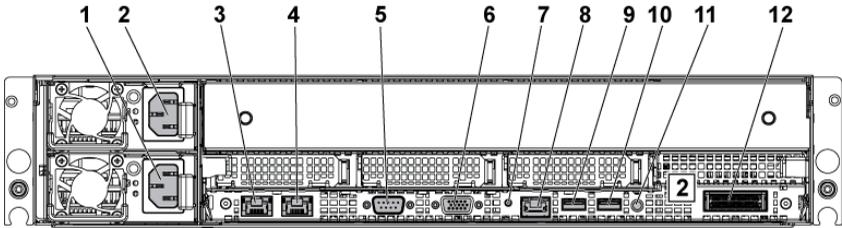
Denetleyici	Sabit Sürücü Tipi	İşlev	Etkinlik LED'i	Durum LED'i	
			Yeşil	Yeşil	Sarı
LSI 9260/ LSI 9265	SAS	Yuva Boş	Kapalı	Kapalı	Kapalı
		Sürücü Çevrimiçi/ Erişim	Etkinken yanıp söner	Açık	Kapalı
		Sürücü Başarısız Oldu	Kapalı/ Etkinken yanıp söner	Kapalı	Açık 125 ms Kapalı 125 ms
		Sürücü Yeniden Oluşturuluyor	Etkinken yanıp söner	Açık 400 ms Kapalı 100 ms	Kapalı
		Sürücü Yeniden Oluşturma Durduruldu	Kapalı/ Etkinken yanıp söner	Açık 3000 ms Kapalı 3000 ms Kapalı 3000 ms Kapalı 3000 ms	Kapalı 3000 ms Kapalı 3000 ms Açık 3000 ms Kapalı 3000 ms
		Öngörülen Arıza (SMART)	Kapalı/ Etkinken yanıp söner	Açık 500 ms Kapalı 500 ms Kapalı 1000 ms	Kapalı 500 ms Açık 500 ms Kapalı 1000 ms
		Sürücü Tanımlama/ Sökme için hazırlanıyor	Etkinken yanıp söner	Açık 250 ms Kapalı 250 ms	Kapalı

Arka Panel Özellikleri ve Göstergeleri

Şekil 1-9. Arka Panel-İki Ana Kart



Şekil 1-10. Arka Panel-Bir Ana Kart



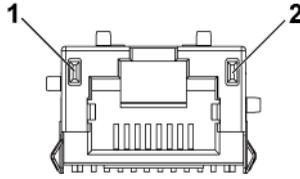
Öğe	Gösterge, Düğme Veya Konektör	Simge	Açıklama
1	Güç kaynağı 2		1100 W/1400 W
2	Güç kaynağı 1		1100 W/1400 W
3	NIC konektörü 1		Tümleşik 10/100/1000 NIC konektörleri.
4	NIC konektörü 2		Tümleşik 10/100/1000 NIC konektörleri.

Öge	Gösterge, Düğme Veya Konektör	Simge	Açıklama
5	Seri bağlantı noktası		Bir seri aygıtı sisteme bağlar.
6	VGA bağlantı noktası		Sisteme bir VGA ekranı bağlar.
7	Sistem tanımlama göstergesi		Hem sistem yönetim yazılımı hem de sistemin önünde bulunan tanımlama düğmeleri, göstergenin belirli bir sistemi veya sistem kartını tanımlamak için mavi renkte yanıp sönmeye neden olabilir. Bir sorun nedeniyle sisteme dikkat edilmesi gerektiğinde sarı renkte yanar.
8	BMC yönetim bağlantı noktası		Adanmış yönetim bağlantı noktası.
9	USB bağlantı noktası 0		USB aygıtlarını sisteme bağlar. Bağlantı noktaları USB 2.0 uyumludur.
10	USB bağlantı noktası 1		USB aygıtlarını sisteme bağlar. Bağlantı noktaları USB 2.0 uyumludur.
11	Güç Açma/Kapama düğmesi		<p>Güç düğmesi sisteme verilen DC güç kaynağı çıkışını denetler.</p> <p>NOT: Sistem açılırken, sisteme takılan bellek miktarına bağlı olarak video monitörünün bir resmi görüntülemesi birkaç saniye ila 2 dakikanın üzerinde zaman alabilir.</p> <p>NOT: ACPI-uyumlu işletim sistemlerinde, güç düğmesi kullanarak sistemi kapatmak, sisteme gelen elektriğin kapanmasından önce sistemin dereceli bir kapama gerçekleştirmesine neden olur.</p> <p>NOT: Hemen kapatma işlemini zorlamak için güç düğmesine basın ve 5 saniye boyunca basılı tutun.</p>

Öge	Gösterge, Düğme Veya Konektör	Simge	Açıklama
12	IPASS konektörü		Harici PCIE aygıtları veya bir PCIE veriyolu genişletme bağlantı noktası bağlantısını sağlar.

NIC Gösterge Kodları

Şekil 1-11. NIC Göstergeleri

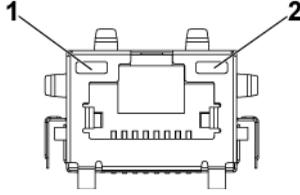


1 hız göstergesi

2 bağlantı/etkinlik göstergesi

NIC Durum Göstergesi (Hız)	Koşul
Sabit yeşil	100 Mbps hızında yanıp söner
Yanıp sönen yeşil	10 veya 100 Mbps hızında bağlantı noktası tanımlama
Sabit sarı	1 Gbps hızında yanıp sönüyor
Yanıp sönen sarı	1 Gbps hızında bağlantı noktası tanımlama
Kapalı	Bağlantı/etkinlik LED'i yeşil yandığında 10 Mbps hızında bağlanıyor; bağlantı/etkinlik LED'i kapalı ise bağlantı yok.
NIC Durum Göstergesi (Bağlantı/Etkinlik)	Koşul
Sabit yeşil	LAN bağlanıyor/Erişim yok
Yanıp sönen yeşil	LAN erişiyor
Kapalı	Bağlantı yok

Şekil 1-12. NIC Göstergeleri (BMC Yönetim Bağlantı Noktası)



1 hız göstergesi

2 bağlantı/etkinlik göstergesi

NIC Durum Göstergesi (Hız)	Koşul
Yeşil	100 Mbps hızında bağlanıyor
Kapalı	Bağlantı/etkinlik LED'i sabit yeşil yandığında 10 Mbps hızında bağlanıyor; bağlantı/etkinlik LED'i kapalı ise bağlantı yok

NIC Durum Göstergesi (Bağlantı/Etkinlik)	Koşul
Yeşil	LAN bağlanıyor/Erişiyor
Kapalı	Bağlantı yok

Güç ve Sistem Kartı Gösterge Kodları

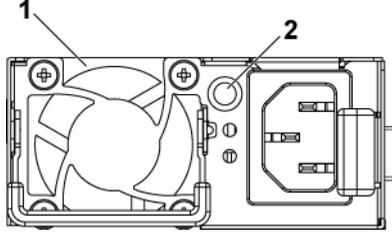
Sistem ön paneli ve arka paneli üzerindeki LED'ler sistem başlatılırken durum kodlarını gösterir. Ön panel üzerindeki LED'lerin konumları hakkında bkz. Şekil 1-1 3,5 inç sabit sürücülü ve Şekil 1-6 2,5 inç sabit sürücülü sistemler için. Arka panel üzerindeki LED'lerin konumu için bkz. Şekil 1-9. Tablo 1-4, durum kodlarıyla ilgili durumların listesini verir.

Tablo 1-4. Durum Gösterge Kodları

Bileşen	Gösterge	Koşul	
Güç-açık göstergesi	Yeşil	Sabit	Güç Açık S0/S1
		Yanıp	Güç açık modunda BMC kritik durum olayı
		Sönme	S0/S1
		Kapalı	Güç Kapalı modu S4/S5
	Sarı	Yanıp	Güç Açık modunda BMC Kritik durum olayı
		Sönüyor	S0/S1 Güç Kapalı modunda BMC Kritik durum olayı S4/S5 Güç Açık S0/S1
Kapalı		S4/S5	
		S4/S5	
Sistem tanımlama göstergesi	Mavi	Sabit	IPMI üzerinden Kasa Tanımlama Komutu Açık veya Kimlik Düğmesi Basma Kimliği Açık
		Kapalı	IPMI üzerinden Kasa Tanımlama Komutu Kapalı veya Kimlik Düğmesi Basma Kimliği Kapalı

Güç Kaynağı Gösterge Kodları

Şekil 1-13. Güç Kaynağı Durumu Göstergesi



1 güç kaynağı

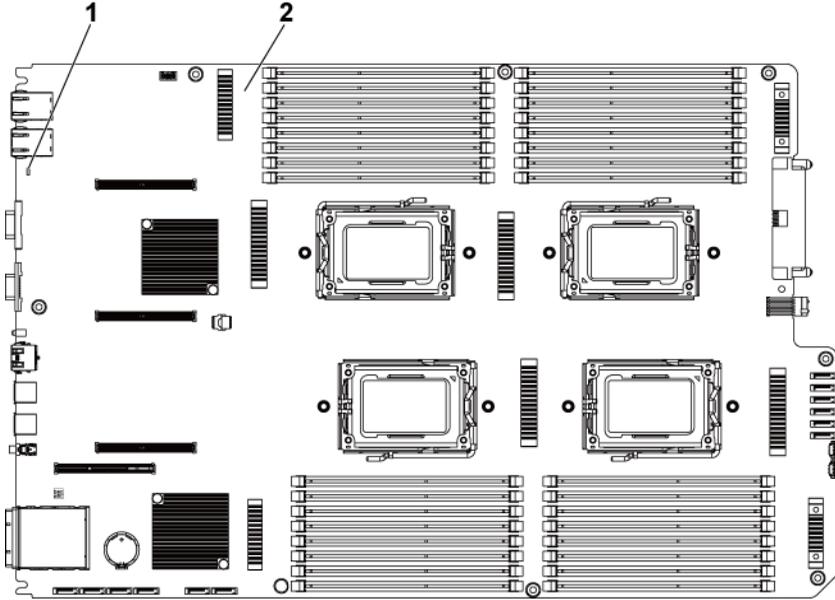
2 AC güç LED'i

AC Güç LED'i	Koşul
Sabit yeşil	Güç kaynağı açık (AC OK/DC OK) veya bekleme modunda (1023 W için 100 VAC-120 VAC, 1100 W için 200 VAC-240 VAC, 1400 W için 200 VAC-240 VAC)
Sabit sarı	Güç kaynağı hata durumunda (UVP/OVP/OCP/SCP/OTP/Fan Hatası)
Kapalı	Güç kaynağı kapalı veya AC giriş voltajı normal çalışma aralığının dışında (1023 W için 100 VAC-120 VAC, 1100 W için 200 VAC-240 VAC, 1400 W için 200 VAC-240 VAC)

BMC Kullanılabilirlik Sinyali LED'i

Sistem kartı BMC hata ayıklama için BMC kullanılabilirlik sinyali (CR2) sağlar. BMC kullanılabilirlik sinyali LED'i yeşil renktedir. Sistem AC gücü açıkken bu LED yanacaktır. BMC ürün yazılımı hazırorsa, BMC kullanılabilirlik sinyali LED'i yanıp sönecektir.

Şekil 1-14. BMC Kullanılabilirlik Sinyali LED'i



- 1 BMC kullanılabilirlik sinyali LED'i 2 sistem kartı

Post Hata Kodu

İnceleme için Sistem Olay Günlüğü (SEL) Toplama

Mümkün olduğunda, BIOS mevcut önyükleme ilerleme kodlarını video ekranında gösterir. İlerleme kodları 32-bit miktarına ilave olarak isteğe bağlı verilerdir. 32 bitsayılar sınıf, alt sınıf ve işletim bilgilerinin ihtiva eder. Sınıf ve alt sınıf alanları başlatılmakta olan donanımın tipini gösterir. İşletim alanı belirli başlatma faaliyetini belirtir. İlerleme kodlarını göstermek için veri biti kullanılabilirliğine bağlı olarak ilerleme kodu veri genişliğine uyacak şekilde özelleştirilebilir. Veri biti arttıkça ilerleme bağlantı noktasından gönderilebilecek bilginin öge boyu artar. İlerleme kodları sistem BIOS veya isteğe bağlı ROM'lar tarafından rapor edilebilir.

Aşağıdaki tabloda bulunan Yanıt bölümü üç tipe bölünmüştür:

- 1 **Uyarı** ya da **Hata değil** – İleti ekranda görüntülenir. Bir hata kaydı SEL'e kaydedilir. Sistem bozuk bir durumda önyüklemeye devam edecektir. Kullanıcı hatalı birimi değiştirmek isteyebilir.
- 2 **Duraklatma** – İleti ekranda görüntülenir, hata SEL'e kaydedilir ve devam etmek için kullanıcı girdisi gerekir. Kullanıcı derhal düzeltici eylemi yerine getirebilir veya önyüklemeye devam edebilir.
- 3 **Durdurma** – İleti ekranda görüntülenir, hata SEL'e kaydedilir ve hata düzeltilene kadar sistem önyükleme yapamaz. Kullanıcının hatalı parçayı değiştirmesi ve sistemi yeniden başlatması gerekir.

Hata Kodu	Hata Mesajı	Hata Nedeni	Düzeltilme Yöntemi
0000h	Timer Error	Timer8254 başarısız oldu	Kart tamiri
0003h	CMOS Battery Low	CMOS pili azalmış	Pil değişimi
0004h	CMOS Setting Wrong	Tanılama durumu baytı bir hata gösterdi	Varsayılan CMOS ayarını yükleme
0005h	CMOS Checksum Bad	CMOS sağlama toplamı yanlış ya da BIOS güncelleme	Varsayılan CMOS ayarını yükleme
000Bh	CMOS Memory Size Wrong	Temel bellek boyutu hatası	DIMM değişimi ya da kart tamiri
000Ch	RAM Read/Write Test Failed	Kullanılabilir sistem belleği yok	DIMM değişimi

Hata Kodu	Hata Mesajı	Hata Nedeni	Düzeltilme Yöntemi
0012h	CMOS Date/Time Not Set	CMOS tanılama durumu baytında geçersiz tarih/saat belirtiyor	Tarih/Saat Sıfırlama
0040h	Refresh Timer Test Failed	Kurtarılamaz sistem kartı arızası	Kart tamiri
0041h	Display Memory Test Failed	Kurtarılamaz sistem kartı arızası	Kart tamiri
0044h	DMA Controller Error	Kurtarılamaz sistem kartı arızası	Kart tamiri
0045h	DMA-1 Error	Kurtarılamaz sistem kartı arızası	Kart tamiri
0046h	DMA-2 Error	Kurtarılamaz sistem kartı arızası	Kart tamiri
0048h	Password Check Failed	Önyükleme öncesi kullanıcı parolası ihlali	Parolayı anahtarla silme
004Ah	ADM Module Error	Belirtilmemiş	Kart tamiri
004Bh	Language Module Error 7	Belirtilmemiş	Kart tamiri
005Dh	S.M.A.R.T. Command Failed S.M.A.R.T. Status BAD, Backup and Replace	HDD/ATAPI/IDE aygıt arızası	Sabit disk değişimi
005Eh	Password Check Failed	Diğer önyükleme öncesi parola ihlali	Parolayı anahtarla silme
0060h	Primary Master Hard Disk Error	HDD/ATAPI/IDE aygıt arızası	Sabit disk değişimi
0061h	Primary Slave Hard Disk Error	HDD/ATAPI/IDE aygıt arızası	Sabit disk değişimi
0062h	Secondary Master Hard Disk Error	HDD/ATAPI/IDE aygıt arızası	Sabit disk değişimi
0063h	Secondary Slave Hard Disk Error	HDD/ATAPI/IDE aygıt arızası	Sabit disk değişimi
0080h	Primary Master Drive-ATAPI Incompatible	HDD/ATAPI/IDE aygıt arızası	Sabit disk değişimi
0081h	Primary Slave Drive-	HDD/ATAPI/IDE aygıt arızası	Sabit disk değişimi

Hata Kodu	Hata Mesajı	Hata Nedeni	Düzeltilme Yöntemi
	ATAPI Incompatible		
0082h	Secondary Master Drive-ATAPI Incompatible	HDD/ATAPI/IDE aygıt arızası	Sabit disk değişimi
0083h	Secondary Slave Drive-ATAPI Incompatible	HDD/ATAPI/IDE aygıt arızası	Sabit disk değişimi
0166h	CPU Frequency mismatch!	Takılan CPU karşımı desteklenmez	Aynı model CPU takma
0167h	CPUID mismatch!	Takılan CPU karşımı desteklenmez	Aynı model CPU takma
0168h	L1 cache size mismatch!	Takılan CPU karşımı desteklenmez	Aynı model CPU takma
0169h	L2 cache size mismatch!	Takılan CPU karşımı desteklenmez	Aynı model CPU takma
016Ah	CPU Patch level mismatch!	Takılan CPU karşımı desteklenmez	Aynı model CPU takma
4168h	DIMM CRC Error or be ignore POST Error	DIMM bozuk	DIMM değişimi
4169h	DIMM Chip Select Disable, Test Fail	DIMM bozuk	DIMM değişimi
5120h	CMOS cleared by jumper	Atlama teliyle CMOS temizleme	Eylem yok
5122h	Password cleared by jumper	Atlama teli tarafından parola temizleme	Eylem yok
8104h	Warning! Port 60h/64h emulation is not supported by this USB Host Controller!!!	HC tarafından desteklenmez	Kart tamiri
8105h	Warning! EHCI controller disabled. It requires 64 bit data support in the BIOS.	Ana makine denetleyicinin 64 bit veri yapısı gerektirip gerektirmediğini kontrol edin	Kart tamiri
8601h	Error: BMC Not Responding	BMC yongası bulamıyor	Kart tamiri
8701h	Insufficient Runtime space for MPS data!! System may operate in PIC or Non-MPS mode.	MPTable'ı, F000 ya da E000 gölge RAM'e kopyalama başarısız oldu	Kart tamiri

Hata Kodu	Hata Mesajı	Hata Nedeni	Düzeltilme Yöntemi
8702h	No enough APIC ID in range 0-0Fh can be assigned to IO APICs. (CPU'ların yerel APIC ID'si bu sorunu çözebilir) MPS Table is not built! System may operate in PIC or Non-MPS mode.	APIC kontrolü başarısız oldu	Kart tamiri

BMC

Algılayıcı#	Algılayıcı Adı	Olay	Olay Günlüğü
Algılayıcı Tipi: Sıcaklık			
61h	İşlemci 1 Sıc.	Üst kritik olmayan olay belirtildi	İşlemci 1 Sıc. Sıcaklık Üst Kritik Olmayan - Yükseliyor - Belirtildi
		Üst kritik olay belirtildi	İşlemci 1 Sıc. Sıcaklık Üst Kritik - Yükseliyor - Belirtildi
		Üst kurtarılamaz olay belirtildi	İşlemci 1 Sıc. Sıcaklık Üst Kurtarılamaz - Yükseliyor - Belirtildi
		Üst kritik olmayan olay belirtilmedi	İşlemci 1 Sıc. Sıcaklık Üst Kritik Olmayan - Yükseliyor - Belirtilmedi
		Üst kritik olay belirtilmedi	İşlemci 1 Sıc. Sıcaklık Üst Kritik - Yükseliyor - Belirtilmedi

Algılayıcı#	Algılayıcı Adı	Olay	Olay Günlüğü
		Üst kurtarılamaz olay belirtilmedi	İşlemci 1 Sıc. Sıcaklık Üst Kurtarılamaz - Yükseliyor - Belirtilmedi
		Üst kritik olmayan olay belirtildi	İşlemci 2 Sıc. Sıcaklık Üst Kritik Olmayan - Yükseliyor - Belirtildi
		Üst kritik olay belirtildi	İşlemci 2 Sıc. Sıcaklık Üst Kritik - Yükseliyor - Belirtildi
62h	İşlemci 2 Sıc.	Üst kurtarılamaz olay belirtildi	İşlemci 2 Sıc. Sıcaklık Üst Kurtarılamaz - Yükseliyor - Belirtildi
		Üst kritik olmayan olay belirtilmedi	İşlemci 2 Sıc. Sıcaklık Üst Kritik Olmayan - Yükseliyor - Belirtilmedi
		Üst kritik olay belirtilmedi	İşlemci 2 Sıc. Sıcaklık Üst Kritik - Yükseliyor - Belirtilmedi
		Üst kurtarılamaz olay belirtilmedi	İşlemci 2 Sıc. Sıcaklık Üst Kurtarılamaz - Yükseliyor - Belirtilmedi
		Üst kritik olmayan olay belirtildi	İşlemci 1 Sıc. Sıcaklık Üst Kritik Olmayan - Yükseliyor - Belirtildi
		Üst kritik olay belirtildi	İşlemci 1 Sıc. Sıcaklık Üst Kritik - Yükseliyor - Belirtildi
63h	İşlemci 3 Sıc.	Üst kurtarılamaz olay belirtildi	İşlemci 1 Sıc. Sıcaklık Üst Kurtarılamaz - Yükseliyor - Belirtildi
		Üst kritik olmayan olay belirtilmedi	İşlemci 1 Sıc. Sıcaklık Üst Kritik Olmayan - Yükseliyor - Belirtilmedi

Algılayıcı#	Algılayıcı Adı	Olay	Olay Günlüğü
		Üst kritik olay belirtilmedi	İşlemci 1 Sıc. Sıcaklık Üst Kritik - Yükseliyor - Belirtilmedi
		Üst kurtarılamaz olay belirtilmedi	İşlemci 1 Sıc. Sıcaklık Üst Kurtarılamaz - Yükseliyor - Belirtilmedi
		Üst kritik olmayan olay belirtildi	İşlemci 2 Sıc. Sıcaklık Üst Kritik Olmayan - Yükseliyor - Belirtildi
		Üst kritik olay belirtildi	İşlemci 2 Sıc. Sıcaklık Üst Kritik - Yükseliyor - Belirtildi
		Üst kurtarılamaz olay belirtildi	İşlemci 2 Sıc. Sıcaklık Üst Kurtarılamaz - Yükseliyor - Belirtildi
64h	İşlemci 4 Sıc.	Üst kritik olmayan olay belirtilmedi	İşlemci 2 Sıc. Sıcaklık Üst Kritik Olmayan - Yükseliyor - Belirtilmedi
		Üst kritik olay belirtilmedi	İşlemci 2 Sıc. Sıcaklık Üst Kritik - Yükseliyor - Belirtilmedi
		Üst kurtarılamaz olay belirtilmedi	İşlemci 2 Sıc. Sıcaklık Üst Kurtarılamaz - Yükseliyor - Belirtilmedi
		Üst kritik olmayan olay belirtildi	MLB TEMP 1 Sıcaklık Üst Kritik Olmayan - Yükseliyor - Belirtildi
21h	MLB TEMP 1	Üst kritik olay belirtildi	MLB TEMP 1 Sıcaklık Üst Kritik - Yükseliyor - Belirtildi
		Üst kurtarılamaz olay belirtildi	MLB TEMP 1 Sıcaklık Üst Kurtarılamaz -

Algılayıcı#	Algılayıcı Adı	Olay	Olay Günlüğü
			Yükseliyor - Belirtildi
		Üst kritik olmayan olay belirtilmedi	MLB TEMP 1 Sıcaklık Üst Kritik Olmayan - Yükseliyor - Belirtilmedi
		Üst kritik olay belirtilmedi	MLB TEMP 1 Sıcaklık Üst Kritik - Yükseliyor - Belirtilmedi
		Üst kurtarılamaz olay belirtilmedi	MLB TEMP 1 Sıcaklık Üst Kurtarılamaz - Yükseliyor - Belirtilmedi
		Üst kritik olmayan olay belirtildi	MLB TEMP 2 Sıcaklık Üst Kritik Olmayan - Yükseliyor - Belirtildi
		Üst kritik olay belirtildi	MLB TEMP 2 Sıcaklık Üst Kritik - Yükseliyor - Belirtildi
		Üst kurtarılamaz olay belirtildi	MLB TEMP 2 Sıcaklık Üst Kurtarılamaz - Yükseliyor - Belirtildi
22h	MLB TEMP 2	Üst kritik olmayan olay belirtilmedi	MLB TEMP 2 Sıcaklık Üst Kritik Olmayan - Yükseliyor - Belirtilmedi
		Üst kritik olay belirtilmedi	MLB TEMP 2 Sıcaklık Üst Kritik - Yükseliyor - Belirtilmedi
		Üst kurtarılamaz olay belirtilmedi	MLB TEMP 2 Sıcaklık Üst Kurtarılamaz - Yükseliyor - Belirtilmedi
		Üst kritik olmayan olay belirtildi	MLB TEMP 3 Sıcaklık Üst Kritik Olmayan - Yükseliyor - Belirtildi
23h	MLB TEMP 3	Üst kritik olay belirtildi	MLB TEMP 3 Sıcaklık Üst Kritik - Yükseliyor - Belirtildi
		Üst kurtarılamaz olay belirtildi	MLB TEMP 3 Sıcaklık Üst Kurtarılamaz - Yükseliyor - Belirtildi

Algılayıcı#	Algılayıcı Adı	Olay	Olay Günlüğü
		Üst kritik olmayan olay belirtilmedi	MLB TEMP 3 Sıcaklık Üst Kritik Olmayan - Yükseliyor - Belirtilmedi
		Üst kritik olay belirtilmedi	MLB TEMP 3 Sıcaklık Üst Kritik - Yükseliyor - Belirtilmedi
		Üst kurtarılamaz olay belirtilmedi	MLB TEMP 3 Sıcaklık Üst Kurtarılamaz - Yükseliyor - Belirtilmedi
		Üst kritik olmayan olay belirtildi	MLB TEMP 2 Sıcaklık Üst Kritik Olmayan - Yükseliyor - Belirtilmedi
		Üst kritik olay belirtildi	MLB TEMP 2 Sıcaklık Üst Kritik - Yükseliyor - Belirtilmedi
		Üst kurtarılamaz olay belirtildi	MLB TEMP 2 Sıcaklık Üst Kurtarılamaz - Yükseliyor - Belirtilmedi
24h	MLB TEMP 4	Üst kritik olmayan olay belirtilmedi	MLB TEMP 2 Sıcaklık Üst Kritik Olmayan - Yükseliyor - Belirtilmedi
		Üst kritik olay belirtilmedi	MLB TEMP 2 Sıcaklık Üst Kritik - Yükseliyor - Belirtilmedi
		Üst kurtarılamaz olay belirtilmedi	MLB TEMP 2 Sıcaklık Üst Kurtarılamaz - Yükseliyor - Belirtilmedi
2Ah	FCB Ambient1	Üst kritik olay belirtildi	FCB Ambient1 Sıcaklık Üst Kritik - Yükseliyor - Belirtilmedi
Algılayıcı Tipi: Gerilim			
14h	PS 12V	Alt kritik olmayan olay belirtildi	PS 12V Gerilimi Alt Kritik Olmayan - Düşüyor - Belirtilmedi

Algılayıcı#	Algılayıcı Adı	Olay	Olay Günlüğü
		Alt kritik olay belirtildi	PS 12V Gerilimi Alt Kritik - Düşüyor - Belirtildi
		Alt kurtarılamaz olay belirtildi	PS 12V Gerilimi Alt Kurtarılamaz - Düşüyor - Belirtildi
		Üst kritik olmayan olay belirtildi	PS 12V Gerilimi Üst Kritik Olmayan - Yükseliyor - Belirtildi
		Üst kritik olay belirtildi	PS 12V Gerilimi Üst Kritik - Yükseliyor - Belirtildi
		Üst kurtarılamaz olay belirtildi	PS 12V Gerilimi Üst Kurtarılamaz - Yükseliyor - Belirtildi
		Alt kritik olmayan olay belirtilmedi	PS 12V Gerilimi Alt Kritik Olmayan - Düşüyor - Belirtilmedi
		Alt kritik olay belirtilmedi	PS 12V Gerilimi Alt Kritik - Düşüyor - Belirtilmedi
		Alt kurtarılamaz olay belirtilmedi	PS 12V Gerilimi Alt Kurtarılamaz - Düşüyor - Belirtilmedi
		Üst kritik olmayan olay belirtilmedi	PS 12V Gerilimi Üst Kritik Olmayan - Yükseliyor - Belirtilmedi
		Üst kritik olay belirtilmedi	PS 12V Gerilimi Üst Kritik - Yükseliyor - Belirtilmedi
		Üst kurtarılamaz olay belirtilmedi	PS 12V Gerilimi Üst Kurtarılamaz - Yükseliyor - Belirtilmedi
15h	PS 5V	Alt kritik olmayan olay belirtildi	PS 5V Gerilimi Alt Kritik Olmayan - Düşüyor - Belirtildi
		Alt kritik olay belirtildi	PS 5V Gerilimi Alt Kritik - Düşüyor - Belirtildi

Algılayıcı#	Algılayıcı Adı	Olay	Olay Günlüğü
		Alt kurtarılamaz olay belirtildi	PS 5V Gerilimi Alt Kurtarılamaz - Düşüyor - Belirtildi
		Üst kritik olmayan olay belirtildi	PS 5V Gerilimi Üst Kritik Olmayan - Yükseliyor - Belirtildi
		Üst kritik olay belirtildi	PS 5V Gerilimi Üst Kritik - Yükseliyor - Belirtildi
		Üst kurtarılamaz olay belirtildi	PS 5V Gerilimi Üst Kurtarılamaz - Yükseliyor - Belirtildi
		Alt kritik olmayan olay belirtilmedi	PS 5V Gerilimi Alt Kritik Olmayan - Düşüyor - Belirtilmedi
		Alt kritik olay belirtilmedi	PS 5V Gerilimi Alt Kritik - Düşüyor - Belirtilmedi
		Alt kurtarılamaz olay belirtilmedi	PS 5V Gerilimi Alt Kurtarılamaz - Düşüyor - Belirtilmedi
		Üst kritik olmayan olay belirtilmedi	PS 5V Gerilimi Üst Kritik Olmayan - Yükseliyor - Belirtilmedi
		Üst kritik olay belirtilmedi	PS 5V Gerilimi Üst Kritik - Yükseliyor - Belirtilmedi
		Üst kurtarılamaz olay belirtilmedi	PS 5V Gerilimi Üst Kurtarılamaz - Yükseliyor - Belirtilmedi
16h	STBY 3.3V	Alt kritik olmayan olay belirtildi	STBY 3.3V Gerilimi Alt Kritik Olmayan - Düşüyor - Belirtildi
		Alt kritik olay belirtildi	STBY 3.3V Gerilimi Alt Kritik - Düşüyor - Belirtildi

Algılayıcı#	Algılayıcı Adı	Olay	Olay Günlüğü
		Alt kurtarılamaz olay belirtildi	STBY 3.3V Gerilimi Alt Kurtarılamaz - Düşüyor - Belirtildi
		Üst kritik olmayan olay belirtildi	STBY 3.3V Gerilimi Üst Kritik Olmayan - Yükseliyor - Belirtildi
		Üst kritik olay belirtildi	STBY 3.3V Gerilimi Üst Kritik - Yükseliyor - Belirtildi
		Üst kurtarılamaz olay belirtildi	STBY 3.3V Gerilimi Üst Kurtarılamaz - Yükseliyor - Belirtildi
		Alt kritik olmayan olay belirtilmedi	STBY 3.3V Gerilimi Alt Kritik Olmayan - Düşüyor - Belirtilmedi
		Alt kritik olay belirtilmedi	STBY 3.3V Gerilimi Alt Kritik - Düşüyor - Belirtilmedi
		Alt kurtarılamaz olay belirtilmedi	STBY 3.3V Gerilimi Alt Kurtarılamaz - Düşüyor - Belirtilmedi
		Üst kritik olmayan olay belirtilmedi	STBY 3.3V Gerilimi Üst Kritik Olmayan - Yükseliyor - Belirtilmedi
		Üst kritik olay belirtilmedi	STBY 3.3V Gerilimi Üst Kritik - Yükseliyor - Belirtilmedi
		Üst kurtarılamaz olay belirtilmedi	STBY 3.3V Gerilimi Üst Kurtarılamaz - Yükseliyor - Belirtilmedi
17h	PS 3.3V	Alt kritik olmayan olay belirtildi	PS 5V Gerilimi Alt Kritik Olmayan - Düşüyor - Belirtildi
		Alt kritik olay belirtildi	PS 5V Gerilimi Alt Kritik - Düşüyor - Belirtildi
		Alt kurtarılamaz olay belirtildi	PS 5V Gerilimi Alt Kurtarılamaz - Düşüyor - Belirtildi

Algılayıcı#	Algılayıcı Adı	Olay	Olay Günlüğü
		Üst kritik olmayan olay belirtildi	PS 5V Gerilimi Üst Kritik Olmayan - Yükseliyor - Belirtildi
		Üst kritik olay belirtildi	PS 5V Gerilimi Üst Kritik - Yükseliyor - Belirtildi
		Üst kurtarılamaz olay belirtildi	PS 5V Gerilimi Üst Kurtarılamaz - Yükseliyor - Belirtildi
		Alt kritik olmayan olay belirtilmedi	PS 5V Gerilimi Alt Kritik Olmayan - Düşüyor - Belirtilmedi
		Alt kritik olay belirtilmedi	PS 5V Gerilimi Alt Kritik - Düşüyor - Belirtilmedi
		Alt kurtarılamaz olay belirtilmedi	PS 5V Gerilimi Alt Kurtarılamaz - Düşüyor - Belirtilmedi
		Üst kritik olmayan olay belirtilmedi	PS 5V Gerilimi Üst Kritik Olmayan - Yükseliyor - Belirtilmedi
		Üst kritik olay belirtilmedi	PS 5V Gerilimi Üst Kritik - Yükseliyor - Belirtilmedi
		Üst kurtarılamaz olay belirtilmedi	PS 5V Gerilimi Üst Kurtarılamaz - Yükseliyor - Belirtilmedi
		Alt kritik olmayan olay belirtildi	STBY 3.3V Gerilimi Alt Kritik Olmayan - Düşüyor - Belirtildi
18h	STBY 1.2V	Alt kritik olay belirtildi	STBY 3.3V Gerilimi Alt Kritik - Düşüyor - Belirtildi
		Alt kurtarılamaz olay belirtildi	STBY 3.3V Gerilimi Alt Kurtarılamaz - Düşüyor - Belirtildi

Algılayıcı#	Algılayıcı Adı	Olay	Olay Günlüğü
		Üst kritik olmayan olay belirtildi	STBY 3.3V Gerilimi Üst Kritik Olmayan - Yükseliyor - Belirtildi
		Üst kritik olay belirtildi	STBY 3.3V Gerilimi Üst Kritik - Yükseliyor - Belirtildi
		Üst kurtarılamaz olay belirtildi	STBY 3.3V Gerilimi Üst Kurtarılamaz - Yükseliyor - Belirtildi
		Alt kritik olmayan olay belirtilmedi	STBY 3.3V Gerilimi Alt Kritik Olmayan - Düşüyor - Belirtilmedi
		Alt kritik olay belirtilmedi	STBY 3.3V Gerilimi Alt Kritik - Düşüyor - Belirtilmedi
		Alt kurtarılamaz olay belirtilmedi	STBY 3.3V Gerilimi Alt Kurtarılamaz - Düşüyor - Belirtilmedi
		Üst kritik olmayan olay belirtilmedi	STBY 3.3V Gerilimi Üst Kritik Olmayan - Yükseliyor - Belirtilmedi
		Üst kritik olay belirtilmedi	STBY 3.3V Gerilimi Üst Kritik - Yükseliyor - Belirtilmedi
		Üst kurtarılamaz olay belirtilmedi	STBY 3.3V Gerilimi Üst Kurtarılamaz - Yükseliyor - Belirtilmedi
19h	PS 1.1V	Alt kritik olmayan olay belirtildi	PS 5V Gerilimi Alt Kritik Olmayan - Düşüyor - Belirtildi
		Alt kritik olay belirtildi	PS 5V Gerilimi Alt Kritik - Düşüyor - Belirtildi
		Alt kurtarılamaz olay belirtildi	PS 5V Gerilimi Alt Kurtarılamaz - Düşüyor - Belirtildi
		Üst kritik olmayan olay belirtildi	PS 5V Gerilimi Üst Kritik Olmayan - Yükseliyor - Belirtildi

Algılayıcı#	Algılayıcı Adı	Olay	Olay Günlüğü
		Üst kritik olay belirtildi	PS 5V Gerilimi Üst Kritik - Yükseliyor - Belirtildi
		Üst kurtarılamaz olay belirtildi	PS 5V Gerilimi Üst Kurtarılamaz - Yükseliyor - Belirtildi
		Alt kritik olmayan olay belirtilmedi	PS 5V Gerilimi Alt Kritik Olmayan - Düşüyor - Belirtilmedi
		Alt kritik olay belirtilmedi	PS 5V Gerilimi Alt Kritik - Düşüyor - Belirtilmedi
		Alt kurtarılamaz olay belirtilmedi	PS 5V Gerilimi Alt Kurtarılamaz - Düşüyor - Belirtilmedi
		Üst kritik olmayan olay belirtilmedi	PS 5V Gerilimi Üst Kritik Olmayan - Yükseliyor - Belirtilmedi
		Üst kritik olay belirtilmedi	PS 5V Gerilimi Üst Kritik - Yükseliyor - Belirtilmedi
		Üst kurtarılamaz olay belirtilmedi	PS 5V Gerilimi Üst Kurtarılamaz - Yükseliyor - Belirtilmedi

Algılayıcı Tipi: Güç Kaynağı

A6h	PSU 1 Mevcut	Var olduğu algılandı	PSU 1 Var Olduğu algılandı - Belirtilmedi
		Yapılandırma Hatası	PSU 1 Mevcut Yapılandırma Hatası - Belirtildi
A7h	PSU 2 Mevcut	Var olduğu algılandı	PSU 2 Var Olduğu algılandı - Belirtilmedi
		Yapılandırma Hatası	PSU 2 Mevcut Yapılandırma Hatası - Belirtildi

Algılayıcı#	Algılayıcı Adı	Olay	Olay Günlüğü
Algılayıcı Tipi: İşlemci			
41h	CPU1Status	Isıl Sıçrama	CPU1Status İşlemci Isıl Sıçrama - Belirtildi
42h	CPU2Status	Isıl Sıçrama	CPU2Status İşlemci Isıl Sıçrama - Belirtildi
43h	CPU3Status	Isıl Sıçrama	CPU3Status İşlemci Isıl Sıçrama - Belirtildi
44h	CP42Status	Isıl Sıçrama	CPU4Status İşlemci Isıl Sıçrama - Belirtildi
Algılayıcı Tipi: Güç Birimi			
74h	AC Güç Açık	AC kaybı olayı belirtilmedi	AC Güç Açık Güç Birimi AC Kaybı - Belirtilmedi
A8h	PSU 1 AC Durumu	AC kaybı olayı belirtildi	PSU 1 AC Durumu Güç Birimi AC Kaybı - Belirtildi
A9h	PSU 2 AC Durumu	AC kaybı olayı belirtildi	PSU 2 AC Durumu Güç Birimi AC Kaybı - Belirtildi
Algılayıcı Tipi: Sistem Olayı			
71h	PEF Eylemi	Uyarı	PEF Eylemi Sistem Olayı PEF Eylemi Uyarısı - Belirtildi
		güç kapalı	PEF Eylemi Sistem Olayı PEF Eylemi güç kapalı - Belirtildi
		sıfırlama	PEF Eylemi Sistem Olayı PEF Eylemi sıfırlama - Belirtildi
		güç döngüsü	PEF Eylemi Sistem Olayı PEF Eylemi güç döngüsü - Belirtildi
		Tanılama Kesintisi (NMI)	PEF Eylemi Sistem Olayı PEF Eylemi Tanılama Kesintisi (NMI) - Belirtildi

Algılayıcı#	Algılayıcı Adı	Olay	Olay Günlüğü
Algılayıcı Tipi: Sistem ACPI Güç Durumu			
73h	ACPI Güç Durumu	Eski Açık konumu	ACPI Güç Durumu Sistem ACPI Güç Durumu Eski AÇIK Durumu - Belirtili
		Eski KAPALI durumu	ACPI Güç Durumu Sistem ACPI Güç Durumu Eski KAPALI Durumu - Belirtili
Algılayıcı Tipi: WatchDog2			
72h	WatchDog2	Zamanlayıcı süresi bitmiş	WatchDog2 Watchdog 2 Zamanlayıcı süresi bitmiş - Belirtili
		Donanımdan Sıfırlama	WatchDog2 Watchdog 2 Donanımdan Sıfırlama - Belirtili
		Güç Azalma	WatchDog2 Watchdog 2 Güç Azalma - Belirtili
		Güç Döngüsü	WatchDog2 Watchdog 2 Güç Döngüsü - Belirtili
		Zamanlayıcı kesintisi	WatchDog2 Watchdog 2 Zamanlayıcı kesintisi - Belirtili
Algılayıcı Tipi: Olay Günlüğü Tutma Devre Dışı			
40h	SEL Doluluğu	Tüm Olay Günlüğü Tutma Devre Dışı	Tüm Olay Günlüğü Tutma Devre Dışı - Belirtili
		SEL Dolu	SEL Dolu - Belirtili
		SEL Neredeyse Dolu	SEL Neredeyse Dolu - Belirtili
Algılayıcı Tipi: Platform Güvenliği İhlali Girişimi			

Algılayıcı#	Algılayıcı Adı	Olay	Olay Günlüğü
75h	Güvenlik	Bant Dışı Erişim Parolası İhlali	Bant Dışı Erişim Parolası İhlali Belirtilmiştir

BIOS

Algılayıcı#	Algılayıcı Adı	Olay	Olay Günlüğü (Web UI çıktısı)
Algılayıcı Tipi: Sistem Ürün Yazılımı İlerlemesi (önceden POST Hatası)			

06h	POST Hata Kodu Olayı	POST Hata Kodu Olayı	Bilinmeyen BIOS POST İlerleme Hatası - Belirtilmiştir
-----	----------------------	----------------------	---

Algılayıcı Tipi: OEM Ayrılmış

81h	POST START Olayı	POST START Olayı	Bilinmeyen OEM RESERVED E/R Tip Kodu : 70h - Belirtilmiştir
-----	------------------	------------------	---

Algılayıcı Tipi: Sistem Olayı

85h	POST OK Olayı	POST OK Olayı	Bilinmeyen Sistem Olayı OEM Sistem Önyükleme Olayı - Belirtilmiştir
-----	---------------	---------------	---

Algılayıcı#	Algılayıcı Adı	Olay	Olay Günlüğü (Web UI çıktısı)
Algılayıcı Tipi: Bellek			
60h	Bellek	Düzeltilbilir ECC/diğer düzeltilbilir bellek hatası	Düzeltilbilir ECC/diğer düzeltilbilir bellek hatası - Belirtildi
		Düzeltilmez ECC/diğer düzeltilmez bellek hatası	Düzeltilmez ECC/diğer düzeltilmez bellek hatası - Belirtildi
		Düzeltilbilir Bellek hatası günlüğü tutma sınırına ulaşıldı	Düzeltilbilir Bellek hatası günlüğü tutma sınırına ulaşıldı - Belirtildi
		Bellek Tekli/Çoklu bit Hata Olayı (Tekli bit)(DIMM Numarası-CPUx/Chx/DIMx)	Bilinmeyen Bellek Düzeltilbilir ECC - Belirtildi

FCB

Algılayıcı#	Algılayıcı Adı	Olay	Olay Günlüğü (Web UI çıktısı)
Algılayıcı Tipi: Fan			
01h	FCB FAN1	Alt kritik olay belirtildi	FCB FAN1 Alt Kritik - Düşüyor - Belirtildi
02h	FCB FAN2	Alt kritik olay belirtildi	FCB FAN2 Alt Kritik - Düşüyor - Belirtildi
03h	FCB FAN3	Alt kritik olay belirtildi	FCB FAN3 Alt Kritik - Düşüyor - Belirtildi
04h	FCB FAN4	Alt kritik olay belirtildi	FCB FAN4 Alt Kritik - Düşüyor - Belirtildi

Post Hata Kodu Olayı

POST hatası tespit edilirse BIOS olayı BMC'ye kaydeder.

Bir olay örneği: "Bellek Yoksayma" için POST hata kodu 4168h

Aşağıdaki tablo post hata kodu olay yapısını gösterir:

Bayt	Öge	Veri
1-2	Kayıt Kimliği	-
3	Kayıt Tipi	-
4-7	Zaman damgası	-
8-9	Üretici Kimliği	0x31
10	Olay İleti Format Versiyonu	0x04 (IPMI 2.0)
11	Algılayıcı Tipi	0x0F (POST Hatası)
12	Algılayıcı Numarası	0x06
13	Olay Yönü/Olay Tipi	0x6F
14	Olay Verisi 1	0xA0
15	Olay Verisi 2	0x68 (Alt 8 bit)
16	Olay Verisi 3	0x41 (Üst 8 bit)

İhtiyacınız Olabilecek Diğer Bilgiler



UYARI: Sisteminizle birlikte gelen güvenlik ve düzenleyici bilgilerine bakın. Garanti bilgileri bu belgeye dahil edilmiş veya ayrı bir belge olarak eklenmiş olabilir.

Başlangıç Kılavuzu raf montajı, sistem özellikleri, sistem kurulumu ve teknik özellikler hakkında bir genel bakış sağlar.



NOT: Her zaman dell.com/support/manuals adresindeki güncellemeleri kontrol edin ve diğer belgelerdeki bilgileri geçersiz kılarak yerini aldıkları için ilk olarak güncellemeleri okuyun.

Kurtarma Modu



NOT: Önyükeme bloğu ayrılacak.

Aşağıdaki aygıtların birinden bir BIOS kurtarma yapılabilir: Bir USB Disk-On-Key ya da CD-ROM. Kurtarma ortamı, kök dizinde AMIBOOT.ROM BIOS görüntü dosyasını içermelidir.

İki durum, sistemin kurtarma moduna girmesine neden olacaktır:

- <Ctrl><Home> kısayol tuşuna basın.
- Sistemin kurtarma moduna girmesine neden olacak ve önyükeme bloğu olmadan sistem ROM'unu güncelleyecek ROM görüntüsüne hasar verme.

Kurtarma modları aşağıda gösterildiği gibidir:

1. AMIBOOT.ROM dosyası bulunan kurtarma ortamını yerleştirin ya da takın.
2. Sistemin gücünü açın, <Ctrl><Home> kısayoluna basın ve kurtarma işleminin bitmesini bekleyin.
3. Sistemi yeniden başlatın ve BIOS varsayılan yapılandırmalarını yükleyin.

Sistem Kurulumu Programını Kullanma

Başlat Menüsü

Sistem Flash bellekte depolanan en son AMI CMOS BIOS'u kullanır. Flash bellek Tak Çalıştır özelliğini destekler ve Sistem Kurulumu programı, Otomatik Sınama (POST) işlemi ve PCI otomatik yapılandırma yardımcı programını ihtiva eder.

Sistem kartı, BIOS'un 64 bittümleşik salt okunur DRAM üzerinden çalıştırılmasını sağlayan sistem BIOS gölgelemeyi destekler.

Bu Kurulum yardımcı programı aşağıdaki durumlarda çalıştırılmalıdır:

- Aşağıdaki gibi öğelerin yapılandırılması için sistem yapılandırmasını değiştirirken :
 - Sabit sürücüler, disket sürücüler ve çevre birimleri.
 - Yetkisiz kullanıma karşı parola koruması.
 - Güç yönetim özellikleri.
- Sistem tarafından bir yapılandırma hatası tespit edildiğinde ve sizden Kurulum yardımcı programında değişiklik yapmanız istendiğinde.
- Herhangi bir çakışmayı önlemek için iletişim bağlantı noktalarını yeniden tanımlarken.
- Parolayı değiştirirken veya güvenlik ayarlarında diğer değişiklikleri yaparken.



NOT: Sadece parantez [] içerisindeki öğeler değiştirilebilir. Parantez içerisinde olmayan öğeler sadece görüntülenmesi içindir.

Önyükleme sırasında Sistem Kurulum Seçenekleri

<F2>	POST sırasında Kurulumu başlatma
<F9>	En iyi varsayılanları (örneğin, CMOS) yükleme
<F10>	Ayarları kaydetme ve BIOS Kurulumundan çıkış

Konsol Yeniden Yönlendirme

Konsol yeniden yönlendirme biz uzak kullanıcının OS'yi başarılı bir şekilde önyükleyememiş olan bir sunucu üzerindeki problemleri tanılmasına ve onarmasına imkan sağlar. Konsol yeniden yönlendirmenin en önemli ögesi BIOS Konsoludur. BIOS Konsolu seri veya modem bağlantısı üzerinden girdi ve çıktıları yeniden yönlendiren Flash ROM üzerindeki bir yardımcı programdır.

BIOS bir seri bağlantı noktasına konsol yeniden yönlendirmeyi destekler. Sistem tarafından seri bağlantı noktası tabanlı başlıksız sunucu desteği sağlanıyorsa, sistem tüm BIOS tarafından çalıştırılan konsol G/Ç'larını seri bağlantı noktasına yönlendirmek için destek sağlamalıdır. Seri konsol sürücüsü ANSI Terminal Tanımında belirtilen işlevselliği destekleme yeteneğine sahip olmalıdır.

Konsol yeniden yönlendirmeyi ayarlamak için lütfen aşağıdaki adımları takip edin:

- 1 BIOS kurulum menüsüne girin.
- 2 Sunucuyu seçin.
- 3 Uzaktan erişim yapılandırmasını seçin.
- 4 Uzaktan Erişimi etkinleştirin.
- 5 Seri bağlantı noktası numarası seçme:
 - COM1 seçiliyken:
 - 1) Sunucu ve yerel bilgisayar arasında rs-232 kablosunu bağlayın.
 - 2) Yerel bilgisayar süper terminal uygulaması üzerinden sunucu ekranını eşzamanlı olarak izleme yeteneğine sahiptir.
 - COM2 seçili iken (SOL):
 - 1) Sunucu -> IPMI yapılandırması -> IP Adresi (BMC'deki mevcut IP adresi) ile BMC IP'sini kontrol edin.
 - a) BMC NIC'in IPMI yapılandırması altında olduğundan emin olun. Kullanıcılar paylaşılan NIC'i seçiyorsa, LAN kablosunun paylaşılan bağlantı noktasına takılmış olduğundan emin olun.
 - ✓ Kullanıcılar için DHCP sunucu hizmeti veriliyorsa, BMC IP adres kaynağını DHCP olarak seçin.
 - ✓ Kullanıcılar IP adres kaynağını statik olarak ayarlıyorsa, BMC'lerinde IP adresine -> IP adresi girin.

- b) BMC NIC'in IPMI yapılandırması altında olduğundan emin olun. Kullanıcılar adanmış NIC'i seçiyorsa, LAN kablosunun adanmış bağlantı noktasına takılmış olduğundan emin olun.
- ✓ Kullanıcılar için DHCP sunucu hizmeti veriliyorsa, BMC IP adres kaynağını DHCP olarak seçin.
 - ✓ Kullanıcılar IP adres kaynağını statik olarak ayarlıyorsa, BMC'lerinde IP adresine -> IP adresi girin.

Kullanıcıların IP adresini kendi ayarlaması durumunda konuya ilişkin riski kendileri almış olur. Uygun olmayan IP ayarı BMC ile LAN üzerinden iletişim kuramamalarına neden olabilir.

- 2) Uzak istemciler işletim sistemlerine ipmitool aracını yüklemelidir.
- 3) IPMPTOOL aracını aşağıdaki formatta BMC IP, kullanıcı adı ve sol parametresi ile yürütün:
ipmtool -I <arayüz> -U <kullanıcı adı> -P <parola> -H <Ana Makine iP> sol activate
- 4) Uzak kullanıcılar süper terminal uygulaması üzerinden sunucu ekranını eşzamanlı olarak izleme yeteneğine sahiptir.

Hangi türde NIC seçilmiş olursa olsun COM2 her zaman çalıştırılır. Kullanıcıların sadece BMC mevcut IP adresinin var olduğundan ve LAN üzerinden IPMI komutunun çalışır durumda olduğundan emin olması gerekir, bu durumda SOL çalışır.

Şekil 1-9'de, BMC varsayılan paylaşılan NIC bağlantı noktası öge 3, BMC adanmış bağlantı noktası öge 8 ve COM1 öge 5'tir.

Konsol Yeniden Yönlendirme'nin ayrıntılı yapılandırması için bkz. "Uzaktan Erişim Yapılandırma", sayfa 84.

Ana Menü

Ana menü sistem kartlarınız ve BIOS hakkındaki bilgileri görüntüler.

Ana Ekran

```
BIOS SETUP UTILITY
Main  Advanced  Boot  Security  Server  Exit

System Overview
-----
BIOS Firmware
Version   : 2.4.0
Build Date : 10/25/11

System Firmware
BMC FW    : 1.06
FCB FW    : [0118]

Product Information
Name      : PowerEdge C6145
Asset Tag : wwwpchome
Service Tag : 1234567
ePPID    : CN666666wwwyahoom1A00

Processor
AMD Opteron(tm) Processor 6262 HE
Speed     : 1600MHz
Count     : 64

System Memory
Size      : 8192MB

System Time           [13:51:30]
System Date           [Mon 10/31/2011]

Use [ENTER], [TAB]
or [SHIFT-TAB] to
select a field.

Use [+] or [-] to
configure system Date.

←→  Select Screen
↑↓  Select Item
+-  Change Field
Tab  Select Field
F1   General Help
F10  Save and Exit
ESC  Exit

v02.69 (C)Copyright 1985-2010, American Megatrends, Inc.
```



NOT: Ana menüde BMC/FCB/Asset Tag (Varlık Etiketi)/Service Tag (Servis Etiketi)/ePPID hakkında gösterilen bilgiler her sunucu için farklıdır.



NOT: Sistem Kurulum programı seçenekleri, sistem yapılandırmasına bağlı olarak değişir.



NOT: Varsayılan Sistem Kurulum programı seçenekleri, uygun olduğunda, aşağıdaki bölümlerde kendilerine ait ilgili seçeneklerin altında sıralanır.

BIOS Ürün Yazılımı

Seçenek	Açıklama
Version	BIOS versiyonunu görüntüler.
Build Date	BIOS oluşturma tarihini görüntüler.

Sistem Ürün Yazılımı

Seçenek	Açıklama
BMC FW	Sistem BMC ürün yazılımı versiyonunu görüntüler.
FCB FW	Sistem FCB ürün yazılımı versiyonunu görüntüler.

Ürün Bilgileri

Seçenek	Açıklama
Name	Ürünün adını görüntüler.
AssetTag	Ürünün varlık etiketini görüntüler.
ServiceTag	Ürünün servis etiketini görüntüler.
ePPID	Ürünün ePPID'sini görüntüler.

İşlemci

Seçenek	Açıklama
Name	İşlemci adını görüntüler.
Speed	İşlemcilerin maksimum hızını görüntüler.
Count	Fiziksel işlemci sayısını gösterir.

Sistem Belleği

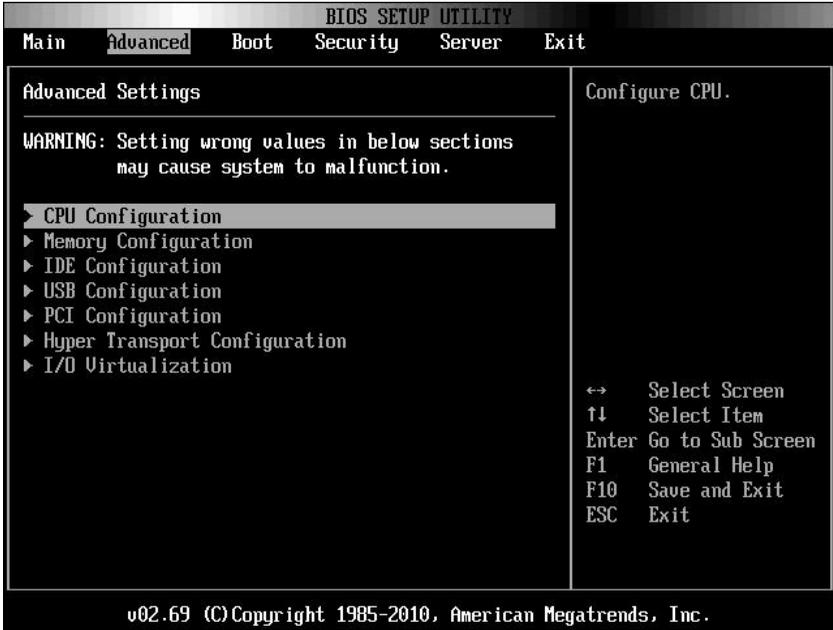
Seçenek	Açıklama
Size	Sistem kartına takılmış olan toplan sistem bellek boyutunu görüntüler.
System Date	Mevcut tarihi görüntüler.
System Time	Mevcut saati görüntüler.

Gelişmiş Menü

Bu seçenek sisteminiz hakkındaki gelişmiş bilgileri tanımlayan nesnelerin tablosunu görüntüler.



DİKKAT: Bu sayfalardaki öğelerin yanlış ayarlanması sistemin hatalı çalışmasına neden olabilir. Bu öğelerin ayarlanması hakkında tecrübeye sahip değilseniz, bu ayarları varsayılan değerlerde bırakmanızı tavsiye ederiz. Bu sayfalardaki öğelerin ayarlanması sisteminizin hatalı çalışmasına neden oluyor veya sistemin önyüklenmesini engelliyorsa, BIOS'u açın ve normal olarak önyükleme yapmak için Exit (Çıkış) menüsündeki Load Optimal Defaults (En İyi Varsayılanları Yükle) seçeneğini belirleyin.

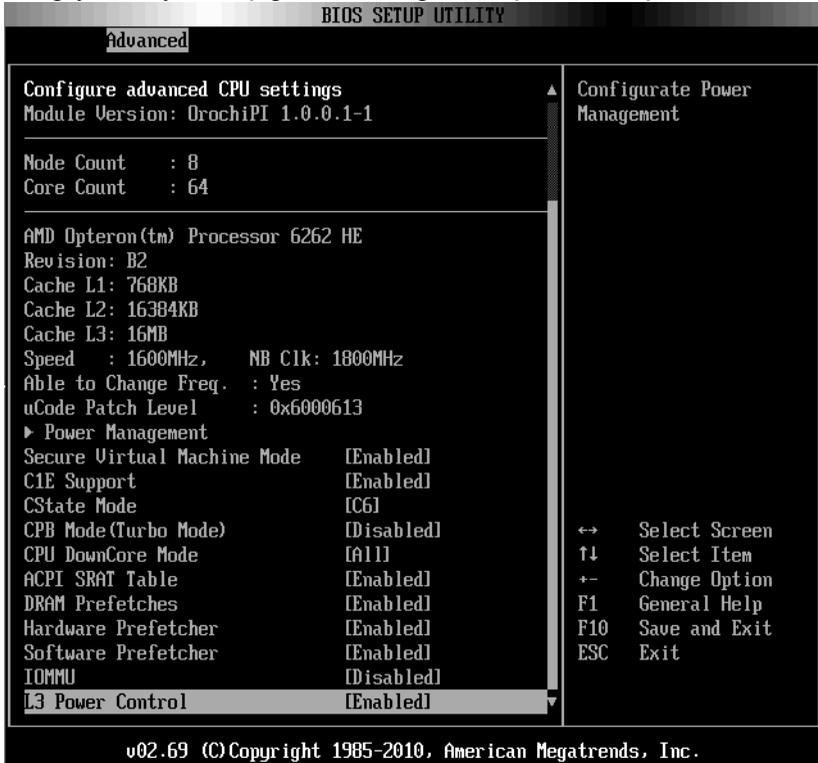


Seçenek	Açıklama
CPU Yapılandırma	CPU'yu yapılandırır.
Bellek Yapılandırma	Belleği yapılandırır.

Seçenek	Açıklama
IDE Yapılandırma	IDE aygıt(lar)ını yapılandırır.
USB Yapılandırma	USB desteğini yapılandırır.
PCI Yapılandırma	PCI'ı yapılandırır.
Hyper Transport Yapılandırma	Hyper Transport'u yapılandırır. Ayarlar değiştirildikten sonra güç döngüsü (gücü kapama/açma) tavsiye edilir.
G/Ç Sanallaştırma	G/Ç sanallaştırma.

CPU Yapılandırma

Bu öğeye ilerleyin ve aşağıdaki ekranı görmek için **Enter** tuşuna basın:

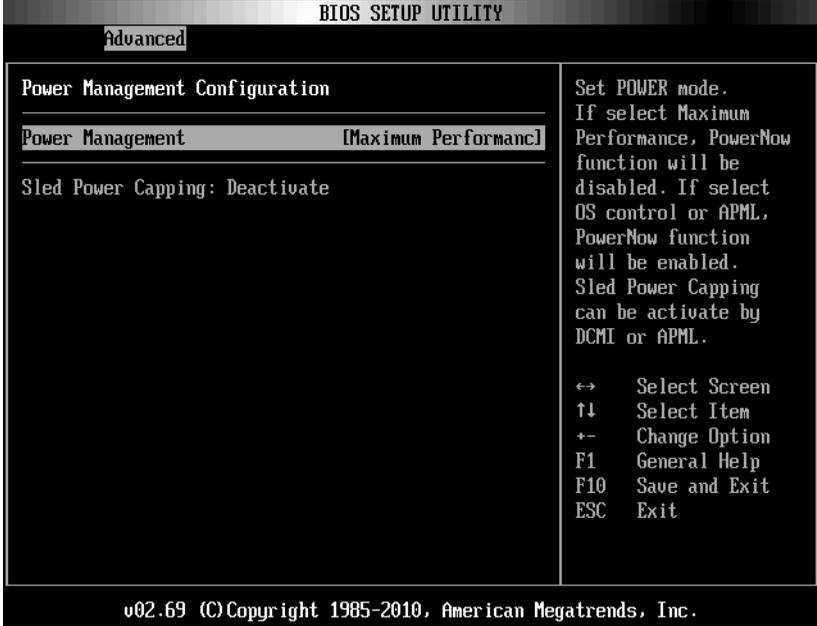


Seenek	Aıklama
Module Version	Mevcut iřlemci modl versiyonunu grntler.
Node Count	Dğm sayısını grntler.
Core Count	İřlemci ekirdek sayısını grntler.
Revision	İřlemci versiyonunu grntler.
Cache L1	CPU L1'in boyutunu grntler.
Cache L2	CPU L2'nin boyutunu grntler.
Cache L3	CPU L3'n boyutunu grntler.
Speed	CPU'nun frekansını grntler.
Able to Change Freq.	Frekans deėiřtirme yeteneėini grntler.
uCode Patch Level	uCode yama seviyesini grntler.
Power Management	Bu alan sistem G Ynetimini Maximum Performance modu, OS Kontrol modu veya Advanced Platform Management Link (Geliřmiř Platform Ynetim Baėlantı) moduna ayarlar. APM moduna ayarlandıėında PSU Power Capping (G Sınırlandırma) seeneklerini deėiřtirebilirsiniz.
Secure Virtual Machine Mode (varsayılan Etkin)	Gvenli Sanal Makine modu (SVM) iřlevini etkinleřtirmek veya devre dıřı bırakmak iin bu geyi sein.
C1E Support (varsayılan Etkin)	"Enhanced Halt State" (Geliřmiř Durma Durumu)'nu etkinleřtirmek veya devre dıřı bırakmak iin bu geyi sein.
CState Mode (varsayılan C6)	C-State yetki verme yntemini belirtir. Yalnızca Family 15h CPU iin.
CPB Modu (Turbo Mod) (varsayılan Devre Dıřı)	ekirdek performansı gclendirme yetkisi verme yntemini belirtir. Yalnızca Family 15h CPU iin.
CPU DownCore Mode (varsayılan Tm)	Seenekler deėiřtirildikten sonra sistemin soėuk sıfırlaması iin bu geyi sein.

Seenek	Aıklama
ACPI SRAT Table (varsayılan Etkin)	ACPI SRAT tablosunun oluřturulmasını etkinleřtirmek veya devre dıřı bırakmak iin bu geyi sein.
DRAM Prefetcher (varsayılan Etkin)	DRAM nceden Getiriciyi etkinleřtirmek veya devre dıřı bırakmak iin bu geyi sein.
Hardware Prefetcher (varsayılan Etkin)	Donanım nceden Getiriciyi etkinleřtirmek veya devre dıřı bırakmak iin bu geyi sein. UP platformları iin bunu etkin bırakın, DP/MP sunucular iin belirli uygulamaların performansının ayarlanmasında kullanılabilir.
Software Prefetcher (varsayılan Etkin)	Yazılım nceden Getirici zerinde HW nceden Getirici Eđitimini etkinleřtirmek veya devre dıřı bırakmak iin bu geyi sein.
IOMMU (varsayılan Devre Dıřı)	IOMMU'yu etkinleřtirmek veya devre dıřı bırakmak iin bu geyi sein.
L3 Power Control (varsayılan Etkin)	L3 G Kontroln etkinleřtirmek veya devre dıřı bırakmak iin bu geyi sein.

Güç Yönetimi Maksimum Performans

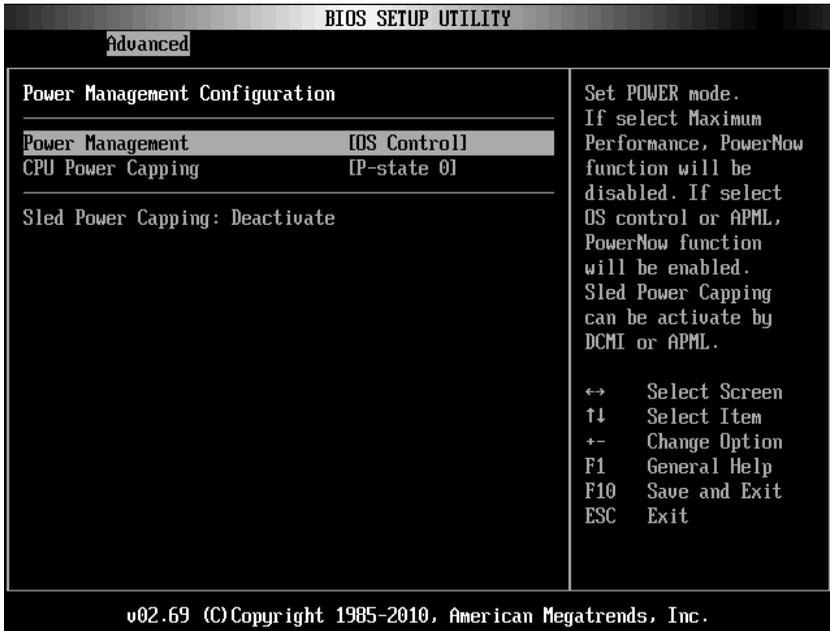
Bu öğeye ilerleyin ve aşağıdaki ekranı görmek için **Enter** tuşuna basın:



Seenek	Aıklama
Power Management (varsayılan Maksimum Performans)	Gü modunu ayarlayın. Seçilirse, Maksimum Performans PowerNow işlevi devre dışı bırakılacaktır. OS kontrolü ya da APML seçilirse, PowerNow işlevi etkin duruma gelecektir. Kızak Gü Sınırlandırma, DCMI ya da APML ile etkinleştirilebilir.

Gü Yönetimi OS Kontrol

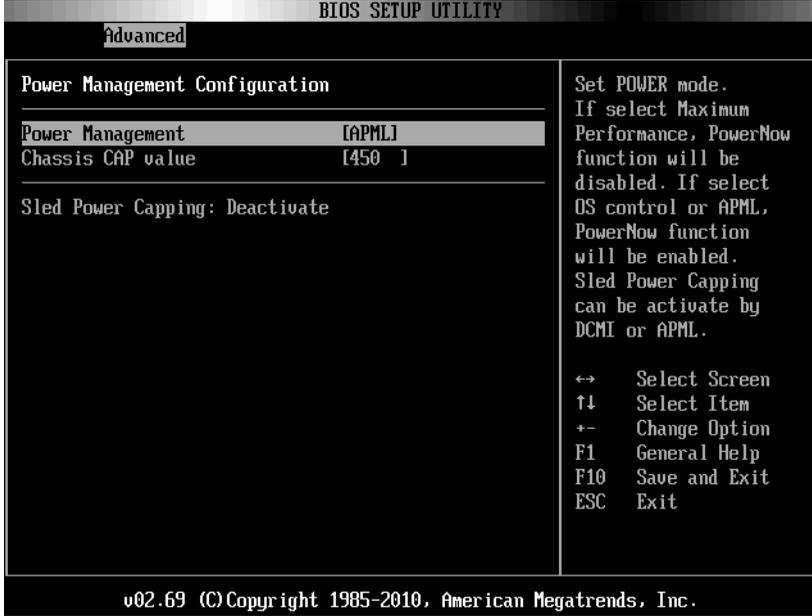
Bu öğeye ilerleyin ve aşağıdaki ekranı görmek için **Enter** tuşuna basın:



Seenek	Aıklama
OS Control	Gü Yönetimini OS kontrol moduna getirin.
CPU Power Capping (varsayılan P-state 0)	CPU Gü Sınırlandırmayı ayarlar. Bu seenek OS'de en yüksek performans P-state'i belirler.

Power Management Advanced Platform Management Link (Güç Yönetimi Gelişmiş Platform Yönetim Bağlantısı)

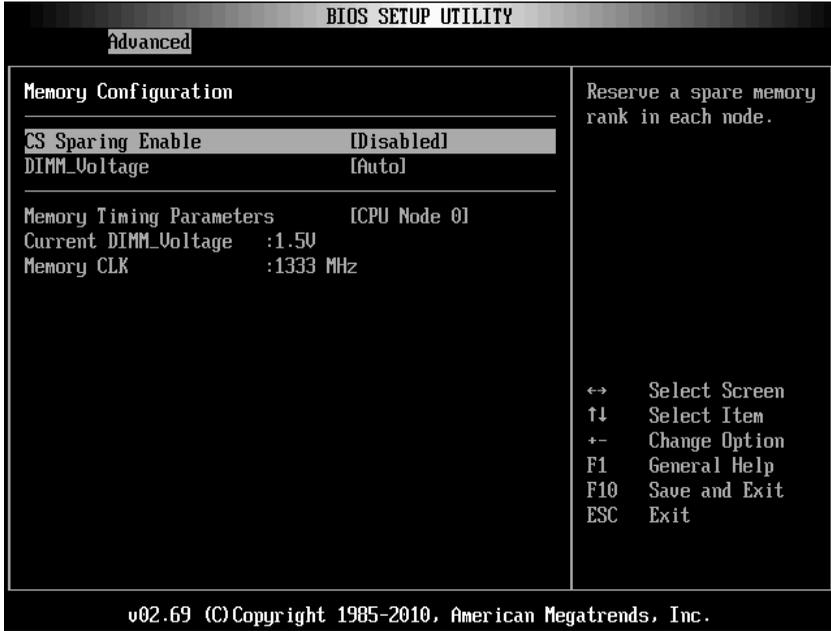
Bu öğeye ilerleyin ve aşağıdaki ekranı görmek için **Enter** tuşuna basın:



Seçenek	Açıklama
APML	Güç Yönetiminde AMD Gelişmiş Platform Yönetim Bağlantı modunu seçer.
Kasa CAP değeri	Bu ayar 450 ila 2800 W aralığındaki güç watt limitinde PSU gücünü kontrol eder. Bu değer IPMI komutu ile BMC'ye gönderilir ve BMC PSU gücünü kontrol eder.

Bellek Yapılandırma

Bu öğeye ilerleyin ve aşağıdaki ekranı görmek için **Enter** tuşuna basın:



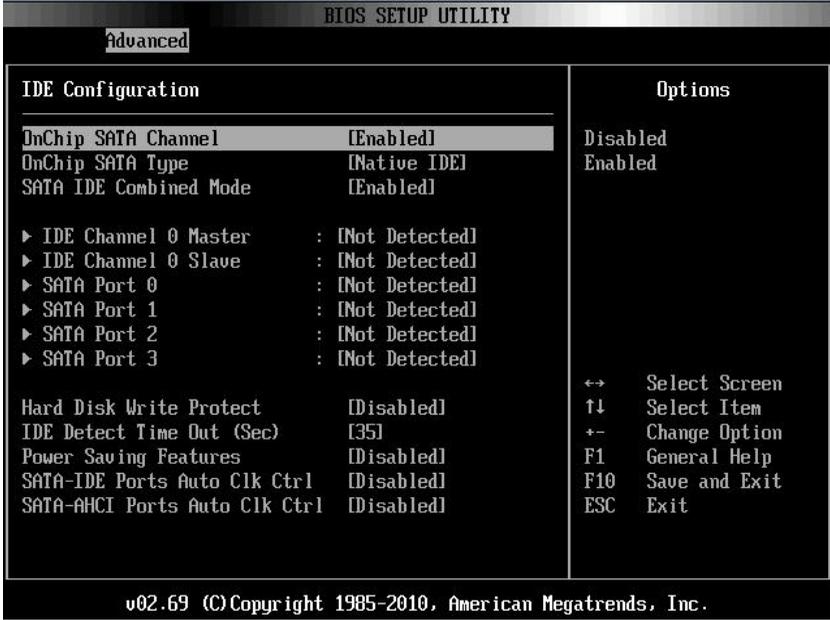
Seçenek	Açıklama
CS Sparing Enable (varsayılan Devre Dışı)	Her kanalda yedek bir bellek kademesini rezerve eder. Bellek doldurma bellek yedeklemeyi desteklemiyorsa bu öge gri olarak görünür.
DIMM Gerilimi (varsayılan Auto)	DIMM gerilimini kontrol eder.
Bellek Zamanlama Parametresi (varsayılan CPU Düğüm 0)	Görüntülenecek düğümün zamanlama parametrelerini seçer.

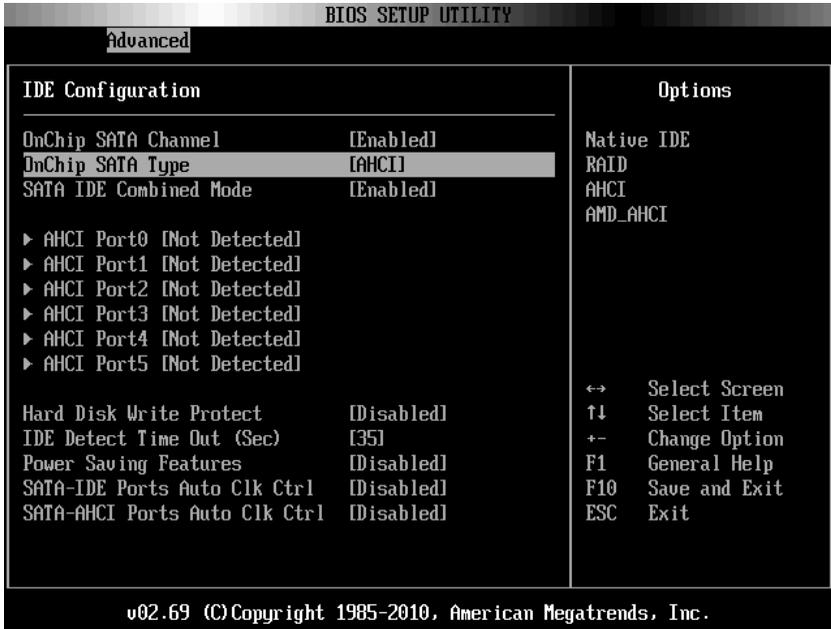


NOT: Bellek doldurma bellek yedeklemeyi desteklemiyorsa öge gri olarak görünür.

IDE Yapılandırma

Bu öğeye ilerleyin ve aşağıdaki ekranı görmek için **Enter** tuşuna basın:



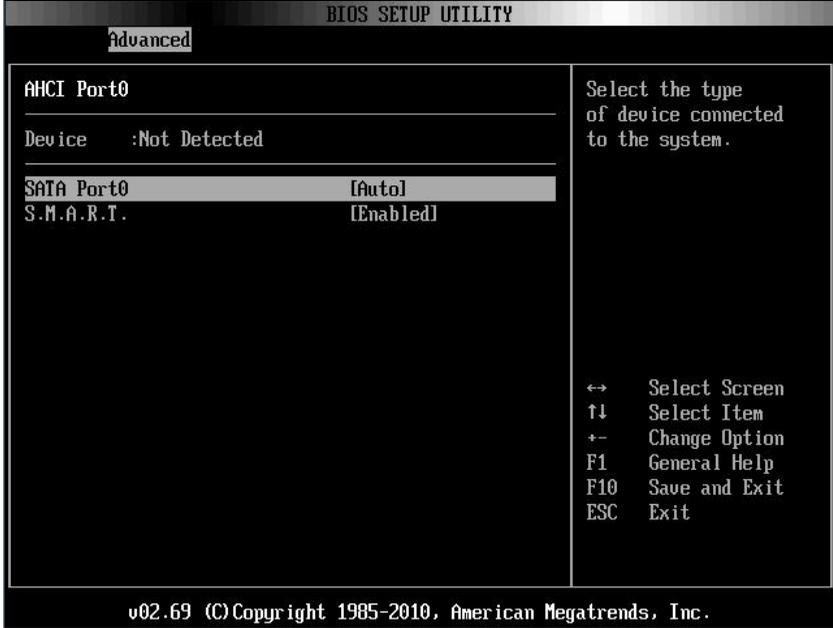


Seçenek	Açıklama
OnChip SATA Channel (varsayılan Etkin)	Tümleşik SATA denetleyiciyi etkinleştirmek veya devre dışı bırakmak için bu öğeyi seçin.
OnChip SATA Type (varsayılan Native (Yerel) IDE)	Yerel IDE: Yerel mod. AMD_AHCI: AMD AHCI seçenek ROM kullanın. IDE->AMD_AHCI: AHCI seçenek ROM yok, AMD AHCI sürücü kullanın (işletim sistemi kurarken sürücü yükleme gerekir, windows 2008 R2 yerel destek verir.) RAID: RAID seçenek ROM kullanın.
SATA IDE Combined Mode (varsayılan Etkin)	İki SATA (Bağlantı noktaları 4 ve 5) IDE (PATA) denetleyiciden bir IDE kanalını (Birincil veya İkincil kanal olabilir) paylaşır.
Hard Disk Write Protect (varsayılan Devre Dışı)	Aygıt yazma korumayı devre dışı bırakmak/etkinleştirmek için bu öğeyi seçin. Bu sadece aygıt BIOS üzerinden erişildiği takdirde etkin olacaktır.

Seenek	Aıklama
IDE Detect Time Out(Sec) (varsayılan 35 Sn.)	ATA/ATAPI aygıt(lar)ının algılanması için zaman aşımı süresini seçin.
Power Saving Features (varsayılan Devre Dışı)	SB'deki güç tasarruf özelliklerini devre dışı bırakır/etkinleştirir. Genel kural olarak, bu özellik masaüstü için devre dışı ve mobil için etkin olmalıdır.
SATA-IDE Ports Auto Clk Ctrl (varsayılan Devre Dışı)	Bu seçenek etkin olduğunda, sistem IDE'deki kullanılmayan SATA bağlantı noktaları için saatleri kapatır. Bu bazı güç tasarrufları sağlar. Not: Kullanıcılar saatleri kapattığında, bu bağlantı noktası için çalışırken değiştirme işlevi çalışmaz.
SATA-AHCI Ports Auto Clk Ctrl (varsayılan Devre Dışı)	Bu seçenek etkin olduğunda, sistem AHCI modlarındaki kullanılmayan SATA bağlantı noktaları için saatleri kapatır. Bu bazı güç tasarrufları sağlar. Not: Kullanıcılar saatleri kapattığında, bu bağlantı noktası için çalışırken değiştirme işlevi çalışmaz.

AHCI Port0

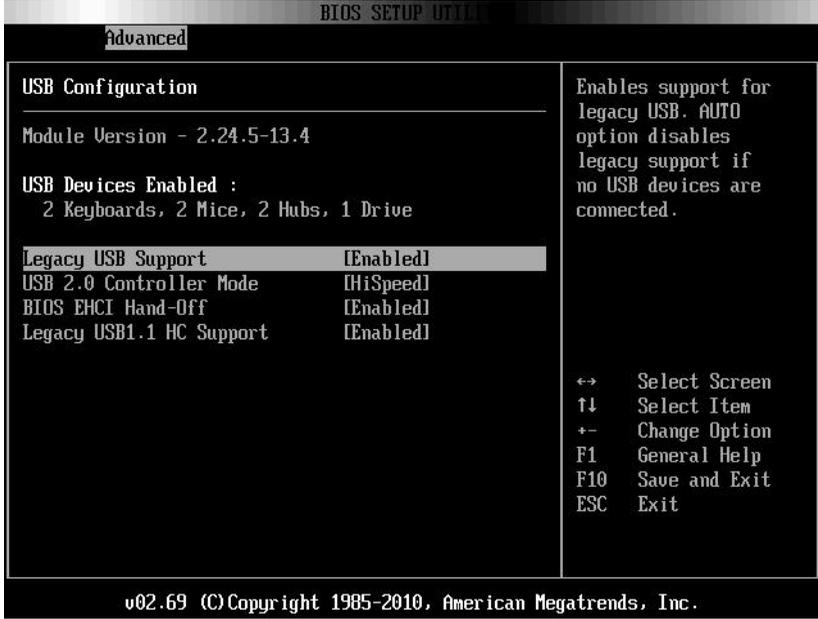
Bu ögeye ilerleyin ve aşağıdaki ekranı görmek için **Enter** tuşuna basın:



Seçenek	Açıklama
SATA Port0 (varsayılan Auto)	SATA Port0 için Auto seçin.
S.M.A.R.T	S.M.A.R.T Kendi Kendini İzleme Analizi ve Raporlama Teknolojisi anlamına gelir.

USB Yapılandırma

Bu öğeye ilerleyin ve aşağıdaki ekranı görmek için **Enter** tuşuna basın:

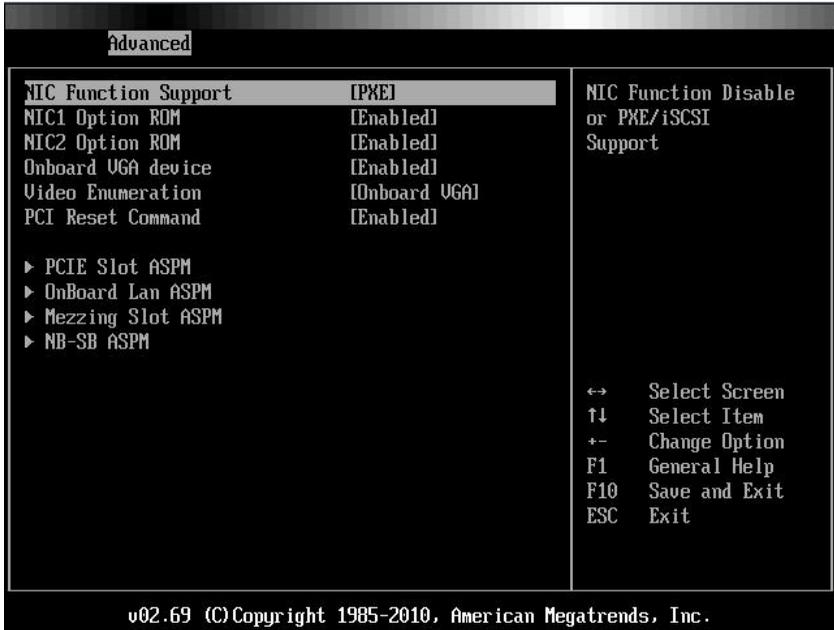


Seçenek	Açıklama
Module Version	Modül versiyonunu görüntüler.
USB Devices Enabled	Mevcut durumda algılanan USB aygıtlarını görüntüler.
Legacy USB Support (varsayılan Etkin)	Eski USB desteğini etkinleştirmek veya devre dışı bırakmak için bu öğeyi seçin.
USB 2.0 Controller Mode (varsayılan HiSpeed)	USB 2.0 denetleyiciyi HiSpeed (480 Mbps) veya FullSpeed (12 Mbps) olarak yapılandırır. Kullanıcı RedHat Linux 9.0 yüklemek için USB aygıtı (Floppy, CDROM) kullanırsa, çözüm için lütfen USB 2.0 Denetleyici Modunu FullSpeed olarak değiştirin, çünkü RedHat Linux 9.0 hand-off (aktarım) işlevi için tam olarak desteklenmemektedir.

Seçenek	Açıklama
BIOS EHCI Hand-Off (varsayılan Etkin)	Bu işletim sistemleri için EHCI handoff (aktarım) desteği olmadan bir ara çözümdür. EHCI sahipliği değişimi EHCI sürücüsü tarafından talep edilmelidir.
Legacy USB1.1 HC Support (varsayılan Etkin)	USB 1.1 HC'yi etkinleştirmek veya devre dışı bırakmak için bu öğeleri seçin.

PCI Yapılandırma

Bu öğeye ilerleyin ve aşağıdaki ekranı görmek için **Enter** tuşuna basın:

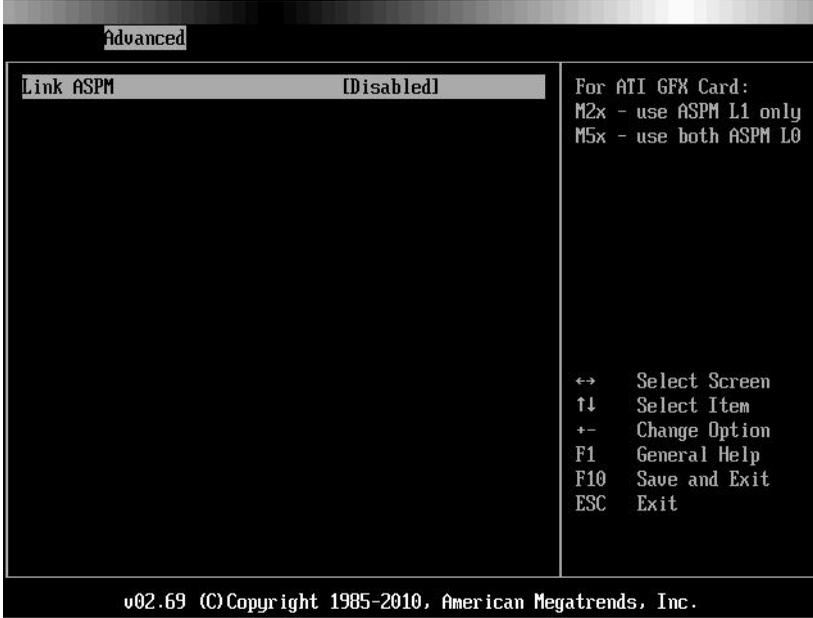


Seçenek	Açıklama
NIC Function Support (varsayılan PXE)	PXE için NIC veya iSCSI Seçeneği ROM desteği.
NIC1 Option ROM (varsayılan Etkin)	İsteğe bağlı ROM'u devre dışı bırakır ya da etkinleştirir. "NIC1 İsteğe bağlı ROM" PXE veya iSCSI

Seenek	Aıklama
	ayarlandıđında SETUP ekranında gösterilir.
NIC2 Option ROM (varsayılan Etkin)	Tümleřik 82576EB'yi ayarlar ve İsteđe bađlı ROM'u devre dıřı bırakır/etkinleřtirir. "NIC2 İsteđe bađlı ROM" PXE ayarlandıđında SETUP ekranında gösterilir.
Onboard VGA device (varsayılan Etkin)	Tümleřik VGA yongasını ayarlar. Bu ayar devre dıřı ise uzak KVM iřlevi alıřamaz.
Video Enumeration (varsayılan Tümleřik VGA)	Video saymayı ayarlar.
PCI Reset Command (varsayılan Etkin)	HIC kartı arkasındaki, PEC410x GPGPU sistemleri gibi PCI aygıtını sıfırlar.
PCIE-Slot ASPM	PCIE-Yuvası ASPM'yi ayarlar.
Onboard LAN ASPM	Tümleřik LAN ASPM'yi ayarlar.
Mezzing Slot ASPM	Ara Kat Yuvası ASPM'yi ayarlar.
NB-SB ASPM	NB-SB ASPM'yi ayarlar.

PCIE Yuvası/Tümleşik LAN/Ara Kat Yuvası ASPM

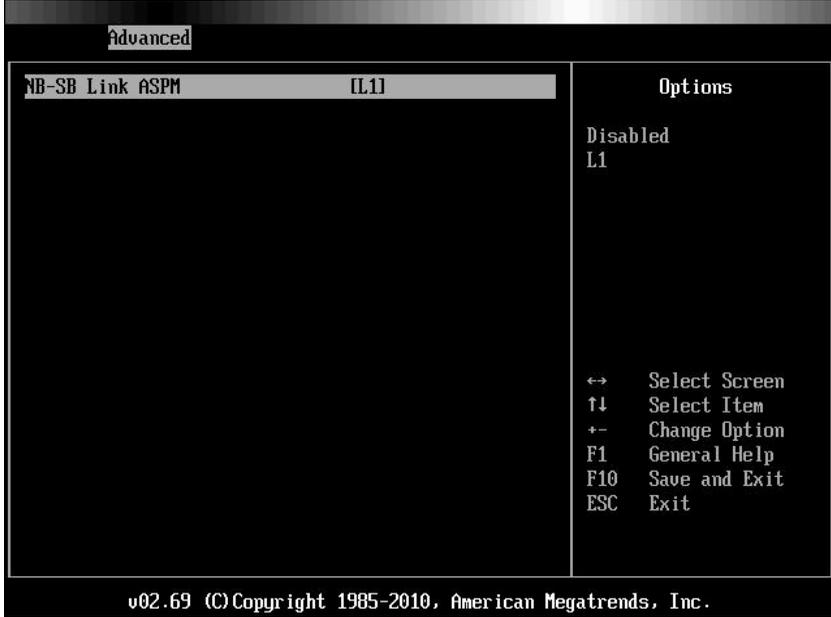
Bu öğelerden birine ilerleyin ve aşağıdaki ekranı görmek için **Enter** tuşuna basın:



Seçenek	Açıklama
Link ASPM (varsayılan Devre Dışı)	ATI GFX Kartı İçin: M2x – sadece ASPM L1 kullanın M5x - her iki ASPM L0'ı kullanın

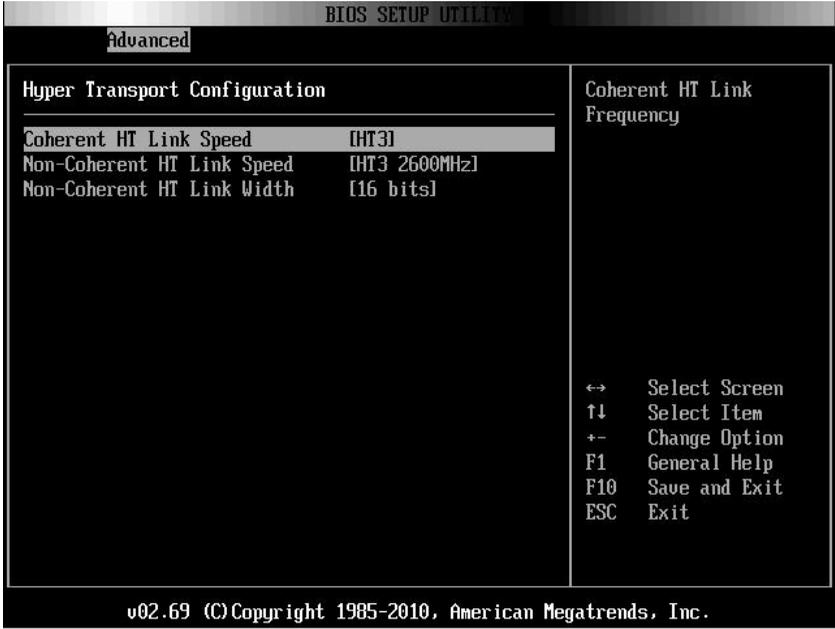
NB-SB Bağlantı Noktası Özellikleri

Bu öğeye ilerleyin ve aşağıdaki ekranı görmek için **Enter** tuşuna basın:



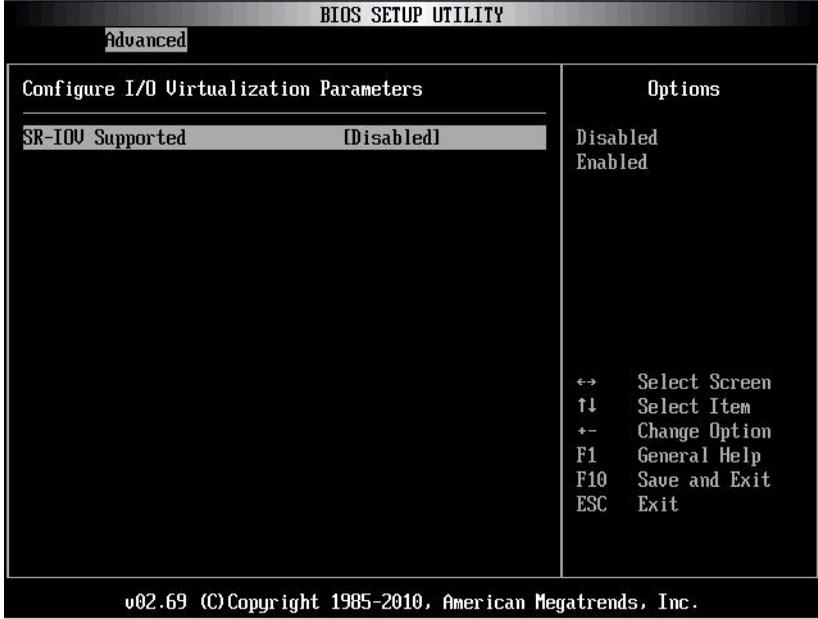
Seçenek	Açıklama
Link ASPM (varsayılan L1)	Bu öğeyi L1 veya devre dışı olarak ayarlayın.

Hyper Transport Yapılandırma



Seçenek	Açıklama
Coherent HT Link Speed (varsayılan HT3)	Evreyumlu HT Bağlantı Frekansı
Non-Coherent HT Link Speed (varsayılan HT3 2600MHz)	Evreyumsuz HT Bağlantı Frekansı
Non-Coherent HT Link Width (varsayılan 16 bit)	Evreyumsuz HT Bağlantı Genişliği

G/Ç Sanallaştırma

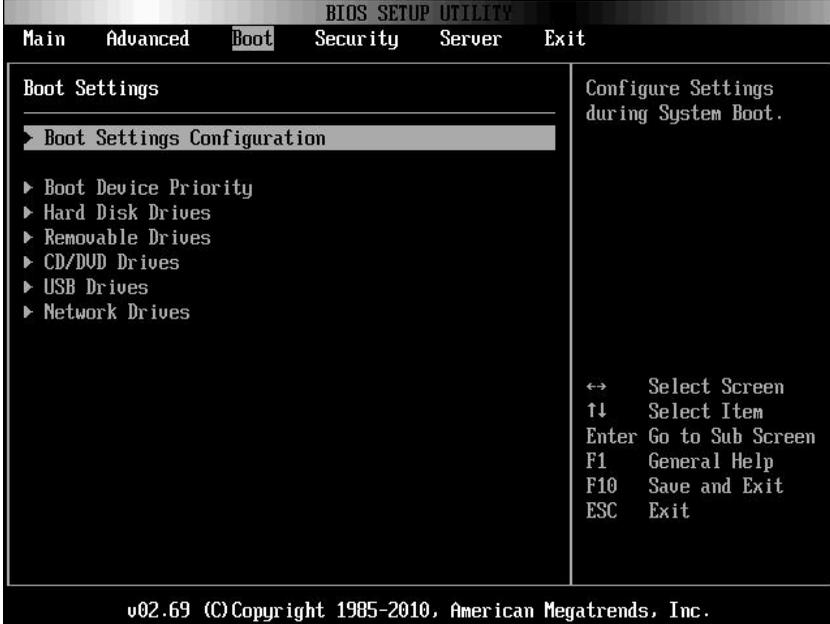


Seçenek	Açıklama
SR-IOV Supported (varsayılan Devre Dışı)	Bu öğeyi etkin veya devre dışı olarak ayarlar.

Önyükeme Menüsi

Bu sayfa POST önyükeme parametrelerini ayarlamınızı sağlar.

Bu öğeye ilerleyin ve aşağıdaki ekranı görmek için **Enter** tuşuna basın:



Seçenek	Açıklama
Önyükeme Ayarları Yapılandırma	Sistem Önyükeme sırasında Ayarları Yapılandırın.
Önyükeme Aygıtı Önceliği	Önyükeme Aygıtı Önceliği sırasını belirler
Sabit Disk Sürücülere	Var olan Sabit Sürücülerden Önyükeme Aygıtı Önceliği Sırasını belirler.
Çıkarılabilir Sürücüler	Çıkarılabilir Sabit Sürücülerden Önyükeme Aygıtı Önceliği sırasını belirler.
CD/DVD Sürücüler	CD/DVD Sürücülerden Önyükeme Aygıtı Önceliği sırasını belirler.

Seenek	Aıklama
USB Sürücüler	USB Sürücülerden Önyükleme Aygıtı Önceliđi sırasını belirler.
Ađ Sürücülerini	Ađ Sürücülerinden Önyükleme Aygıtı Önceliđi sırasını belirler.

Önyükleme Ayarları Yapılandırma

Bu öğeyi seçin ve aşağıdaki alt menü öğelerini görmek için **Enter** tuşuna basın:



Seenek	Aıklama
Quick Boot (varsayılan Etkin)	Önyükleme sırasında BIOS'un sistemi önyüklemesi için ihtiyaç duyduđu zamanı azaltan belirli testleri atlamasına izin verir.
Quiet Boot (varsayılan Etkin)	Disabled (Devre Dışı): normal POST iletilerini görüntüler.

Seenek	Aıklama
	Enabled (Etkin): POST iletileri yerine OEM logosunu grntler.
Wait For 'F1' if Error (varsayılan Devre DıŐı)	Hata oluŐursa F1 tuluna basılmasını bekler.
Hit 'F2' Message Display (varsayılan Etkin)	POST sırasında "Kurulumu alıŐtırmak iim F2'ye Basın" iletilisini grntler.
Force PXE first (varsayılan Devre DıŐı)	Sistemi ilk olarak PXE'den nyklenmeye zorlar.
Force PXE Boot only (varsayılan Devre DıŐı)	Sistemi sadece PXE'den nyklenmeye zorlar.
Force USB First (varsayılan Devre DıŐı)	Sistemi ilk olarak USB'den nyklenmeye zorlar.

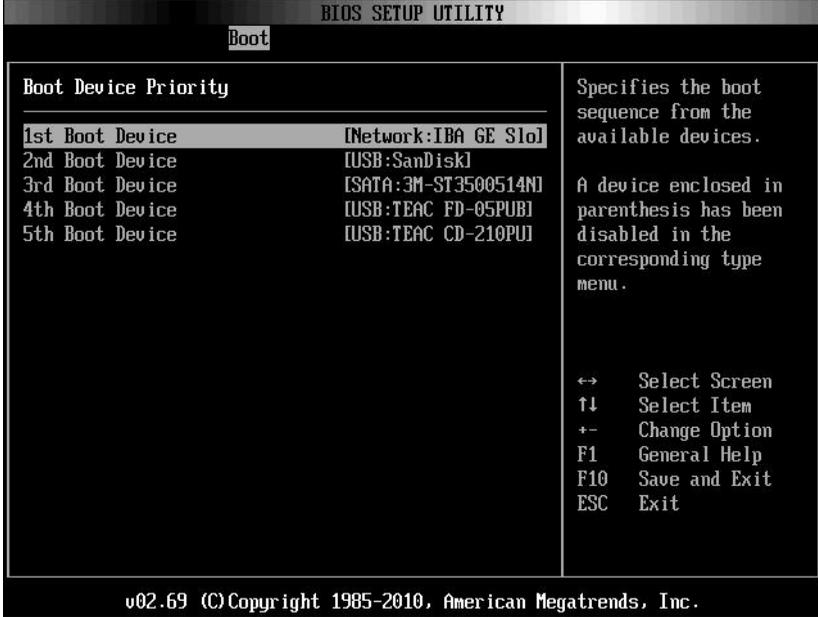


NOT: AŐağıdaki liste nykleme seeneklerinin nceliğini gsterir (yksekten dŐęe):

- "Sadece PXE NYKLEMEYE Zorla"
- Aılır pencereden nykleme aygıtını sein (POST sırasında F11'e basın)
- "nce PXE Zorla", POST sırasında F12'ye basın
- "nce USB'ye Zorla"
- kurulum mens nykleme sırası

Önyükleme Aygıtı Önceliği

Bu öğeyi seçin ve aşağıdaki alt menü öğelerini görmek için **Enter** tuşuna basın:



The screenshot shows the BIOS Setup Utility interface. At the top, it says "BIOS SETUP UTILITY" and "Boot". Below this, there is a table titled "Boot Device Priority". The table has two columns: "Boot Device" and "Priority". The first row is highlighted, showing "1st Boot Device" with the priority "[Network:IBA GE SIO]". The other rows are "2nd Boot Device" with "[USB:SanDisk]", "3rd Boot Device" with "[SATA:3M-ST3500514N]", "4th Boot Device" with "[USB:TEAC FD-05PUB]", and "5th Boot Device" with "[USB:TEAC CD-210PU]". To the right of the table, there is a description: "Specifies the boot sequence from the available devices. A device enclosed in parenthesis has been disabled in the corresponding type menu." Below the description, there is a list of navigation keys: "←→ Select Screen", "↑↓ Select Item", "+- Change Option", "F1 General Help", "F10 Save and Exit", and "ESC Exit". At the bottom of the screen, it says "v02.69 (C) Copyright 1985-2010, American Megatrends, Inc."

Boot Device	Priority
1st Boot Device	[Network:IBA GE SIO]
2nd Boot Device	[USB:SanDisk]
3rd Boot Device	[SATA:3M-ST3500514N]
4th Boot Device	[USB:TEAC FD-05PUB]
5th Boot Device	[USB:TEAC CD-210PU]

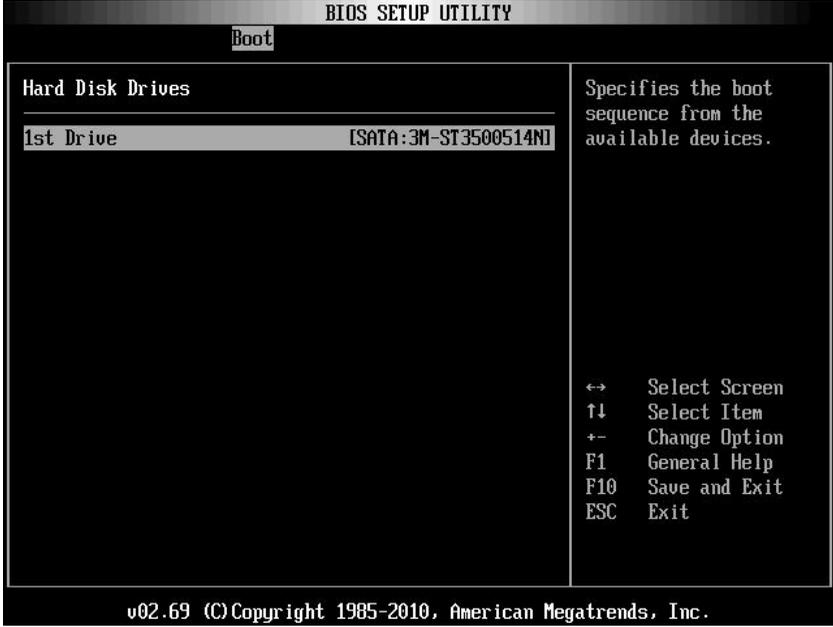
Specifies the boot sequence from the available devices.
A device enclosed in parenthesis has been disabled in the corresponding type menu.

←→ Select Screen
↑↓ Select Item
+- Change Option
F1 General Help
F10 Save and Exit
ESC Exit

v02.69 (C) Copyright 1985-2010, American Megatrends, Inc.

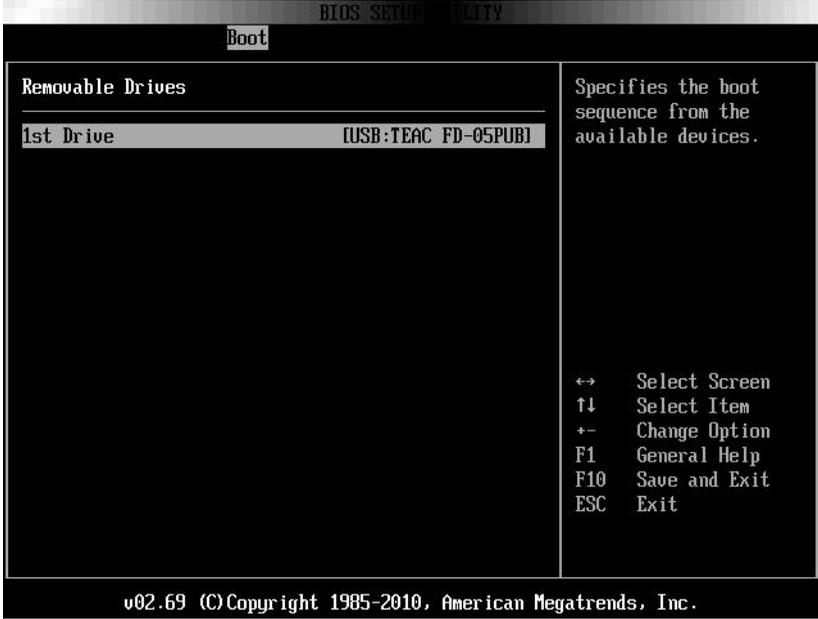
Sabit Disk Sürücüleri

Bu öğeye ilerleyin ve aşağıdaki ekranı görmek için **Enter** tuşuna basın:



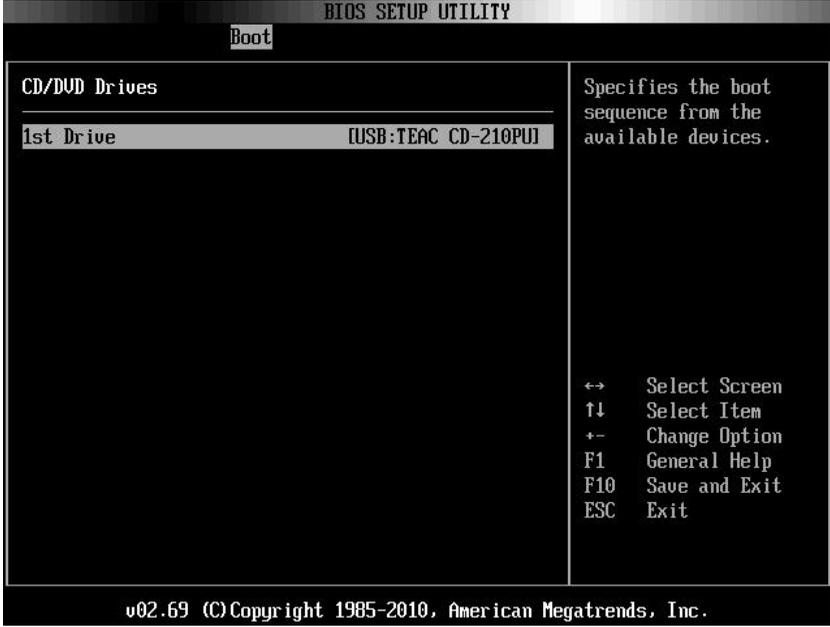
Çıkarılabilir Sürücüler

Bu öğeye ilerleyin ve aşağıdaki ekranı görmek için **Enter** tuşuna basın:



CD/DVD Sürücüler

Bu öğeye ilerleyin ve aşağıdaki ekranı görmek için **Enter** tuşuna basın:



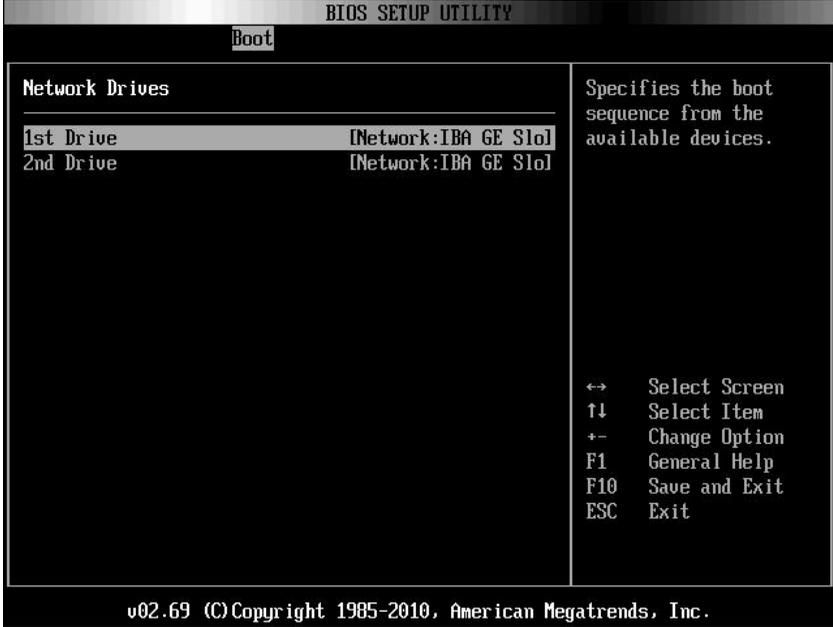
USB Sürücüler

Bu öğeye ilerleyin ve aşağıdaki ekranı görmek için **Enter** tuşuna basın:



Ađ Sürücüleri

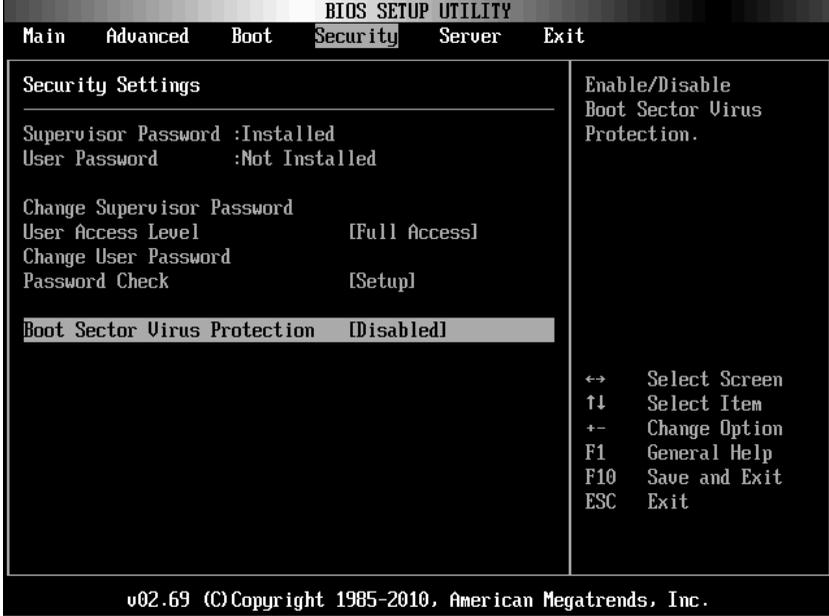
Bu öđeye ilerleyin ve ařađıdaki ekranı görmek için **Enter** tuřuna basın:



Güvenlik Menüsü

Bu sayfa güvenlik parametrelerini ayarlamayı sağlar.

Bu öğeye ilerleyin ve aşağıdaki ekranı görmek için **Enter** tuşuna basın:

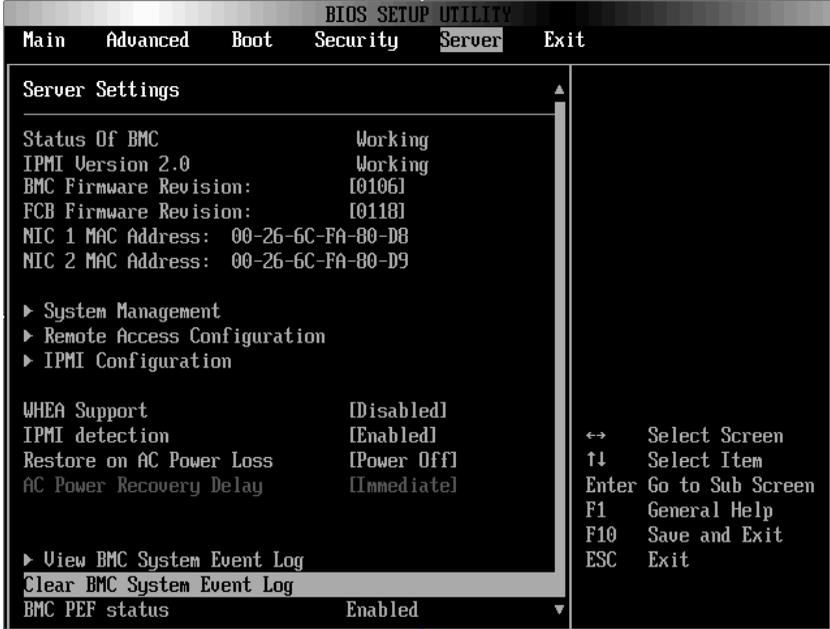


Seçenek	Açıklama
Supervisor Password	Yönetici parolasının belirlenip belirlenmediğini görüntüler.
User Password	Kullanıcı parolasının belirlenip belirlenmediğini görüntüler.
User Access Level (varsayılan Full Access (Tam Erişim))	Kullanıcılar için erişim seviyesini belirler.
Change Supervisor Password	Parolayı belirler veya değiştirir.
Change User Password	Parolayı belirler veya değiştirir. Bu öğe sadece yönetici parolası belirlendiğinde gösterilir.

Seenek	Aıklama
Password Check (varsayılan Setup)	Setup (Kurulum): Kurulumu bařlatırken parolayı kontrol eder. Always (Her Zaman): Her önyükleme sırasında ve kurulum bařlatırken parolayı kontrol eder. Bu öęe sadece yönetici parolası belirlendięinde gösterilir.
Boot Sector Virus Protection (varsayılan Devre Dıřı)	Önyükleme Sektörü Virüsten Korumayı etkinleřtirir ya da devre dıřı bırakır.

Sunucu Menüsü

Bu sayfa Sunucu parametrelerini yapılandırmanıza imkan sağlar.
Bu öğeye ilerleyin ve aşağıdaki ekranı görmek için **Enter** tuşuna basın:

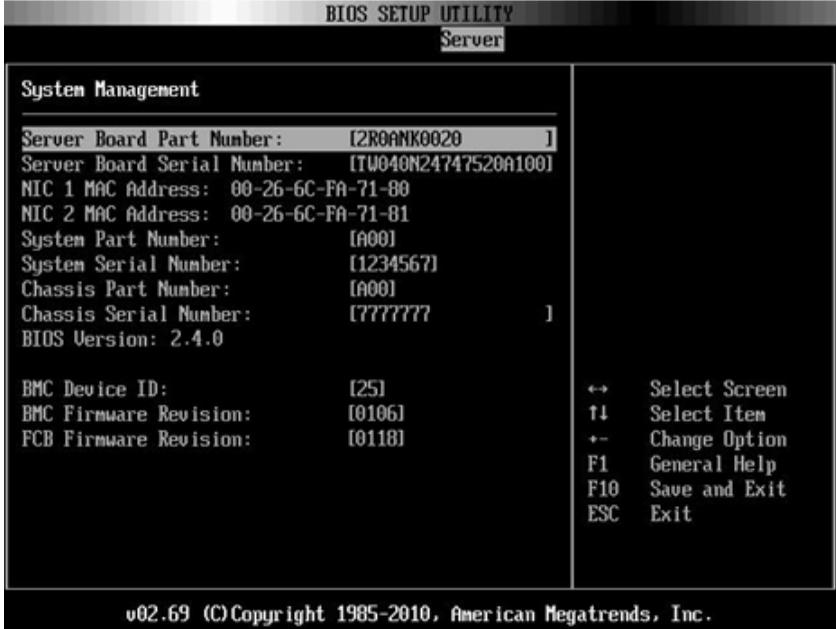


Seçenek	Açıklama
WHEA Support (varsayılan Devre Dışı)	Windos Donanım Hata Mimarisini etkinleştirir veya devre dışı bırakır.
IPMI detection	IPMI algılamayı etkinleştirir. BMC, bir IPMI sürücüsünün tak-çalıştır yüklemesini destekleyen işletim sistemlerince algılanacaktır. İşletim sisteminiz bu sürücüyü desteklemiyorsa etkinleştirmeyin.
Restore on AC Power Loss (varsayılan Power Off (Güç Kapalı))	AC güç kaybında kurtarma için gerçekleştirilecek sistem eylemi.
AC Power Recovery Delay (varsayılan Immediate (Hemen))	BMC başlatmadan sonra sistem gücünün açılma zamanını seçme. Immediate (Hemen): BMC başlatmadan sonra doğrudan güç açık.

Seenek	Aıklama
	<p>Random (Rastgele): Gc amak iin zamanı rastgele seme.</p> <p>User define (Kullanıcı tanımlı): Zamanı kullanıcı seer.</p> <p>"AC Gc Kurtarma Erteleme" "Kullanıcı tanımlı" olduėunda "Erteleme Zamanı" Kurulum ekranında gsterilecektir. Gecikme Zamanı deėeri 30'dan kkkse, yeniden nykleme sonrasında 30'a deėiėecektir. Gecikme Zamanı deėeri 255'den bykkse, yeniden nykleme sonrasında 255'e deėiėecektir.</p>
View BMC System Event Log	<p>BMC Olay Gnlėindeki tm olayları grntler.</p> <p>Tm BMC SEL kayıtlarının okunması maksimum 15 saniye srecektir.</p>
BMC Sistem Olay Gnlėünün Temizlenmesi	BMC Sistem Olay Gnlėn Temizler
BMC PEF Status (varsayılan Devre Dıėı)	BMC PEF durumunu etkinleėtirir ya da devre dıėı bırakır.

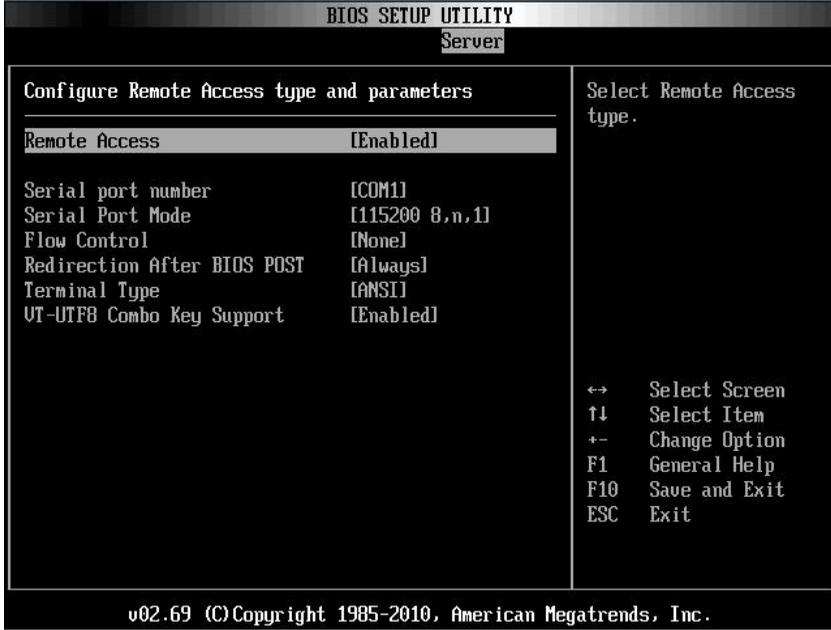
Sistem Yönetimi

Bu öğeye ilerleyin ve aşağıdaki ekranı görmek için **Enter** tuşuna basın:



Uzaktan Erişim Yapılandırma

Bu öğeye ilerleyin ve aşağıdaki ekranı görmek için **Enter** tuşuna basın:

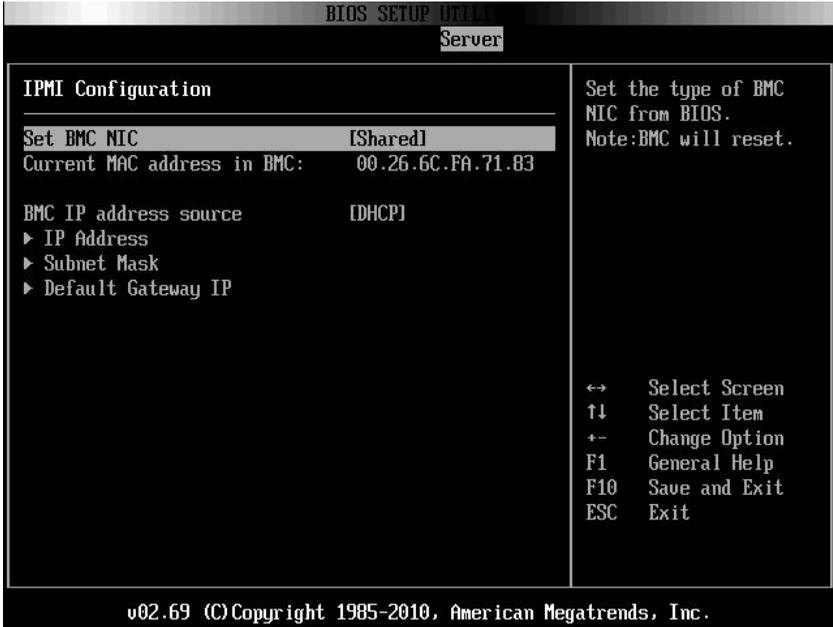


Seçenek	Açıklama
Remote Access (varsayılan Devre Dışı)	Uzaktan erişim tipini seçin.
Serial Port Number (varsayılan COM1)	Konsol yeniden yönlendirme için seri bağlantı noktasını seçin. Seçilen bağlantı noktasının etkin olduğundan emin olun. "Seri Bağlantı Noktası Numarası" "COM2" olarak ayarlandığında, ayar SOL'u destekleyecektir.
Serial Port Mode (varsayılan 115200 8,n,1)	Seri bağlantı noktası ayarlarını seçin.
Flow Control (varsayılan Hiçbiri)	Konsol yeniden yönlendirme için akış kontrolünü seçin. "Akış Kontrol" seçeneğini "Yazılım" olarak belirlerken, uzak taraftaki Hyper Terminal <Ctrl>+<S> tuşuna

Seenek	Aıklama
	basıldıđında kesilir. Ancak tmleřik NIC PXE İsteęe Baęlı RON Yapılandırması da <Ctrl>+<S> tuřuna basıldıđında ayarlanır. PXE OPROM Yapılandırmasında kullanıcının "Kurulum Tuř Vuruřu"nu <Ctrl>+ olarak deęiřtirmesini nerin. Uzak taraftaki Hyper Terminal <Ctrl>+<S> tuřuna basıldıđında kesilecektir.
Redirection After BIOS POST (varsayılan Always (Her Zaman))	Disabled (Devre Dıřı): POST sonrasında yeniden ynlendirmeyi kapatır. Always (Her Zaman): Yeniden ynlendirme her zaman aktiftir. (Her zaman olarak ayarlanırsa bazı iřletim sistemleri alıřmayabilir.)
Terminal Type (varsayılan ANSI)	Hedef terminal tipini seęer.
VT-UTF8 Combo Key Support (varsayılan Etkin)	ANSI/VT100 terminaller iin VT-UTF8 kombinasyon Tuřlarını etkinleřtirir veya devre dıřı bırakır.

IPMI Yapılandırması

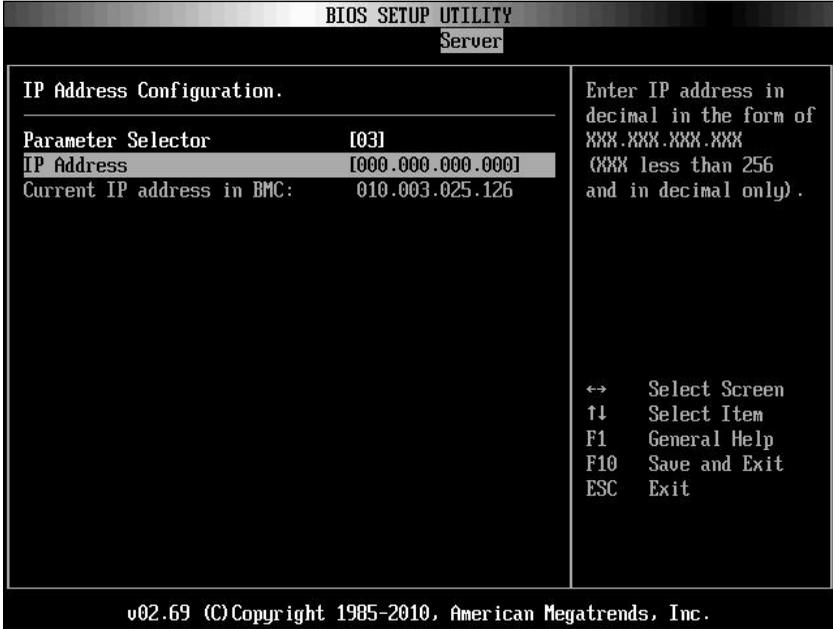
Bu öğeye ilerleyin ve aşağıdaki ekranı görmek için **Enter** tuşuna basın:



Seçenek	Açıklama
Set BMC NIC (varsayılan Paylaşım)	BMC NIC tipini BIOS üzerinden ayarlar. BMC sıfırlanır.
BMC IP address source (varsayılan DHCP)	BMC IP adresi kaynağını BIOS üzerinden ayarlar.

IP Adresi Yapılandırma

Aşağıdaki alt menüyü görüntülemek için **IPMI Configuration** ekranında **IP Address** seçeneğini belirleyin:



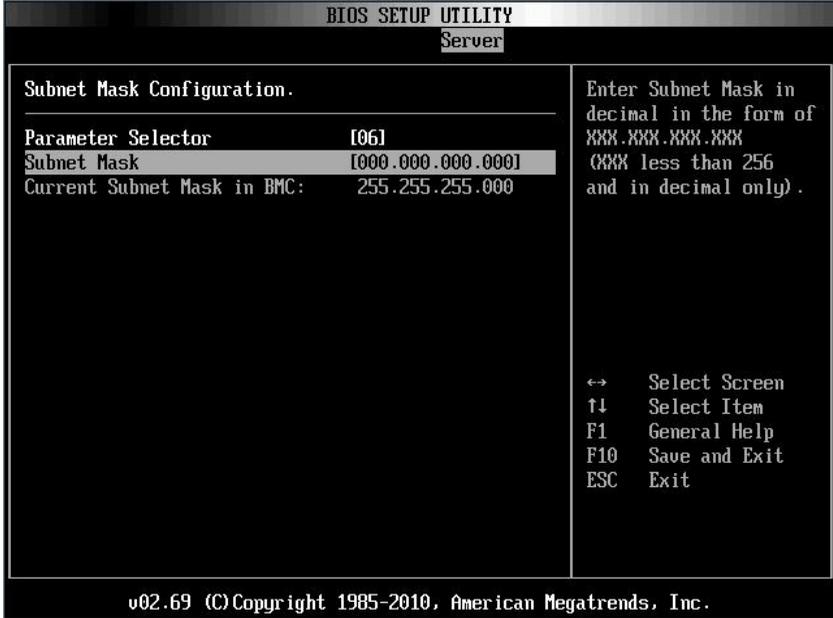
Seçenek	Açıklama
IP Address	IP adresini XXX.XXX.XXX.XXX şeklinde ondalık sayı olarak girin (XXX 256'dan küçük ve sadece ondalık sayıdır).



NOT: BMC IP durumu statikken, bu öge kullanışlıdır.

Alt Ağ Maskesi Yapılandırma

Aşağıdaki alt menüyü görüntülemek için **IPMI Configuration** ekranında **Subnet Mask** seçeneğini belirleyin:



Seçenek

Subnet Mask

Açıklama

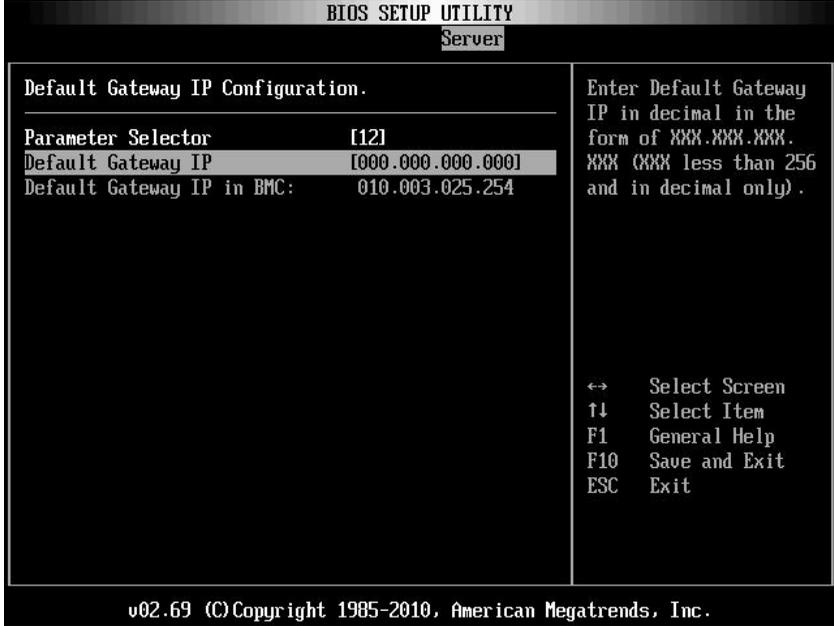
Alt Ağ Maskesini XXX.XXX.XXX.XXX şeklinde ondalık sayı olarak girin (XXX 256'dan küçük ve sadece ondalık sayıdır).



NOT: BMC IP durumu statikken, bu öge kullanışlıdır.

Varsayılan Ağ Geçidi IP Yapılandırma:

Aşağıdaki alt menüyü görüntülemek için **IPMI Configuration** ekranında **Default Gateway IP** seçeneğini belirleyin:



Seçenek	Açıklama
Default Gateway IP	Varsayılan Ağ Geçidi IP'sini XXX.XXX.XXX.XXX şeklinde ondalık sayı olarak girin (XXX 256'dan küçük ve sadece ondalık sayıdır).

Çıkış Menüsü

Bu öğeye ilerleyin ve aşağıdaki ekranı görmek için **Enter** tuşuna basın:



Seçenek	Açıklama
Save Changes and Exit	Değişiklikleri kaydettikten sonra sistem kurulumundan çıkar. Bu işlem için F10 tuşu kullanılabilir.
Discard Changes and Exit	Değişiklikleri kaydetmeden sistem kurulumundan çıkar. Bu işlem için ESC tuşu kullanılabilir.
Discard Changes	Kurulum sorularında şu ana kadar yapılan değişiklikleri iptal eder. Bu işlem için F7 tuşu kullanılabilir.
Load Optimal Defaults	Tüm kurulum soruları için en iyi varsayılan değerleri yükler. Bu işlem için F9 tuşu kullanılabilir.
Load Failsafe Defaults	Tüm kurulum soruları için Hatasız Varsayılan değerleri yükler. Bu işlem için F8 tuşu kullanılabilir.
Save Customized Defaults (Özelleştirilen Varsayılanları)	Değişiklikleri Kullanıcı Varsayılanları olarak kaydeder.

Seenek	Aıklama
Kaydet)	
Load Customized Defaults (Özelleştirilmiş Varsayılanları Yükle)	Tüm kurulum seçeneklerine Kullanıcı Varsayılanlarını yükler.

Kurulum Seçenekleri için Komut Satırı Arayüzü

KURULUM menüsünün seçenekleri kullanıcıların sistem yapılandırma yardımcı programını (syscfg) kontrol etmelerine imkan sağlar. Bu yardımcı program Dell OpenManage Deployment Toolkit (DTK) içerisinde yer alır.

Kullanıcılar bu yardımcı programı aşağıdaki gibi kullanabilir:

- KURULUM seçeneğini D4 simgesi ile değiştirmek için:
./syscfg -t=D4_token_id
(Örnek: NIC1 İsteğe Bağlı ROM'u etkinleştirmek için *./syscfg -t=0x002D*)
- Simge etkinlik durumunu kontrol etmek için:
./syscfg --istokenactive=D4_token_id
(Örnek: NIC1 İsteğe Bağlı ROM'un simge etkinlik durumunu kontrol etmek için *./syscfg --istokenactive=0x002D*)
- KURULUM seçeneğini doğrudan BMC belleği üzerinden değiştirmek için:
./impitool raw <command> <data>
(Örnek: BMC LAN bağlantı noktası IP adresini 10.106.42.120 olarak ayarlamak için *./impitool raw 0xc 1 1 3 10 106 42 120*)

Tablo 2-1. D4 Simge Tablosu

Simge	Kurulum Seçeneği	Aıklama
002D	NIC1 Option ROM	PXE önyükleme-ROM'u dahil sistemin birincil tümleşik ağ arayüz denetleyicisini (tam işlev) etkinleştirir.
002E	NIC Function Support	Sistemin bütünleşik ağ arayüz denetleyicisini devre dışı bırakır.
0051	BOOTSEQ_DSKT	Sonraki sistem önyüklemesi için, IPL önceliğini şuna ayarlayın: disket, sabit sürücü, IDE CD-ROM, isteğe bağlı ROM'lar (aygıtlar kullanılabiliriyorsa)

0052	BOOTSEQ_HDONLY	Sonraki sistem önyüklemesi için, IPL önceliğini şuna ayarlayın: sabit disk ardından isteğe bağlı ROM'lar (aygıtlar kullanılabiliriyorsa)
0053	BOOTSEQ_DEVLST	Sonraki sistem önyüklemesi için, IPL önceliğini şuna ayarlayın: disket, IDE CD-ROM, sabit disk, isteğe bağlı ROM'lar (aygıtlar kullanılabiliriyorsa)
0054	BOOTSEQ_CDR0M	Sonraki sistem önyüklemesi için, IPL önceliğini şuna ayarlayın: IDE CD-ROM, disket, sabit disk, isteğe bağlı ROM'lar (aygıtlar kullanılabiliriyorsa)
005C	TOKEN_RBU_EN	Bir işletim sistemi tarafından başlatılan BIOS güncelleme imajı aramak için bir sonraki yeniden önyükleme sırasında sistem BIOS'unu etkinleştirir.
005Dh	TOKEN_RBU_DIS	BIOS'u güncelleştirmeyi devre dışı bırakır. Bu değer sistemin her yeniden önyüklenmesi sırasında BIOS tarafından ayarlanır.
006E	NIC1 Option ROM	Sistemin birincil tümleşik ağ arabirimi denetleyicisini etkinleştirir ancak NIC ile ilişkili PXE veya RPL önyükleme-ROM'unu etkinleştirmez.
0087	Onboard VGA	sistem gücü açıldığında önceki Tümleşik VGA
0088	Add-in VGA	sistem gücü açıldığında önceki Eklenti VGA
009B	Legacy USB Support	USB öykünümünü etkinleştirir.
009C	Legacy USB Support	USB öykünümünü devre dışı bırakır.
00A1	Restore on AC power Loss	Bir AC güç kaybı sonrasında AC gücü geri geldiğinde sistem kapalı kalır.
00A2	Restore on AC power Loss	Bir AC güç kaybı sonrasında AC gücü geri geldiğinde sistem güç kaybedildiğinde bulunduğu duruma geri döner.
00A3	Restore on AC power Loss	Bir AC güç kaybı sonrasında AC gücü geri geldiğinde sistem açılır.

00BB	NIC2 Option ROM	Sistemin ikincil tümleşik ağ arabirimi denetleyicisini etkinleştirir ancak NIC ile ilişkili PXE veya RPL önyükleme-ROM'unu etkinleştirmez.
00BC	NIC2 Option ROM	PXE önyükleme-ROM'u dahil sistemin ikincil tümleşik ağ arayüz denetleyicisini (tam işlev) etkinleştirir.
00BF	Remote Access	Seri Konsol Yeniden Yönlendirme Kapalı.
00C0	Remote Access	Seri Konsol Yeniden Yönlendirme Açık, çıktı COM1'e. Ayrıca bkz. simge D7h.
00CA	CS Sparing Enabled	Yedekli belleği devre dışı bırakır.
00CB	CS Sparing Enabled	Yedekli belleği etkinleştirir.
00D7	Serial port number	COM2'ye konsol yeniden yönlendirme.
00D8	Load Optimal Default	En İyi Varsayılanı Yükler.
0135	OnChip SATA Channel	Tümleşik SATA denetleyici(leri) devre dışı bırakır.
0137	OnChip SATA type	Tümleşik SATA denetleyici(ler) Yerel IDE moduna ayarlanır.
0138	OnChip SATA type	Tümleşik SATA denetleyici(ler) AHCI moduna ayarlanır.
0139	OnChip SATA type	Tümleşik SATA denetleyici(ler) RAID moduna ayarlanır.
013B	OnChip SATA Channel	Tümleşik SATA denetleyici(leri) etkinleştirir.
0173	Hardware Prefetcher	CPU HW Önceden Getiriciyi devre dışı bırakır.
0174	Hardware Prefetcher	CPU HW Önceden Getiriciyi etkinleştirir.
01C4	ACPI SRAT Table	ACPI SRAT Tablosunu devre dışı bırakır.
01C5	ACPI SRAT Table	ACPI SRAT Tablosunu etkinleştirir.
021F	Power Management	Maksimum performansı ayarlar.
0221	Power Management	P-State'in OS tarafından kontrol edilmesini sağlar.
0222	Power Management	APML denetimini etkinleştirir.
0224	Onboard VGA device	Tümleşik VGA yongasını etkinleştirir.
0225	Onboard VGA device	Tümleşik VGA yongasını devre dışı bırakır, BMC uzaktan KVM işlevi çalışmaz.

0231	CPU DownCore Mode	Sadece 4 CPU çekirdeğini etkinleştirir.
0232	CPU DownCore Mode	Sadece 2 CPU çekirdeğini etkinleştirir.
024D	Wait For 'F1' If Error	Hata durumunda BIOS'ın F1/F2 istemesini sağlar. F1/F2 isteğinde BIOS duraklar.
024E	Wait For 'F1' If Error	Hata durumunda BIOS'ın F1/F2 istemesini engeller. F1/F2 isteğinde BIOS duraklar.
024F	Quiet Boot	Ayrıntılı POST akışı yerine splash veya özet ekranının görüntülenmesini sağlar.
0250	Quiet Boot	Splash veya özet ekranının görüntülenmesini devre dışı bırakır. Kullanıcı POST iletilerinin ayrıntılarını görebilir.
026F	CPU DownCore Mode	Sadece 6 CPU çekirdeğini etkinleştirir.
0270	CPU DownCore Mode	Sadece 8 CPU çekirdeğini etkinleştirir.
0271	CPU DownCore Mode	Sadece 10 CPU çekirdeğini etkinleştirir.
0272	CPU DownCore Mode	Sadece 12 CPU çekirdeğini etkinleştirir.
0273	CPU DownCore Mode	CPU çekirdeklerini Tümü değerine etkinleştirir.
02A1	C1E Support	CPU C1E desteğini etkinleştirir.
02A2	C1E Support	CPU C1E desteğini devre dışı bırakır.
02AD	SR-IOV Supported	SR-IOV Desteğini etkinleştirir
02AE	SR-IOV Supported	SR-IOV Desteğini devre dışı bırakın
02B6	1,5V DIMM_Voltage	DIMM gerilimini Zorla 1,5V değerine ayarlayın
02B7	1.35V DIMM_Voltage	DIMM gerilimini Zorla 1,35V değerine ayarlayın
02B8	Auto DIMM_Voltage	DIMM gerilimini otomatik algılayın
401A	Terminal Type	BIOS konsolu yeniden yönlendirme, etkin ise VT100 öykünme modelinde çalışır. Ayrıca bkz. BFh, C0h ve D7h simgeleri.
401B	Terminal Type	BIOS konsolu yeniden yönlendirme, etkin ise ANSI öykünme modelinde çalışır. Ayrıca bkz. BFh, C0h ve D7h simgeleri.
401C	Redirection After BIOS POST	BIOS konsolu yeniden yönlendirme, etkin ise OS önyükleme hand-off sonrasında çalışmaya devam eder.

401D	Redirection After BIOS POST	BIOS konsolu yeniden yönlendirme, etkin ise sadece BIOS önyükleme sırasında çalışır ve OS önyükleme hand-off sırasında devre dışı kalır. Ayrıca bkz. BFh, C0h, D7h, 401Ah ve 401Bh simgeleri.
4022	Force PXE First	Sistem her BIOS'tan önyüklendiğinde, ilk PXE-yetenekli aygıt önyükleme sırasına ilk aygıt olarak alınır. Bu özelliğin etkinleştirilmesi BIOS operasyonunun bir sonraki ve takip eden tüm önyüklemelerde gerçekleşmesine ve sistemin tanımlı önyükleme sırasında bir değişikliğe neden olur (93h ve 94h simgelerinden farklı olarak). BIOS, mevcut ve etkinse, ilk PXE yetenekli aygıtı veya sistemin standart PCI arama sırasında bulunan ilk önyüklenebilir ağ aygıtını, hangisi ilk gelirse, sistemin tümleşik ağ denetleyicisi olarak seçer.
4023	Force PXE First	PXE önyükleme etkisiz kılmayı devre dışı bırakır ve sistem önyükleme sırası etkin olur.
4031	Quick Boot	Etkin ise sistem bellek testi atlanır.
4032	Quick Boot	Etkin değil ise sistem bellek testi yürütülür.
4033	Serial Port Mode	Konsol Yeniden Yönlendirme baud oranı dakikada 115.200 bit olarak ayarlanır.
4034	Serial Port Mode	Konsol Yeniden Yönlendirme baud oranı dakikada 57.600 bit olarak ayarlanır.
4035	Serial Port Mode	Konsol Yeniden Yönlendirme baud oranı dakikada 19.200 bit olarak ayarlanır.
4036	Serial Port Mode	Konsol Yeniden Yönlendirme baud oranı dakikada 9.600 bit olarak ayarlanır.
4816	Force PXE BOOT Only	Sadece PXE Önyüklemeye Zorlamayı devre dışı bırakır.
4817	Force PXE BOOT Only	Sadece PXE Önyüklemeye Zorlamayı etkinleştirir.
481B	NIC Function Support	Tümleşik NIC PXE ROM'u destekler.
481C	NIC Function Support	Tümleşik NIC iSCSI ROM'u destekler.
481D	Flow Control	Seri bağlantı noktası akış kontrolü hiçbiri olarak ayarlanır.

481E	Flow Control	Seri bağlantı noktası akış kontrolü donanım olarak ayarlanır.
481F	Flow Control	Seri bağlantı noktası akış kontrolü yazılım olarak ayarlanır.
4820	VT-UTF8 Combo Key Support	VT-UTF8 Kombo Tuş desteğini devre dışı bırakır
4821	VT-UTF8 Combo Key Support	VT-UTF8 Kombo Tuş desteğini etkinleştirir.
4822	BMC NIC	Paylaşılan BMC NIC.
4823	BMC NIC	Adanmış BMC NIC.
4824	BMC IP address source	BMC IP adresini statik olarak ayarlar.
4825	BMC IP address source	BMC IP adresini DHCP olarak ayarlar.
4826	WHEA Support	Windows 2008 R2 WHEA desteğini devre dışı bırakır.
4827	WHEA Support	Windows 2008 R2 WHEA desteğini etkinleştirir.
482A	Serial port number	COM1'e konsol yeniden yönlendirme.
482B	Terminal Type	BIOS konsolu yeniden yönlendirme, etkin ise VT-UTF8 öykünme modelinde çalışır. Ayrıca bkz. BFh, C0h ve D7h simgeleri.
4832	OnChip SATA type	Tümleşik SATA denetleyici(ler) AMD_AHCI moduna ayarlanır
4840	Force USB First	USB sürücülerin ilk önyükleme aygıtı olmasını devre dışı bırakır.
4841	Force USB First	USB'nin ilk önyükleme aygıtı olmasını etkinleştirir, önceliği PXE'den daha yüksektir. Bir sonraki önyüklemeye etkin hale gelir.
4842	Redirection After BIOS POST	BIOS konsolu yeniden yönlendirme, etkin ise önyükleme yükleyicisine kadar çalışmaya devam eder.
4843	IPMI Detection	BMC DUP'un yürütülmesini devre dışı bırakır.
4844	IPMI Detection	Normal olarak, IPMI algılamayı etkinleştirir.
4856	IOMMU	IOMMU aygıtını devre dışı bırakır.
4857	IOMMU	IOMMU aygıtını etkinleştirir.

4858	Secure Virtual Machine Mode	Güvenli Sanal Makine Modunu etkinleştirir.
4859	Secure Virtual Machine Mode	Güvenli Sanal Makine Modunu devre dışı bırakır.
485E	USB 2.0 Controller Mode	USB denetleyici modunu Tam hıza ayarlar.
485F	USB 2.0 Controller Mode	USB denetleyici modunu Yüksek hıza ayarlar.
4860	BIOS EHCI Hand-Off	USB EHCI Hand-Off özelliğini etkinleştirir.
4861	BIOS EHCI Hand-Off	USB EHCI Hand-Off özelliğini devre dışı bırakır.
4866	CPU Power Capping	CPU güç durumu limitini P0 olarak ayarlar
4867	CPU Power Capping	CPU güç durumu limitini P1 olarak ayarlar
4868	CPU Power Capping	CPU güç durumu limitini P2 olarak ayarlar
4869	CPU Power Capping	CPU güç durumu limitini P3 olarak ayarlar
486A	CPU Power Capping	CPU güç durumu limitini P4 olarak ayarlar
486E	PSU Power Capping	BMC güç desteği kısıtlama denetimini devre dışı bırakır.
486F	PSU Power Capping	BMC güç desteği kısıtlama denetimini etkinleştirir.
4871	SATA-AHCI Ports Auto Clk Ctrl	SATA-AHCI bağlantı noktası saat denetimini devre dışı bırakır.
4872	SATA-AHCI Ports Auto Clk Ctrl	SATA-AHCI bağlantı noktası saat denetimini etkinleştirir.
4873	SATA-IDE Ports Auto Clk Ctrl	SATA-IDE bağlantı noktası saat denetimini devre dışı bırakır.
4874	SATA-IDE Ports Auto Clk Ctrl	SATA-IDE bağlantı noktası saat denetimini etkinleştirir.
4877	L3 Power Control	Bir atıl önbellek için saatin durdurmayı devre dışı bırakır.
4878	L3 Power Control	Bir atıl önbellek için saatin durdurmayı etkinleştirir.
4883	NB-SB Link ASPM	NB-SB Link ASPM'yi devre dışı bırakır.
4884	NB-SB Link ASPM	NB-SB bağlantısı, ASPM'yi L1 olarak

		ayarlar.
4887	Coherent HT Link Speed	Uyumlu HT bağlantısını HT1 olarak ayarlar.
4888	Coherent HT Link Speed	Uyumlu HT bağlantısını HT3 olarak ayarlar.
4891	Power Saving Features	Dinamik güç tasarrufu işlevini SATA çekirdek saati için devre dışı bırakır.
4892	Power Saving Features	Dinamik güç tasarrufu işlevini SATA çekirdek saati için etkinleştirir.
48A2	Non-Coherent HT Link Speed	Uyumlu Olmayan HT Bağlantı Hızını HT1 1200Mhz olarak ayarlar.
48A4	Non-Coherent HT Link Speed	Uyumlu Olmayan HT Bağlantı Hızını HT3 2000Mhz olarak ayarlar.
48A5	Non-Coherent HT Link Speed	Uyumlu Olmayan HT Bağlantı Hızını HT3 2600Mhz olarak ayarlar.
48A6	Non-Coherent HT Link Width	Uyumlu Olmayan HT Bağlantı Genişliğini 8 bit olarak ayarlar.
48A7	Non-Coherent HT Link Width	Uyumlu Olmayan HT Bağlantı Genişliğini 16 bit olarak ayarlar.
48B9	DRAM Prefetcher	DRAM önceden getiriciyi devre dışı bırakır.
48BA	DRAM Prefetcher	DRAM önceden getiriciyi etkinleştirir.
48BD	Software Prefetcher	SW üzerindeki HW Önceden Getirici Eğitimini devre dışı bırakır.
48BE	Software Prefetcher	SW üzerindeki HW Önceden Getirici Eğitimini etkinleştirir.
5001	PCIE-Slot ASPM	PCIE-Yuvası ASPM'yi devre dışı bırakır.
5002	PCIE-Slot ASPM	PCIE-Yuvası ASPM'yi L0 olarak ayarlar.
5003	PCIE-Slot ASPM	PCIE-Yuvası ASPM'yi L1 olarak ayarlar.
5004	PCIE-Slot ASPM	PCIE-Yuvası ASPM'yi L0 & L1 olarak ayarlar.
5021	Onboard Lan ASPM	Tümleşik NIC ASPM'yi devre dışı bırakır.
5022	Onboard Lan ASPM	Tümleşik NIC ASPM'yi L0 olarak ayarlar.
5023	Onboard Lan ASPM	Tümleşik NIC ASPM'yi L1 olarak ayarlar.
5024	Onboard Lan ASPM	Tümleşik NIC ASPM'yi L0 & L1 olarak ayarlar.
5091	Mezzing Slot ASPM	Ara Kat Yuvası ASPM'yi devre dışı bırakır.

5092	Mezzing Slot ASPM	Ara Kat Yuvası ASPM'yi L0 olarak ayarlar.
5093	Mezzing Slot ASPM	Ara Kat Yuvası ASPM'yi L1 olarak ayarlar.
5094	Mezzing Slot ASPM	Ara Kat Yuvası ASPM'yi L0 & L1 olarak ayarlar.
5097	SATA IDE Combined Mode	SATA IDE tümleşik modunu devre dışı bırakır, sadece AHCI modu kullanılırsa, öğenin bağlantı noktası 4 & bağlantı noktası 5 için devre dışı olarak ayarlanması gerekir.
5098	SATA IDE Combined Mode	Etkin, iki SATA bağlantı noktası (bağlantı noktası 4 & bağlantısı noktası 5) bir IDE kanalını paylaşır.
5103	PCI Reset	Etkin PCI Sıfırlama.
5104	PCI Reset	Devre Dışı PCI Sıfırlama.
50A0	CPU DownCore Mode (yalnızca Family15h CPU için)	Sadece 2 CPU çekirdeğini etkinleştirir.
50A1	CPU DownCore Mode (yalnızca Family15h CPU için)	Sadece 4 CPU çekirdeğini etkinleştirir.
50A2	CPU DownCore Mode (yalnızca Family15h CPU için)	Sadece 8 CPU çekirdeğini etkinleştirir.
50A3	CPU DownCore Mode (yalnızca Family15h CPU için)	Enable CPU 12 cores only.
51A4	Cstate Mode	CPU Cstate'i Devre Dışı olarak ayarlayın.
51A5	Cstate Mode	CPU Cstate'i C6 olarak ayarlayın.
51A6	CPB Mode	CPU Modunu Devre Dışı olarak ayarlayın.
51A7	CPB Mode	CPU Modunu Otomatik olarak ayarlayın.

Tablo 2-2. IPMI Komut Tablosu

IPMI Komutu	Kurulum Seçeneği	Açıklama
ipmitool raw 0x34 0xB1 <Byte1:4> Byte 1 - Power Management Enable (01h etkin) Byte 2 - Power Capping Enable(01h etkin) Byte 3 - Current Chassis Power Capping Value (Düşük Bayt) Byte 4 - Current Chassis Power Capping Value(Yüksek Bayt)	GÜÇ YÖNETİM DAVRANIŞINI AYARLAMA	Bu ayar PSU Gücünü denetler, aralığı 450~2000 W ile sınırlıdır. Değer BMC'ye IPMI komutu ile gönderilir ve BMC PSU gücünü kontrol eder. Bu ayar "Güç Yönetimi" "APML" modunda seçildiğinde ve sistem kartı kasada 2 konumundayken görülebilir.
ipmitool raw 0xc 1 1 3 <IP Address>	IP Adresi	BMC LAN bağlantı noktası IP adresini girmek için bu seçeneği kullanın.
ipmitool raw 0xc 1 1 6 <Subnet Mask>	Alt Ağ Maskesi	BMC LAN bağlantı noktası alt ağ maskesini girmek için bu seçeneği kullanın.
ipmitool raw 0xc 1 1 12 <IP Address>	Ağ Geçidi Adresi	BMC LAN bağlantı noktası Ağ Geçidi IP adresini girmek için bu seçeneği kullanın.
ipmitool raw 0x30 1 Dönüş: ID ipmitool raw 0x30 3 ID 0x11 0x2 0 0 0 1 <Delay Mode>	Güç Kademelendirme AC Kurtarma	Güç kurtarma davranışını yapılandırır. "Power On" (Güç Açık) veya "Last State" (Son Durum) için "Remote on AC Power Loss" (AC Güç Kaybında Uzaktan) seçildiğinde bu öge görülebilir. Bu parametre sadece Güç Politikası her zaman kapalı durumuna ayarlandığında geçerlidir. 0x00: Hemen Güç Açılma (Gecikme Yok) : Varsayılan 0x01: Auto (Random), otomatik olarak üretilen erteleme zamanı Minimum Güç Açma Erteleme ve Maksimum Güç Açma Erteleme. 0x02: User Defined, kullanıcı tanımlı erteleme zamanı Minimum Güç Açma Erteleme ve Maksimum Güç Açma Erteleme aralığında olmalıdır.

ipmitool raw 0x30 1 Dönüş: ID ipmitool raw 0x30 3 ID 0x11 0x4 0 0 0 1 <LSB timer> <HSB timer>	Minimum Güç Açma Erteleme	Güç açma erteleme için zamanı yapılandırır, erteleme zamanının ayar aralığı 0~255 sn.dir.
ipmitool raw 0x30 1 Dönüş: ID ipmitool raw 0x30 3 ID 0x11 0x5 0 0 0 1 <LSB timer> <HSB timer>	Maksimum Güç Açma Erteleme	Güç açma erteleme için zamanı yapılandırır, erteleme zamanının ayar aralığı 0~255 sn.dir.
ipmitool raw 0x30 1 Dönüş: ID ipmitool raw 0x30 3 ID 0x11 0x3 0 0 0 1 <LSB timer> <HSB timer>	Güç Açma Erteleme	Güç açma erteleme için zamanı yapılandırır, erteleme zamanının ayar aralığı 0~255 sn.dir.
ipmitool raw 0x0a 0x42 Dönüş: ID1 ID2 ipmitool raw 0x0a 0x47 ID1 ID2 0x43 0x4C 0x52 0xAA	BMC Sistem Olay Günlüğünün Temizlenmesi	BMC Olay Günlüğündeki tüm olayları temizler.
ipmitool raw 0x34 0x11 Yanıt: Byte 1 – completion code Byte 2 – Board ID	Kart Kimliği Alma	MLB'nin kasadaki Kart Kimliğini tanımlar.

Tablo 2-3. Güç Yönetimi Ayarları

Kurulum Menüsü		Performans Ayarları		Geliştirilmiş Güç Ayarları	
		Seçenek	D4 Simge	Seçenek	D4 Simge
CPU Yapılandırma	L3 Power Control	Etkin	4878	Devre Dışı	4877
	DRAM Prefetcher	Etkin	48BA	Devre Dışı	48B9
	Hardware Prefetcher	Etkin	0174	Devre Dışı	0173
	Software Prefetcher	Etkin	48BE	Devre Dışı	48BD
CPU Yapılandırma ->Güç Yönetimi	Power Management	Maks. Performans	021F	OS Kontrolü P-Durumu 4	0221 486A
CPB Yapılandırması ->CPB Modu (Turbo Mod)	CPB Modu (Turbo Mod)	Auto (Otomatik)	51A7	Devre Dışı	51A6
SATA Yapılandırma	Power Saving Features	Devre Dışı	4891	Etkin	4892
	SATA-AHCI Ports Auto Clk Ctrl	Devre Dışı	4871	Etkin	4872
	SATA-IDE Ports Auto Clk Ctrl	Devre Dışı	4873	Etkin	4874
Hyper Transport Yapılandırma	Coherent HT Link Speed	HT3	4888	HT1	4887
	Non-Coherent HT Link Speed	HT3 2600MHz	48A5	HT1 1200Mhz	48A2
	Non-Coherent HT Link Width	16 bit	48A7	8 bit	48A6
PCI Yapılandırma -> Aktif Durum Güç Yönetimi Yapılandırma	PCI-E Slot ASPM	Devre Dışı	5001	L0s & L1	5004
	Onboard LAN ASPM	Devre Dışı	5021	L0s & L1	5024
	Mezzing Slot ASPM	Devre Dışı	5091	L0s & L1	5094
	NB-SB Link ASPM	Devre Dışı	4883	L1	4884

Sistem Bileşenlerini Takma

Güvenlik Yönergeleri



UYARI: Güç kaynağına bağlı olan sistemler üzerinde çalışmak çok tehlikeli olabilir.



DİKKAT: Sistem bileşenleri ve elektronik devre kartları statik elektrik boşalması nedeniyle hasar görebilir.



DİKKAT: Çoğu onarım yalnızca yetkili bir servis teknisyeni tarafından yapılabilir. Sorun giderme işlemlerini ve basit onarımları yalnızca ürününüzün belgelerinde izin verildiği gibi ya da çevrimiçi hizmet veya telefon hizmeti ve destek ekibi tarafından belirtildiği gibi yapmalısınız. Dell tarafından yetkilendirilmemiş servislerden kaynaklanan zararlar garantinizin kapsamında değildir. Ürününüzle birlikte verilen güvenlik yönergelerini okuyun ve izleyin.

Kendinize veya sisteminize zarar vermemek için aşağıdaki yönergeleri takip edin:

- Sistem içerisinde çalışma yaptığınızda her zaman sisteminizi prizden çıkarın.
- Mümkünse, sisteminizin içerisinde çalışırken topraklanmış bileklik takın. Veya sistemin çıplak metal kasasına veya topraklanmış başka bir teçhizatın çıplak metal gövdesine dokunarak statik elektriği boşaltın.
- Elektronik devre kartlarını sadece kenarlarından tutun. Gerekmedikçe kart üzerindeki bileşenlere dokunmayın. Devre kartını esnetmeyin veya germeyin.
- Bileşeni takmak için hazır hale gelene kadar tüm bileşenleri statik elektrik korumalı paketin içerisinde bırakın.

Önerilen Araçlar

- #1 Phillips tornavida
- #2 Phillips tornavidalar

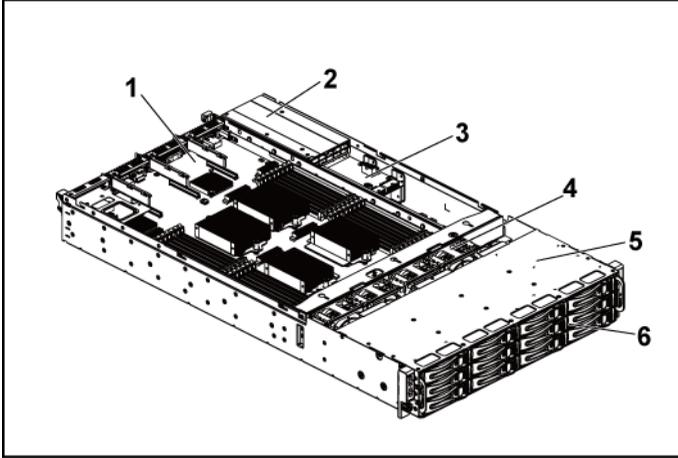
Sistemin İçerisi

△ **DİKKAT:** Çoğu onarım yalnızca yetkili bir servis teknisyeni tarafından yapılabilir. Sorun giderme işlemlerini ve basit onarımları yalnızca ürününüzün belgelerinde izin verildiği gibi ya da çevrimiçi hizmet veya telefon hizmeti ve destek ekibi tarafından belirtildiği gibi yapmalısınız. Dell tarafından yetkilendirilmemiş servislerden kaynaklanan zararlar garantinizin kapsamında değildir. Ürününüzle birlikte verilen güvenlik yönergelerini okuyun ve izleyin.

△ **DİKKAT:** Bu sistem uygun soğutmanın sağlanması için sistem kapağı takılı olarak çalıştırılmalıdır.

✍ **NOT:** Bu kısımdaki resim 3,5 inç sabit sürücüye sahip bir sistemi göstermektedir.

Şekil 3-1. Sistemin İçerisi



1 sistem kartı düzeneği (2)

2 güç kaynağı (2)

3 güç dağıtım kartı (2)

4 soğutma fanı (4)

5 sabit sürücü bölmesi

6 sabit sürücü (12)

Sabit Sürücüler

3,5 inç sabit sürücü ve 2,5 inç sabit sürücünün takma ve sökme prosedürleri benzerdir. Aşağıda 3,5 inç sabit sürücünün değiştirilme prosedürünü gösteren bir örnek verilmiştir.

Sabit Sürücü Kapağını Çıkarma



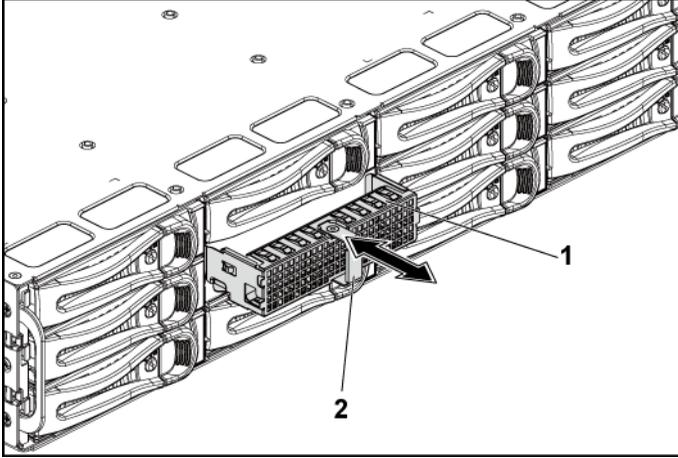
DİKKAT: Düzgün sistem soğutmasını korumak için, tüm boş sabit sürücü bölmelerinde boş sürücüler takılı olmalıdır.



NOT: Bu kısım yalnızca çalışırken takılabilir sabit sürücülere sahip sistemlere uygulanabilir.

- 1 Serbest bırakma kolunu kullanarak sabit sürücü kapağını sabit sürücü bölmesinden dışarıya çekin. Bkz. Şekil 3-2.

Şekil 3-2. Sabit Sürücü Kapağının Çıkarılması veya Takılması



1 sabit sürücü kapağı

2 serbest bırakma kolu

Sabit Sürücü Kapağını Takma

- 1 Sabit sürücü kapağını arka panel ile temas edene kadar sürücü yuvasının içine doğru kaydırın. Bkz. Şekil 3-2.

Bir Sabit Disk Taşıyıcısının Çıkarılması



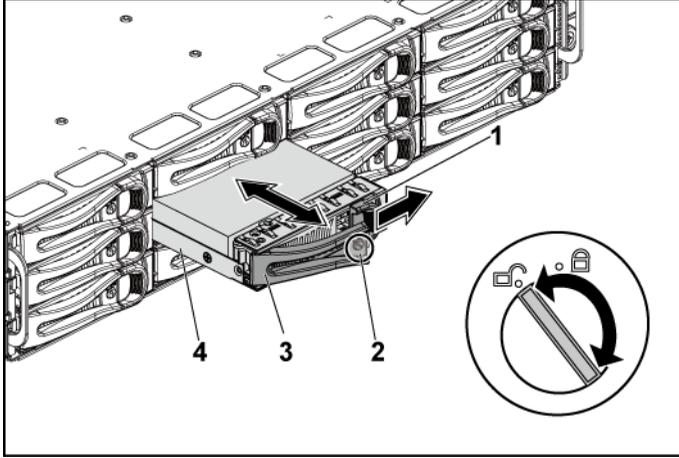
DİKKAT: Çoğu onarım yalnızca yetkili bir servis teknisyeni tarafından yapılabilir. Sorun giderme işlemlerini ve basit onarımları yalnızca ürününüzün belgelerinde izin verildiği gibi ya da çevrimiçi hizmet veya telefon hizmeti ve destek ekibi tarafından belirtildiği gibi yapmalısınız. Dell tarafından yetkilendirilmemiş servislerden kaynaklanan zararlar garantinizin kapsamında değildir. Ürününüzle birlikte verilen güvenlik yönergelerini okuyun ve izleyin.

- 1 Kilitleme kolunu kilit açık sembolünü gösterene kadar saat yönünün tersine çevirin.
- 2 Serbest bırakma kolunu açmak için serbest bırakma düğmesini kaydırın Bkz. Şekil 3-3.
- 3 Serbest bırakma kolunu kullanarak sabit sürücü taşıyıcıyı sabit sürücü bölmesinden dışarıya çekin.



DİKKAT: Düzgün sistem soğutmasını korumak için, tüm boş sabit sürücü bölmelerinde boş sürücüler takılı olmalıdır.

Şekil 3-3. Sabit Sürücü Taşıyıcısının Çıkarılması ve Takılması



- | | | | |
|---|-------------------------|---|-------------------------|
| 1 | serbest bırakma düğmesi | 2 | kilitleme kolu |
| 3 | serbest bırakma kolu | 4 | sabit sürücü taşıyıcısı |

Bir Sabit Disk Taşıyıcısının Takılması



DİKKAT: Çoğu onarım yalnızca yetkili bir servis teknisyeni tarafından yapılabilir. Sorun giderme işlemlerini ve basit onarımları yalnızca ürününüzün belgelerinde izin verildiği gibi ya da çevrimiçi hizmet veya telefon hizmeti ve destek ekibi tarafından belirtildiği gibi yapmalısınız. Dell tarafından yetkilendirilmemiş servislerden kaynaklanan zararlar garantinizin kapsamında değildir. Ürününüzle birlikte verilen güvenlik yönergelerini okuyun ve izleyin.

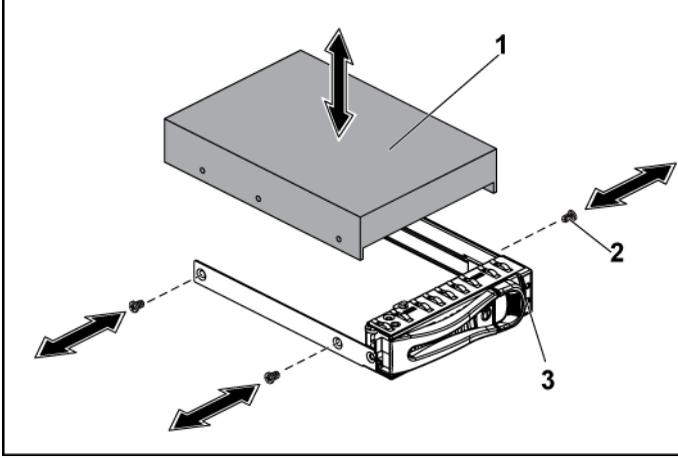
- 1 Sabit sürücü taşıyıcısındaki kolun açılması ile, sabit sürücü taşıyıcısını, arka panel ile temas edene kadar sabit sürücü yuvasına kaydırın. Bkz. Şekil 3-3.
- 2 Sürücüyü yerine oturtmak için serbest bırakma kolunu kapatın.
- 3 Kilitleme kolunu kilit sembolüne kadar saat yönünde çevirin. Bkz. Şekil 3-3.

Sabit Sürücüyü Sabit Sürücü Taşıyıcısından Çıkarma

- △ **DİKKAT:** Çoğu onarım yalnızca yetkili bir servis teknisyeni tarafından yapılabilir. Sorun giderme işlemlerini ve basit onarımları yalnızca ürününüzün belgelerinde izin verildiği gibi ya da çevrimiçi hizmet veya telefon hizmeti ve destek ekibi tarafından belirtildiği gibi yapmalısınız. Dell tarafından yetkilendirilmemiş servislerden kaynaklanan zararlar garantinizin kapsamında değildir. Ürününüzle birlikte verilen güvenlik yönergelerini okuyun ve izleyin.
- △ **DİKKAT:** Aynı sistem yapılandırmasında SATA ve SAS sabit sürücülerin birlikte kullanımı desteklenmez.
- △ **DİKKAT:** Yalnızca SAS/SATA arka paneliyle kullanım için test edilmiş ve onaylanmış sürücülerini kullanın.
- △ **DİKKAT:** Sabit sürücü taşıyıcıyı takarken, yanındaki sürücülerin sıkıca monte edildiğinden emin olun. Sabit sürücü taşıyıcının takılması ve kısmen takılı olan bir taşıyıcının yanındaki kolun kilitlenmeye çalışılması, kısmen takılı olan taşıyıcı koruma yayına zarar verip kullanılamaz hale getirebilir.
- △ **DİKKAT:** Veri kaybını önlemek için işletim sisteminizin çalışırken değiştirilebilir sürücü takmayı desteklediğinden emin olun. İşletim sisteminizle birlikte verilen belgelere bakın.

- 1 Dört vidayı sökün. Bkz. Şekil 3-4.
- 2 Sabit sürücüyü, sabit sürücü taşıyıcının dışına kaydırın.

Şekil 3-4. Sabit Sürücü Taşıyıcıdan bir Sabit Sürücünün Çıkarılması ve Takılması



- 1 sabit sürücü
2 vida (4)
3 sabit sürücü taşıyıcısı

Sabit Sürücüyü Sabit Sürücü Taşıyıcısına Takma



DİKKAT: Çoğu onarım yalnızca yetkili bir servis teknisyeni tarafından yapılabilir. Sorun giderme işlemlerini ve basit onarımları yalnızca ürününüzün belgelerinde izin verildiği gibi ya da çevrimiçi hizmet veya telefon hizmeti ve destek ekibi tarafından belirtildiği gibi yapmalısınız. Dell tarafından yetkilendirilmemiş servislerden kaynaklanan zararlar garantinizin kapsamında değildir. Ürününüzle birlikte verilen güvenlik yönergelerini okuyun ve izleyin.

- 1 Sabit sürücüyü sabit sürücü taşıyıcının içine yerleştirin. Bkz. Şekil 3-4.
- 2 Sabit sürücüyü dört vida ile sabit sürücü taşıyıcıya sabitleyin. Bkz. Şekil 3-4.

Güç Kaynakları



NOT: Aşağıdaki tablo güç kaynağı yedekliliğinin garanti edildiği desteklenen maksimum yapılandırmanın listesini verir.



NOT: Tabloda belirtilenden daha yüksek yapılandırmalar güç kaynağı modunu yedeksiz duruma getirebilir. Yedekli olmayan modda güç gereksinimi yüklenen sistemin güç kapasitesini aşarsa BIOS CPU'ların düşük kapasite ile çalışmasını sağlayacaktır. Ayrıca, CPU Güç Sınırlandırma etkin ise, bu durumda sınır değerini aşan yapılandırmalarda CPU kısma geçilecektir.

Tablo 3-1. CPDL / 2 Dügümlük Yapılandırılmalı 3,5 inç Sabit Disk Arka Paneli için PSU ve Ana Kart Destek Matrisi

PSU	1 Ana kart	2 Ana kart
1100 W	En fazla dört adet 140W işlemci, on altı adet 32G bellek modülü ve üç adet 3,5 inç SAS sabit disk	En fazla iki adet 115W işlemci/MLB, sekiz adet 32G bellek modülü/MLB ve dört adet 3,5 inç SAS sabit disk
1400 W	En fazla dört adet 140W işlemci, otuz iki adet 32G bellek modülü ve altı adet 3,5 inç SAS sabit disk	En fazla dört adet 85W işlemci/MLB, on altı adet 32G bellek modülü/MLB ve dört adet 3,5 inç SAS sabit disk

Tablo 3-2. Genişleticili / 1 Dügümlük Yapılandırılmalı 3,5 inç Sabit Disk Arka Paneli için PSU ve Ana Kart Destek Matrisi

PSU	1 Ana kart
1100 W	En fazla dört adet 85W işlemci/MLB, on altı adet 32G bellek modülü/MLB ve on iki adet 3,5 inç SAS sabit disk
1400 W	En fazla dört adet 140W işlemci, otuz iki adet 32G bellek modülü ve on iki adet 3,5 inç SAS sabit disk



NOT: Aşağıdaki tabloda farklı sayıdaki DIMM'ler ve HDD'lere yönelik güç kaynağı konfigürasyonları detaylı bir şekilde listelenmektedir.

Tablo 3-3. PSU Modeli ve Sayısı - CPLD / 2 Düşümlü Konfigürasyon ile

CPLD/2 Düşümlü Konfigürasyon									
85W*4/Anakart									
	DIMM(Sayı/MLB)	4	8	12	16	20	24	28	32
	HDD(Sayı/Kasa)								
PSU (Model/Sayı)	2	1400W*1	1400W*1	1400W*1	1400W*1	1100W*2	1100W*2	1100W*2	1100W*2
	4								
	6								
	8								
	10								
	12								
115W*4/Anakart									
	DIMM (Sayı/MLB)	4	8	12	16	20	24	28	32
	HDD(Sayı/Kasa)								
PSU (Model/Sayı)	2	1400W*1	1100W*2	1100W*2	1100W*2	1100W*2	1100W*2	1100W*2	1100W*2
	4								
	6								
	8								
	10								
	12								
140W*4/Anakart									
	DIMM (Sayı/MLB)	4	8	12	16	20	24	28	32
	HDD(Sayı/Kasa)								
PSU (Model/Sayı)	2	1100W*2	1100W*2	1100W*2	1100W*2	1100W*2	1100W*2	1100W*2	1400W*2
	4								
	6								
	8								
	10								
	12								

Tablo 3-4. PSU Modeli ve Sayısı - Genişletici / 1 Düşümlü Konfigürasyon ile

Genişletici / 1 Düşümlü Konfigürasyon									
85W*4/Anakart									
	DIMM(Sayı/MLB)	4	8	12	16	20	24	28	32
	HDD (Sayı/Kasa)								
PSU (Model/Sayı)	2	1100W*1	1100W*1	1100W*1	1100W*1	1100W*1	1100W*1	1100W*1	1100W*1
	4								
	6								
	8								
	10								
	12								
115W*4/Anakart									
	DIMM (Sayı/MLB)	4	8	12	16	20	24	28	32
	HDD (Sayı/Kasa)								
PSU (Model/Sayı)	2	1100W*1	1100W*1	1100W*1	1100W*1	1100W*1	1100W*1	1100W*1	1100W*1
	4								
	6								
	8								
	10								
	12								
140W*4/Anakart									
	DIMM(Sayı/MLB)	4	8	12	16	20	24	28	32
	HDD(Sayı/Kasa)								
PSU (Model/Sayı)	2	1100W*1	1100W*1	1100W*1	1100W*1	1100W*1	1100W*1	1100W*1	1100W*1
	4								
	6								
	8								
	10								
	12								

Güç Kaynağını Çıkarma



DİKKAT: Çoğu onarım yalnızca yetkili bir servis teknisyeni tarafından yapılabilir. Sorun giderme işlemlerini ve basit onarımları yalnızca ürününüzün belgelerinde izin verildiği gibi ya da çevrimiçi hizmet veya telefon hizmeti ve destek ekibi tarafından belirtildiği gibi yapmalısınız. Dell tarafından yetkilendirilmemiş servislerden kaynaklanan zararlar garantinizin kapsamında değildir. Ürününüzle birlikte verilen güvenlik yönergelerini okuyun ve izleyin.



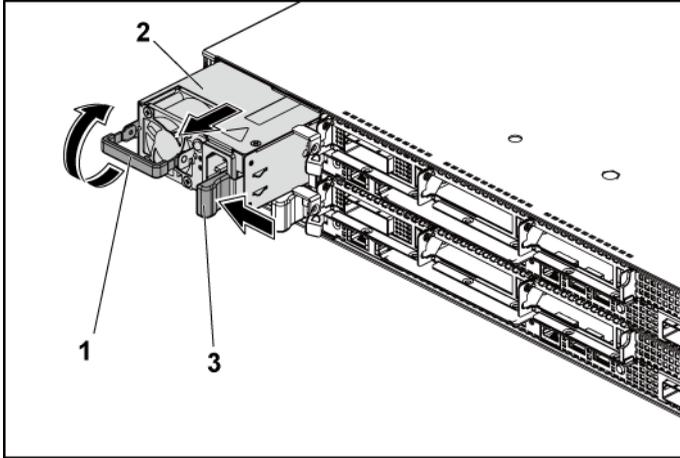
DİKKAT: Sistem normal çalışması için bir adet güç kaynağına ihtiyaç duyar.

- 1 Sistemi varsa bağı çevre birimleriyle birlikte kapatın ve sistemin fişini çekin.
- 2 Güç kablosunu prizden ve güç kaynağından çıkarın.
- 3 Serbest bırakma koluna bastırın ve kolu kullanarak güç kaynağını sistemden dışarı doğru kaydırın. Bkz. Şekil 3-5.



NOT: Güç kaynağının çıkarılması büyük güç gerektirebilir.

Şekil 3-5. Güç Kaynağını Çıkarma ve Takma



- | | | | |
|---|----------------------|---|-------------|
| 1 | sap | 2 | güç kaynağı |
| 3 | serbest bırakma kolu | | |

Güç Kaynağının Takılması



DİKKAT: Çoğu onarım yalnızca yetkili bir servis teknisyeni tarafından yapılabilir. Sorun giderme işlemlerini ve basit onarımları yalnızca ürününüzün belgelerinde izin verildiği gibi ya da çevrimiçi hizmet veya telefon hizmeti ve destek ekibi tarafından belirtildiği gibi yapmalısınız. Dell tarafından yetkilendirilmemiş servislerden kaynaklanan zararlar garantinizin kapsamında değildir. Ürününüzle birlikte verilen güvenlik yönergelerini okuyun ve izleyin.



DİKKAT: Sistem normal çalışması için bir adet güç kaynağına ihtiyaç duyar.

- 1 İki güç kaynağının da aynı türde ve aynı çıkış gücüne sahip olduğundan emin olun.



NOT: Maksimum çıkış gücü güç kaynağı etiketinde yazılıdır.

- 2 Güç kaynağı tamamen yerleşip serbest bırakma kolu yerine oturuncaya kadar yeni güç kaynağını kasanın içine doğru kaydırın. Bkz. Şekil 3-5.
- 3 Güç kablosunu güç kaynağına bağlayın ve kabloyu elektrik prizine takın.



NOT: Yeni bir güç kaynağını iki güç kaynağı bulunan bir sisteme bağlarken, sistemin güç kaynağını tanıyıp durumunu belirlemesi için birkaç saniye bekleyin.

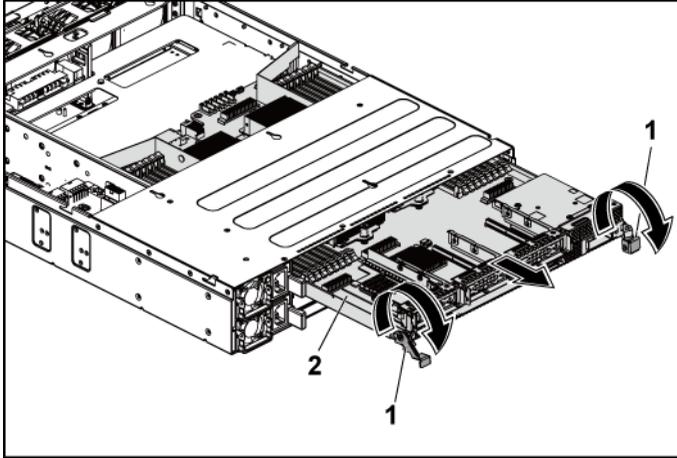
Sistem Kartı Aksamı

Sistem Kartı Aksamını Çıkarma

△ **DİKKAT:** Çoğu onarım yalnızca yetkili bir servis teknisyeni tarafından yapılabilir. Sorun giderme işlemlerini ve basit onarımları yalnızca ürününüzün belgelerinde izin verildiği gibi ya da çevrimiçi hizmet veya telefon hizmeti ve destek ekibi tarafından belirtildiği gibi yapmalısınız. Dell tarafından yetkilendirilmemiş servislerden kaynaklanan zararlar garantinizin kapsamında değildir. Ürününüzle birlikte verilen güvenlik yönergelerini okuyun ve izleyin.

- 1 Bilgisayarın ve bağlı çevre birimlerinin kapatılması ve sistemin fişinin prizden çekilmesi önerilir.
- 2 Tüm harici kabloları sistem kartından çıkarın.
- 3 Sistem kartı aksamının her iki tarafındaki tutma mandallarını en alta kadar aşağıya döndürün ve sistem kartı aksamını kasadan dışarı kaydırın. Bkz. Şekil 3-6.

Şekil 3-6. Sistem Kartı Aksamının Çıkarılması ve Takılması



1 tutma mandalı (2)

2 sistem kartı aksamı

Sistem Kartı Aksamının Takılması

△ **DİKKAT:** Çoğu onarım yalnızca yetkili bir servis teknisyeni tarafından yapılabilir. Sorun giderme işlemlerini ve basit onarımları yalnızca ürününüzün belgelerinde izin verildiği gibi ya da çevrimiçi hizmet veya telefon hizmeti ve destek ekibi tarafından belirtildiği gibi yapmalısınız. Dell tarafından yetkilendirilmemiş servislerden kaynaklanan zararlar garantinizin kapsamında değildir. Ürününüzle birlikte verilen güvenlik yönergelerini okuyun ve izleyin.

- 1 Sistem kartı aksamını yerine oturana kadar kasanın içine kaydırın. Bkz. Şekil 3-6.
- 2 Sistem kartı aksamının her iki tarafındaki tutma mandallarını sistem kartı aksamını kasaya sabitlemek için en üste kadar yukarıya döndürün. Bkz. Şekil 3-6.
- 3 Tüm kabloları sistem kartına yeniden bağlayın.
- 4 Sistemin fişini prize takın ve takılı olan çevre birimleri de dahil olmak üzere sistemi açın.

Hava Kanalları

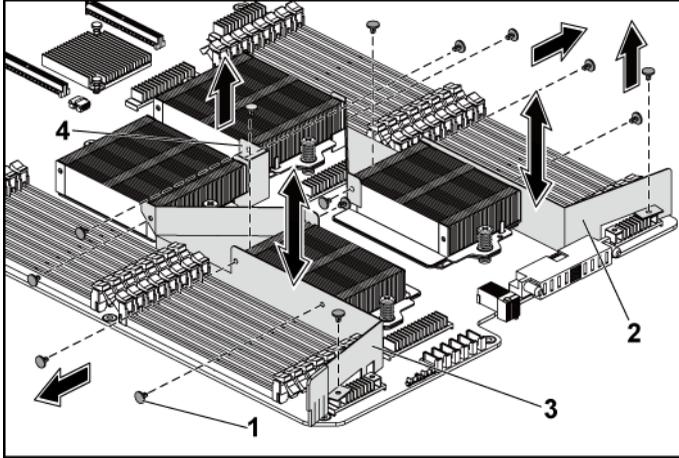
Hava Kanallarını Sökme

△ **DİKKAT:** Çoğu onarım yalnızca yetkili bir servis teknisyeni tarafından yapılabilir. Sorun giderme işlemlerini ve basit onarımları yalnızca ürününüzün belgelerinde izin verildiği gibi ya da çevrimiçi hizmet veya telefon hizmeti ve destek ekibi tarafından belirtildiği gibi yapmalısınız. Dell tarafından yetkilendirilmemiş servislerden kaynaklanan zararlar garantinizin kapsamında değildir. Ürününüzle birlikte verilen güvenlik yönergelerini okuyun ve izleyin.

- 1 Bilgisayarın ve bağlı çevre birimlerinin kapatılması ve sistemin fişinin prizden çekilmesi önerilir.
- 2 Sistem kartı aksamını çıkarın. Bkz. "Sistem Kartı Aksamını Çıkarma", sayfa 115.
- 3 Hava kanallarını sistem kartı aksamı ve ısı emicilere sabitleyen perçin civatalarını sıkın ve çıkarın. Bkz. Şekil 3-7.

- 4 Hava kanallarını nazikçe sistem kartı aksamından kaldırın. Bkz. Şekil 3-7.

Şekil 3-7. Hava Kanallarını Sökme ve Takma



- | | | | |
|---|---|---|---------------|
| 1 | perçin civatası (hava kanalları 1 ve 2 için 6'şar ve hava kanalı 3 için 2 adet) | 2 | hava kanalı 2 |
| 3 | hava kanalı 1 | 4 | hava kanalı 3 |

Hava Kanallarını Takma



DİKKAT: Çoğu onarım yalnızca yetkili bir servis teknisyeni tarafından yapılabilir. Sorun giderme işlemlerini ve basit onarımları yalnızca ürününüzün belgelerinde izin verildiği gibi ya da çevrimiçi hizmet veya telefon hizmeti ve destek ekibi tarafından belirtildiği gibi yapmalısınız. Dell tarafından yetkilendirilmemiş servislerden kaynaklanan zararlar garantinizin kapsamında değildir. Ürününüzle birlikte verilen güvenlik yönergelerini okuyun ve izleyin.



NOT: Hava kanalı yapılandırması sistem kartına takılan işlemci sayısına göre değişir. İki işlemcili yapılandırma için, sadece işlemci 1 ve 2 arasında hava kanalı 3 takılır; dört işlemcili yapılandırma için hava kanalları 1, 2 ve 3 takılmalıdır. Şekil 3-7 dört işlemcili yapılandırmayı göstermektedir.

- 1 Hava kanallarını sistem kartı aksamı ve ısı emici perçin civata deliklerine hizalayın. Bkz. Şekil 3-7.
- 2 Hava kanallarını sistem kartı aksamı ve ısı emicilere sabitlemek için perçin civatalarını geri takın. Bkz. Şekil 3-7.

Isı Emiciler

Isı Emicinin Çıkarılması



DİKKAT: Çoğu onarım yalnızca yetkili bir servis teknisyeni tarafından yapılabilir. Sorun giderme işlemlerini ve basit onarımları yalnızca ürününüzün belgelerinde izin verildiği gibi ya da çevrimiçi hizmet veya telefon hizmeti ve destek ekibi tarafından belirtildiği gibi yapmalısınız. Dell tarafından yetkilendirilmemiş servislerden kaynaklanan zararlar garantinizin kapsamında değildir. Ürününüzle birlikte verilen güvenlik yönergelerini okuyun ve izleyin.

- 1 Bilgisayarın ve bağlı çevre birimlerinin kapatılması ve sistemin fişinin prizden çekilmesi önerilir.
- 2 Sistem kartı aksamını çıkarın. Bkz. "Sistem Kartı Aksamını Çıkarma", sayfa 115.
- 3 Hava kanal(lar)ını çıkarın. Bkz. "Hava Kanallarını Sökme", sayfa 116.



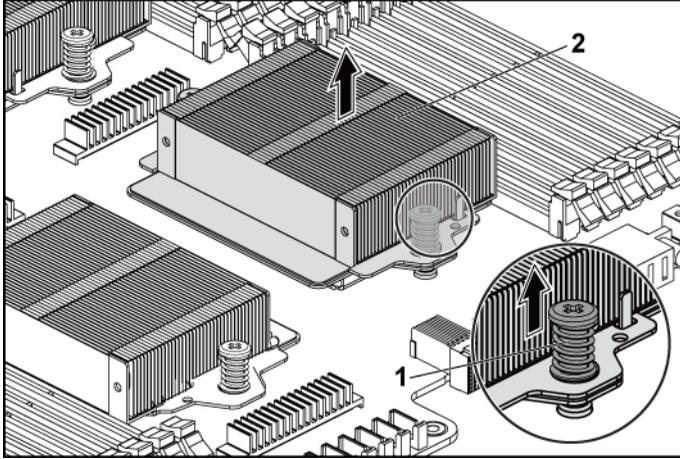
UYARI: Sistem kapatıldıktan sonra bir süre ısı emici dokunulamayacak kadar sıcak olabilir. Çıkarmadan önce ısı emicinin soğumasına izin verin.



DİKKAT: İşlemciyi çıkarmayı planlamıyorsanız, ısı emiciyi asla işlemciden ayırmayın. Isı emicisi uygun sıcaklık şartlarını için gereklidir.

- 4 Bir Phillips tornavida kullanarak, ısı emicinin tutma vidalarını gevşetin.
Bkz. Şekil 3-8.
- Isı emicisinin işlemciden gevşemesi için 30 saniye bekleyin.
- 5 Isı emicinin diğer tutma vidasını çıkarın.
- 6 Isı emicisini yavaşça kaldırarak işlemciden çıkarın ve ısıl gres kaplı yüzü yukarı gelecek şekilde kenara kaldırın.

Şekil 3-8. Isı Emicinin Çıkarılması ve Takılması



1 vida (2)

2 ısı emici

Isı Emicisini Takma



DİKKAT: Çoğu onarım yalnızca yetkili bir servis teknisyeni tarafından yapılabilir. Sorun giderme işlemlerini ve basit onarımları yalnızca ürününüzün belgelerinde izin verildiği gibi ya da çevrimiçi hizmet veya telefon hizmeti ve destek ekibi tarafından belirtildiği gibi yapmalısınız. Dell tarafından yetkilendirilmemiş servislerden kaynaklanan zararlar garantinizin kapsamında değildir. Ürününüzle birlikte verilen güvenlik yönergelerini okuyun ve izleyin.

- 1 Temiz ve tiftiksiz bir bez kullanarak, termal gresi ısı emiciden çıkarın.

2 Yeni işlemcinin üzerine orta kısmına eşit ölçüde termal gres uygulayın.



DİKKAT: Fazla ısı gres kullanmak gresin işlemcinin koruyucusuna temas etmesine neden olabilir, bu da işlemci soketinin kirlenmesine yol açabilir.

- 3 Isı alıcısını işlemcinin üzerine yerleştirin. Kılavuz piminin ısı emicinin yuvasından geçerek takıldığından emin olun. Bkz. Şekil 3-8.
- 4 Bir Phillips tornavida kullanarak, ısı emicisinin iki tutma vidasını sıkın.
- 5 Sistem kartı aksamını takın. Bkz. "Sistem Kartı Aksamının Takılması", sayfa 116.
- 6 Sistemin fişini prize takın ve takılı olan çevre birimleri de dahil olmak üzere sistemi açın.
- 7 Hava kanal(lar)ını takın. Bkz. "Hava Kanallarını Takma", sayfa 117.

İşlemciler

Aşağıdaki tablolar, C6145 sisteminin uygun termal koşullar için sınırlı yapılandırmalarını listeler:

Tablo 3-5. 2 Düğümlü Sistemde Uygun Termal Koşul İçin Sınırlı Yapılandırma Matrisi

İşlemci (G34 TDP)	Sabit Sürücü MİK	Not
85 W	3,5 inç x 12 2,5 inç x 24	PCI-E 2. yuvasında PCI-E kartı yok
	3,5 inç x 8 2,5 inç x 18	PCI-E 2. ve 3. yuvasında destek PCI-E kartları 3,5 inç sabit disk çerçevesi ve taşıyıcısı Şekil 1-1'de gösterildiği gibi ikinci sabit disk yuvası sırasındaki dört yuvaya yerleştirilmelidir. 2,5 inç sabit disk çerçevesi ve taşıyıcısı Şekil 1-5'te gösterildiği gibi sabit disk no 10-12 ve 22-24 üzerine yerleştirilmelidir.
115 W	3,5 inç x 8 2,5 inç x 18	PCI-E 2. ve 3. yuvasında destek PCI-E kartları 3,5 inç sabit disk çerçevesi ve taşıyıcısı Şekil 1-1'de gösterildiği gibi ikinci sabit disk yuvası sırasındaki dört yuvaya yerleştirilmelidir. 2,5 inç sabit disk çerçevesi ve taşıyıcısı Şekil 1-5'te gösterildiği gibi sabit disk no 10-12 ve 22-24 üzerine yerleştirilmelidir.
	3,5 inç x 8	PCI-E 2. yuvasında PCI-E kartı yok. 3,5 inç sabit disk çerçevesi ve taşıyıcısı Şekil 1-1'de gösterildiği gibi ikinci sabit disk yuvası sırasındaki dört yuvaya yerleştirilmelidir ve maksimum 30°C ortam sıcaklığına izin verilmelidir.

Tablo 3-6. 1 Dügümlü Sistemde Uygun Termal Koşul İçin Sınırlı Yapılandırma Matrisi

İşlemci (G34 TDP)	Sabit Sürücü MİK	Not
85 W	3,5 inç x12	
	2,5 inç x24	
115 W	3,5 inç x12	
	2,5 inç x24	
140 W	3,5 inç x8	3,5 inç sabit sürücü kapağı ve taşıyıcısı sabit sürücü yuvalarının ikinci sırasındaki dört yuvaya takılmalıdır (bkz. Şekil 1-3) ve en fazla 30°C ortama izin verilmelidir.

İşlemciyi Çıkarma



DİKKAT: Çoğu onarım yalnızca yetkili bir servis teknisyeni tarafından yapılabilir. Sorun giderme işlemlerini ve basit onarımları yalnızca ürününüzün belgelerinde izin verildiği gibi ya da çevrimiçi hizmet veya telefon hizmeti ve destek ekibi tarafından belirtildiği gibi yapmalısınız. Dell tarafından yetkilendirilmemiş servislerden kaynaklanan zararlar garantinizin kapsamında değildir. Ürününüzle birlikte verilen güvenlik yönergelerini okuyun ve izleyin.



NOT: İşlemcilerinizi yükseltiyorsanız, sisteminizi yükseltmeden önce, dell.com/support adresinden en son sistem BIOS sürümünü indirip kurun. Güncellemeyi sisteminize kurmak için indirdiğiniz dosyada bulunan yönergeleri izleyin.

- 1 Bilgisayarın ve bağlı çevre birimlerinin kapatılması ve sistemin fişinin prizden çekilmesi önerilir.
- 2 Sistem kartı aksamını çıkarın. Bkz. "Sistem Kartı Aksamını Çıkarma", sayfa 115.
- 3 Isı emiciyi çıkarma, bkz. "Isı Emicinin Çıkarılması", sayfa 118.



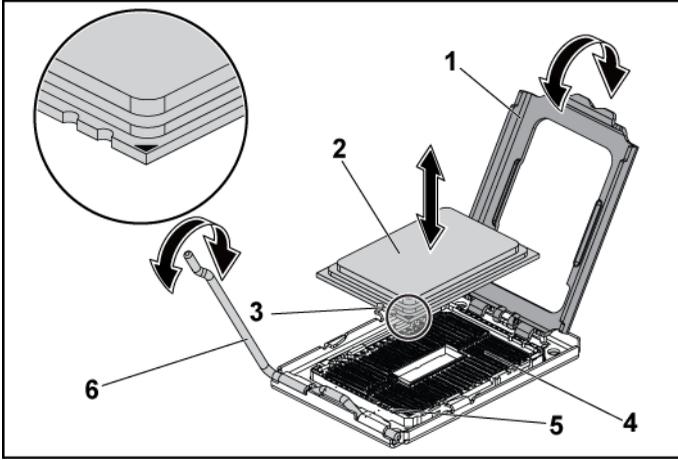
DİKKAT: İşlemci soketinde büyük baskı altında tutulur. Sıkıca tutulmazsa açma kolunun aniden yerinden çıkabileceğini dikkate alın.

- 4 Başparmağınızı sıkıca işlemci yuvası serbest bırakma kolunun üzerine yerleştirin ve kolu kilitli konumdan serbest konuma getirin. İşlemci soketten çıkana dek kolu 90 derece dik olarak çevirin. Bkz. Şekil 3-9.
- 5 İşlemci koruyucusunu yukarı doğru döndürün ve çıkarın. Bkz. Şekil 3-9.
- 6 İşlemciyi yuvasından ayırın ve yuvanın yeni işlemci için hazır olması için yuva serbest bırakma kolunu yukarıda bırakın.



DİKKAT: İşlemciyi çıkarırken, ZIF soketinin üzerindeki pinlerin kıvrılmamasına özen gösterin. Pinlerin kıvrılması, sistem kartının kalıcı olarak zarar görmesine neden olabilir. İşlemci çentiğinin soketle doğru hizalandığından ve aşağı doğru düz yerleştirdiğinizden emin olun. Yandan yana hareket ettirmeyin.

Şekil 3-9. Bir İşlemcinin Çıkarılması ve Takılması



- | | | | |
|---|---------------------|---|----------------------------|
| 1 | işlemci koruyucusu | 2 | işlemci |
| 3 | işlemci çentiği (2) | 4 | ZIF soketi |
| 5 | soket anahtarı (2) | 6 | soket serbest bırakma kolu |

İşlemciyi Takma

△ **DİKKAT:** Çoğu onarım yalnızca yetkili bir servis teknisyeni tarafından yapılabilir. Sorun giderme işlemlerini ve basit onarımları yalnızca ürününüzün belgelerinde izin verildiği gibi ya da çevrimiçi hizmet veya telefon hizmeti ve destek ekibi tarafından belirtildiği gibi yapmalısınız. Dell tarafından yetkilendirilmemiş servislerden kaynaklanan zararlar garantinizin kapsamında değildir. Ürününüzle birlikte verilen güvenlik yönergelerini okuyun ve izleyin.



NOT: Sadece bir işlemci takarken, işlemci işlemci0 konumuna takılmalıdır (yuva konumu için bkz. "Sistem Kartı Konektörleri", sayfa 226).



NOT: İşlemcilerinizi yükseltiyorsanız, sisteminizi yükseltmeden önce, dell.com/support adresinden en son sistem BIOS sürümünü indirip kurun. Güncellemeyi sisteminize kurmak için indirdiğiniz dosyada bulunan yönergeleri izleyin.

- 1 Önceden kullanılmadıysa işlemciyi paketinden çıkarın. İşlemci önceden kullanıldıysa, tiftiksiz bir bez kullanarak varsa işlemcinin üzerindeki ısıl gresi temizleyin.
- 2 İşlemciyi ZIF yuvası üzerindeki yuva anahtarları ile hizalayın. Bkz. Şekil 3-9.



DİKKAT: İşlemcinin yanlış yerleştirilmesi, sistem kartı veya işlemcinin kalıcı olarak zarar görmesine neden olabilir. ZIF soketindeki pinleri eğmemeye dikkat edin.

- 3 İşlemci yuvası üzerindeki serbest bırakma kolu açık konumdayken, işlemciyi yuva anahtarları ile hizalayın ve işlemciyi hafifçe yuvaya yerleştirin. Bkz. Şekil 3-9.



DİKKAT: İşlemciyi yerine oturtmak için zorlamayın. İşlemci doğru yerleştirildiğinde, sokete kolayca oturur.

- 4 İşlemci korumasını kapatın.
- 5 Yerine oturuncaya kadar soket serbest bırakma kolunu aşağı çevirin.
- 6 Temiz tiftiksiz bir bez kullanarak, ısıl gresi ısı emicisinden temizleyin.
- 7 Yeni işlemcinin üzerine orta kısmına eşit ölçüde termal gres uygulayın.



DİKKAT: Fazla ısı gres kullanmak gresin işlemcinin koruyucusuna temas etmesine neden olabilir, bu da işlemci soketinin kirlenmesine yol açabilir.

- 8 Isı alıcısını işlemcinin üzerine yerleştirin. Bkz. Şekil 3-8.
- 9 Bir Phillips tornavida kullanarak, ısı emicinin tutma vidalarını sıkın. Bkz. Şekil 3-8.
- 10 Hava kanal(lar)ını takın. Bkz. "Hava Kanallarını Takma", sayfa 117.
- 11 Sistem kartı aksamını takın. Bkz. "Sistem Kartı Aksamının Takılması", sayfa 116.
- 12 Sistemin fişini prize takın ve takılı olan çevre birimleri de dahil olmak üzere sistemi açın.
- 13 System Setup (Sistem Kurulumu) programına girmek için <F2> tuşuna basın ve işlemci bilgisinin yeni sistem yapılandırması ile uyumlu olduğunu kontrol edin. Bkz. "Önyükleme sırasında Sistem Kurulum Seçenekleri", sayfa 45.

Genişletme Kartı Aksamı ve Genişletme Kartı

Genişletme Kartını Çıkarma

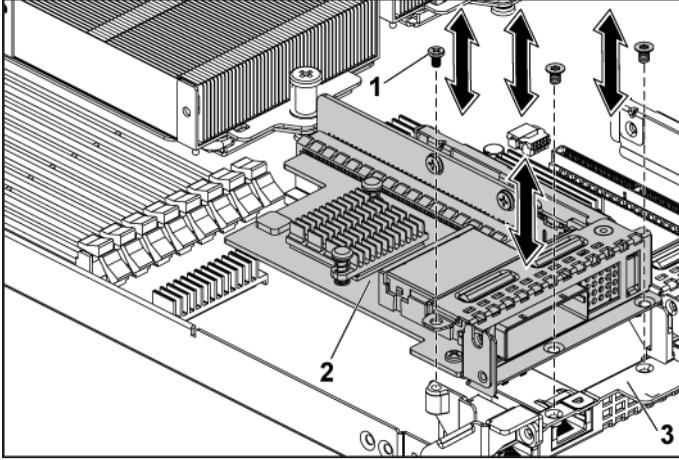


DİKKAT: Çoğu onarım yalnızca yetkili bir servis teknisyeni tarafından yapılabilir. Sorun giderme işlemlerini ve basit onarımları yalnızca ürününüzün belgelerinde izin verildiği gibi ya da çevrimiçi hizmet veya telefon hizmeti ve destek ekibi tarafından belirtildiği gibi yapmalısınız. Dell tarafından yetkilendirilmemiş servislerden kaynaklanan zararlar garantinizin kapsamında değildir. Ürününüzle birlikte verilen güvenlik yönergelerini okuyun ve izleyin.

- 1 Bilgisayarın ve bağlı çevre birimlerinin kapatılması ve sistemin fişinin prizden çekilmesi önerilir.
- 2 Sistem kartı aksamını çıkarın. Bkz. "Sistem Kartı Aksamını Çıkarma", sayfa 115.
- 3 Genişletme kartı aksamını sabitleyen üç vidayı çıkarın. Bkz. Şekil 3-10.

- 4 Genişletme kartı aksamını kaldırarak sistem kartı aksamından çıkarın.
Bkz. Şekil 3-10.

Şekil 3-10. Genişletme Kartı Aksamını Çıkarma



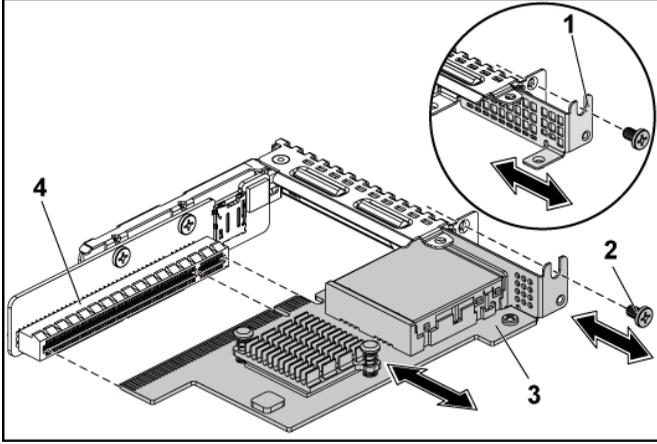
- 1 vida (3)
- 2 genişletme kartı aksamı
- 3 sistem kartı aksamı

- 5 Genişletme kartını genişletme kartı kafesine sabitleyen vidaları sökün.
- 6 Genişletme kartını kenarlarından tutun ve genişletme kartı konektöründen dikkatlice çıkarın.
- 7 Kartı kalıcı olarak çıkarıyorsanız, boş genişleme yuvasının ağzına metal bir dolgu desteği takın ve genişleme kartı mandalını kapatın.



NOT: Sistemin Federal İletişim Komisyonu (FCC) sertifikasının geçerliliğini koruması için boş genişletme yuvasına dolgu desteği takmanız gerekir. Destekler tozu ve kiri sistemden uzak tutar ve sistemin düzgün bir şekilde soğutulmasına ve bilgisayarın içerisindeki hava akışına yardımcı olur.

Şekil 3-11. Genişletme Kartını Çıkarma



- | | | | |
|---|---------------------|---|----------------------------|
| 1 | metal dolgu braketi | 2 | vida |
| 3 | genişletme kartı | 4 | genişletme kartı konektörü |

Genişletme Kartını Takma



DİKKAT: Çoğu onarım yalnızca yetkili bir servis teknisyeni tarafından yapılabilir. Sorun giderme işlemlerini ve basit onarımları yalnızca ürününüzün belgelerinde izin verildiği gibi ya da çevrimiçi hizmet veya telefon hizmeti ve destek ekibi tarafından belirtildiği gibi yapmalısınız. Dell tarafından yetkilendirilmemiş servislerden kaynaklanan zararlar garantinizin kapsamında değildir. Ürününüzle birlikte verilen güvenlik yönergelerini okuyun ve izleyin.



DİKKAT: Genişletme kartları yalnızca genişletme kartı yükselticisinin üzerindeki yuvalara takılabilir. Genişletme kartlarını doğrudan sistem kartının üzerindeki yükseltici konektörüne takmaya çalışmayın.

- 1 Genişleme kartını paketinden çıkarın ve montaj için hazırlayın. Yönergeler için, kart ile birlikte gelen belgelere bakın.
- 2 Bilgisayarın ve bağlı çevre birimlerinin kapatılması ve sistemin fişinin prizden çekilmesi önerilir.

- 3 Sistem kartı aksamını çıkarın. Bkz. "Sistem Kartı Aksamını Çıkarma", sayfa 115.
- 4 Genişletme kartı aksamını sabitleyen üç vidayı çıkarın. Bkz. Şekil 3-10.
- 5 Genişletme kartı aksamını kaldırarak sistem kartı aksamından çıkarın. Bkz. Şekil 3-10.
- 6 Dolgu braketini kenarlarından tutun ve genişletme kartı konektöründen dikkatlice çıkarın. Bkz. Şekil 3-11.



NOT: Genişletme kartını çıkarma ihtimaline karşı bu dirseği saklayın. Dolgu dirsekleri, sistemin FCC sertifikasını korumak için boş genişletme kartı yuvalarına takılmalıdır. Destekler tozu ve kiri sistemden uzak tutar ve sistemin düzgün bir şekilde soğutulmasına ve bilgisayarın içerisindeki hava akışına yardımcı olur.

- 7 Kartı kenarlarından tutarak, kartın kenarındaki konektör, genişletme kartı aksamındaki genişletme kartı konektörü ile aynı hizaya gelecek şekilde yerleştirin.
- 8 Kart tamamen yerine oturana kadar, kartın kenarındaki konektörü yavaşça genişletme kartı konektörüne takın.
- 9 Vidaları yerine takarak genişletme kartını sabitleyin.
- 10 Genişletme kartı aksamını sistem kartı aksamının içine yerleştirin.
- 11 Genişletme kartı aksamını sabitleyen üç vidayı yerine takın.
- 12 Sistem kartı aksamını takın. Bkz. "Sistem Kartı Aksamının Takılması", sayfa 116.
- 13 Sistemin fişini prize takın ve takılı olan çevre birimleri de dahil olmak üzere sistemi açın.

LSI 9260-8i Kartı



NOT: LSI 9260-8i kartı aksamı, RAID piline bağlı BBU aracı kartını içermelidir. Bu kısımdaki gösterimler, yalnızca çıkarma ve takma başvurusu olarak kullanmanız içindir. RAID pil hakkında daha fazla bilgi için bkz. "LSI 9260-8i RAID Pili (İsteğe Bağlı)", sayfa 135.

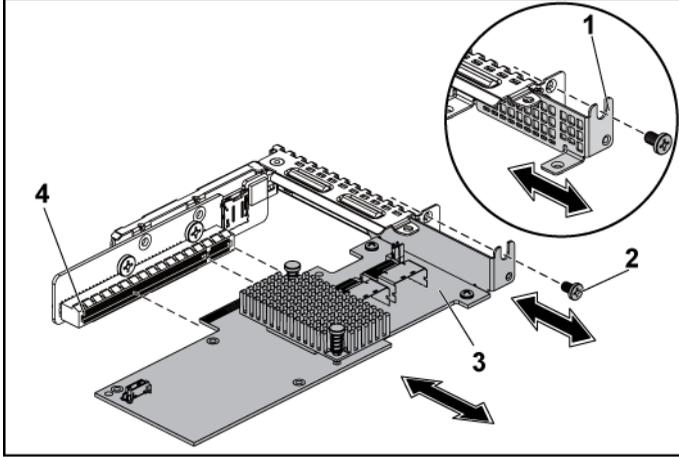
LSI 9260-8i Kartını Çıkarma



DİKKAT: Çoğu onarım yalnızca yetkili bir servis teknisyeni tarafından yapılabilir. Sorun giderme işlemlerini ve basit onarımları yalnızca ürününüzün belgelerinde izin verildiği gibi ya da çevrimiçi hizmet veya telefon hizmeti ve destek ekibi tarafından belirtildiği gibi yapmalısınız. Dell tarafından yetkilendirilmemiş servislerden kaynaklanan zararlar garantinizin kapsamında değildir. Ürününüzle birlikte verilen güvenlik yönergelerini okuyun ve izleyin.

- 1 Sistem kartı aksamını çıkarın. Bkz. "Sistem Kartı Aksamını Çıkarma", sayfa 115.
- 2 LSI 9260-8i kartı aksamına bağlanan iki SAS/SGPIO kablosunu sökün.
- 3 LSI 9260-8i kartı aksamını sabitleyen üç vidayı çıkarın. Bkz. Şekil 3-12.
- 4 LSI 9260-8i kartı aksamını kaldırarak sistem kartı aksamından çıkarın. Bkz. Şekil 3-12.

Şekil 3-13. LSI 9260-8i Kartını Çıkarma



- | | | | |
|---|------------------------------|---|----------------------------|
| 1 | genişletme kartı yuva kapağı | 2 | vida |
| 3 | LSI 9260-8i kartı | 4 | genişletme kartı konektörü |

- 7 Kartı kalıcı olarak çıkarıyorsanız, boş genişleme yuvasının ağzına metal bir dolgu desteği takın ve genişleme kartı mandalını kapatın.



NOT: Sistemin Federal İletişim Komisyonu (FCC) sertifikasının geçerliliğini koruması için boş genişletme yuvasına dolgu desteği takmanız gerekir. Destekler tozu ve kiri sistemden uzak tutar ve sistemin düzgün bir şekilde soğutulmasına ve bilgisayarın içerisindeki hava akışına yardımcı olur.

- Üç vidayı sökerek BBU aracı kartını çıkarın.
- BBU aracı kartını, LSI9260-8i kartından kaldırarak ayırın.
- BBU aracı karttan gelen RAID pil kablosunu sökün.

LSI 9260-8i Kartını Takma



DİKKAT: Çoğu onarım yalnızca yetkili bir servis teknisyeni tarafından yapılabilir. Sorun giderme işlemlerini ve basit onarımları yalnızca ürününüzün belgelerinde izin verildiği gibi ya da çevrimiçi hizmet veya telefon hizmeti ve destek ekibi tarafından belirtildiği gibi yapmalısınız. Dell tarafından yetkilendirilmemiş servislerden kaynaklanan zararlar garantinizin kapsamında değildir. Ürününüzle birlikte verilen güvenlik yönergelerini okuyun ve izleyin.



DİKKAT: Genişletme kartları yalnızca genişletme kartı yükselticisinin üzerindeki yuvalara takılabilir. Genişletme kartlarını doğrudan sistem kartının üzerindeki yükseltici konektörüne takmaya çalışmayın.

- 1 LSI 9260-8i kartını paketinden çıkarın ve montaj için hazırlayın. Yönergeler için, kart ile birlikte gelen belgelere bakın.
- 2 Bilgisayarın ve bağlı çevre birimlerinin kapatılması ve sistemin fişinin prizden çekilmesi önerilir.
- 3 Sistem kartı aksamını çıkarın. Bkz. "Sistem Kartı Aksamını Çıkarma", sayfa 115.
- 4 BBU aracı karta giden RAID pili kablosunu bağlayın. Bkz. Şekil 3-14.
- 5 BBU aracı kartı, RAID pille gelen üç vidayı sabitleyerek LSI 9260-8i kartına takın. RAID pili takma adımları için bkz. "LSI 9260-8i RAID Pili (İsteğe Bağlı)", sayfa 135.
- 6 Dolgu braketini sabitleyen vidayı sökün. Dolgu braketini kenarlarından tutun ve genişletme kartı konektöründen dikkatlice çıkarın.



NOT: Genişletme kartını çıkarma ihtimaline karşı bu dirseği saklayın. Dolgu dirsekleri, sistemin FCC sertifikasını korumak için boş genişletme kartı yuvalarına takılmalıdır. Destekler tozu ve kiri sistemden uzak tutar ve sistemin düzgün bir şekilde soğutulmasına ve bilgisayarın içerisindeki hava akışına yardımcı olur.

- 7 İki SAS/SGPIO kablosunu LSI 9260-8i kartı aksamına bağlayın. Bkz. Şekil 3-14.
- 8 Kartı kenarlarından tutarak, kartın kenarındaki konektör, genişletme kartı konektörüyle aynı hizaya gelecek şekilde yerleştirin.

- 9 Kart tamamen yerine oturana kadar, kartın kenarındaki konektörü yavaşça genişletme kartı konektörüne takın.
- 10 LSI 9260-8i kartını sabitleyen vidayı takın.
- 11 LSI 9260-8i kartı aksamını sistem kartı aksamına takın.
- 12 LSI 9260-8i kartı aksamını sabitleyen üç vidayı takın.
- 13 Sistem kartı aksamını takın. Bkz. "Sistem Kartı Aksamının Takılması", sayfa 116.

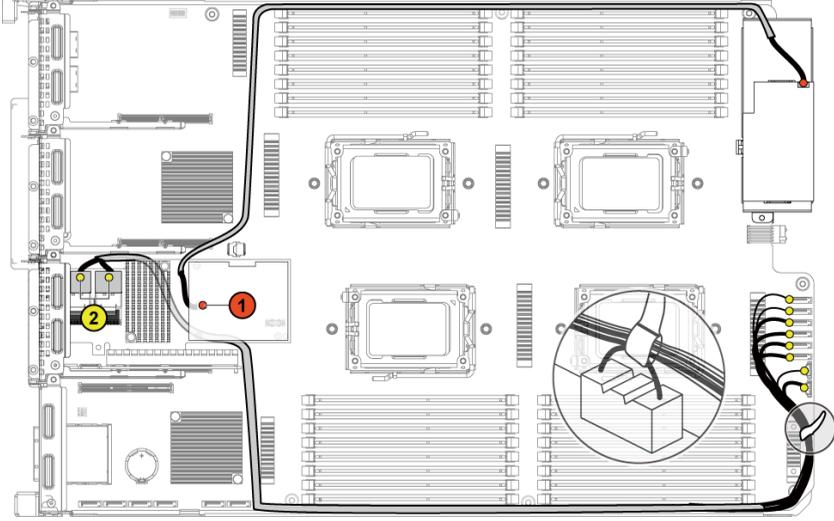
LSI 9260-8i Kartı İçin Kablo Yönlendirme

- 1 Mini SAS&SGPIO kablosunu LSI 9260-8i kartına ve kablunun diğer ucunu, sistem kartında karşılık gelen konektörlere bağlayın. Kabloların, kablo klipsi halkasından geçtiğinden emin olun. Bkz. Şekil 3-14.
- 2 RAID pil kablosunu, LSI 9260-8i kartındaki BBU aracı kartına, kablunun diğer ucunu da RAID pilinde karşılık gelen konektöre bağlayın.



NOT: RAID pil kablosu bağlanırken, BBU aracı kartı, LSI 9260-8i kartına takılmalıdır. Aşağıdaki şekilde verilen BBU aracı kartı yalnızca başvuru içindir.

Şekil 3-14. LSI 9260-8i Kartı İçin Kablo Yönlendirme



Öğe	Kablo	Geldiği Yer (LSI 9260-8i Kartı)	Gittiği Yer (RAID Pili ve Sabit Diskten Arka Panel SATAII Konektörlerine)
1	RAID pili kablosu	RAID pili konektörü (J4)	RAID pili konektörü
2	SAS/SGPIO kablosu	Mini SAS konektörü A ve Mini SAS konektörü B	SATAII konektörleri 0~5 ve SGPIO A&B

LSI 9260-8i RAID Pili (İsteğe Bağlı)

LSI 9260-8i RAID Pilini Çıkarma



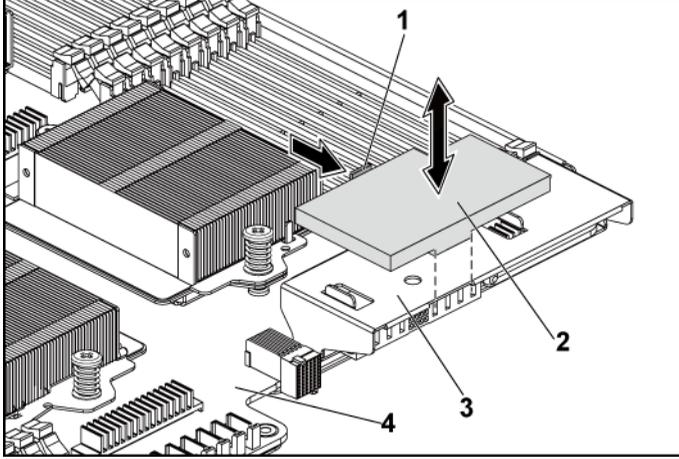
DİKKAT: Çoğu onarım yalnızca yetkili bir servis teknisyeni tarafından yapılabilir. Sorun giderme işlemlerini ve basit onarımları yalnızca ürününüzün belgelerinde izin verildiği gibi ya da çevrimiçi hizmet veya telefon hizmeti ve destek ekibi tarafından belirtildiği gibi yapmalısınız. Dell tarafından yetkilendirilmemiş servislerden kaynaklanan zararlar garantinizin kapsamında değildir. Ürününüzle birlikte verilen güvenlik yönergelerini okuyun ve izleyin.



NOT: Bu kısımdaki bilgiler, yalnızca LSI 9260-8i kartı takılmış sistemlere uygulanır.

- 1 Bilgisayarın ve bağlı çevre birimlerinin kapatılması ve sistemin fişinin prizden çekilmesi önerilir.
- 2 Sistem kartı aksamını çıkarın. Bkz. "Sistem Kartı Aksamını Çıkarma", sayfa 115.
- 3 LSI 9260-8i kartına bağlanan kabloyu sökün.
- 4 LSI 9260-8i RAID pili mandalına basıp, LSI 9260-8i RAID pil taşıyıcısından ayırmak için RAID pilini kaldırın. Bkz. Şekil 3-15.
- 5 LSI 9260-8i RAID pilini, LSI 9260-8i RAID pili taşıyıcısından kaydırıp kaldırın. Bkz. Şekil 3-15.

Şekil 3-15. LSI 9260-8i RAID Pilini Çıkarma ve Takma



- | | | | |
|---|----------------------------------|---|-----------------------|
| 1 | RAID pili mandalı | 2 | LSI 9260-8i RAID pili |
| 3 | LSI 9260-8i RAID pili taşıyıcısı | 4 | sistem kartı aksamı |

LSI 9260-8i RAID Pilini Takma

- 1 LSI 9260-8i RAID pilini, RAID pili mandalı yerine kilitlenene kadar pil taşıyıcısına yerleştirin. Bkz. Şekil 3-15.
- 2 LSI 9260-8i kartına bağlanan kabloyu takın.
- 3 Sistem kartı aksamını takın. Bkz. "Sistem Kartı Aksamının Takılması", sayfa 116.
- 4 Sistemin fişini prize takın ve takılı olan çevre birimleri de dahil olmak üzere sistemi açın.

LSI 9260-8i RAID Pili Taşıyıcısını Çıkarma



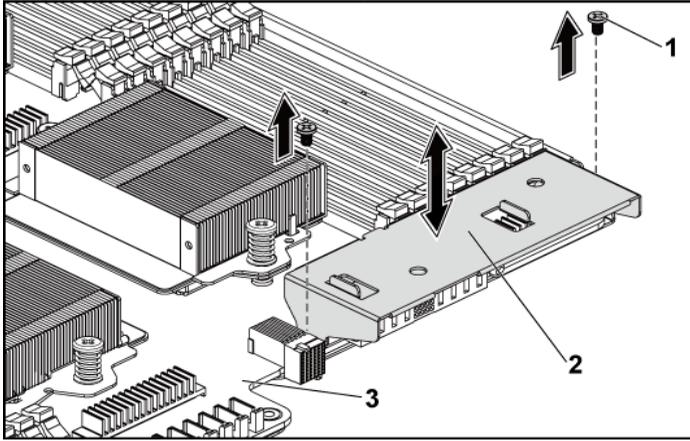
DİKKAT: Çoğu onarım yalnızca yetkili bir servis teknisyeni tarafından yapılabilir. Sorun giderme işlemlerini ve basit onarımları yalnızca ürününüzün belgelerinde izin verildiği gibi ya da çevrimiçi hizmet veya telefon hizmeti ve destek ekibi tarafından belirtildiği gibi yapmalısınız. Dell tarafından yetkilendirilmemiş servislerden kaynaklanan zararlar garantinizin kapsamında değildir. Ürününüzle birlikte verilen güvenlik yönergelerini okuyun ve izleyin.



NOT: Bu kısımdaki bilgiler, yalnızca isteğe bağlı RAID denetleyici kartına sahip sistemlere uygulanır.

- 1 Bilgisayarın ve bağlı çevre birimlerinin kapatılması ve sistemin fişinin prizden çekilmesi önerilir.
- 2 Sistem kartı aksamını çıkarın. Bkz. "Sistem Kartı Aksamını Çıkarma", sayfa 115.
- 3 LSI 9260-8i RAID pilini çıkarın. Bkz. "LSI 9260-8i RAID Pilini Çıkarma", sayfa 135.
- 4 LSI 9260-8i RAID pili taşıyıcısını aracı genişleticiye sabitleyen iki vidayı sökün ve LSI 9260-8i RAID pili taşıyıcısını, aracı genişleticiden kaldırın. Bkz. Şekil 3-16.

Şekil 3-16. LSI 9260-8i RAID Pili Taşıyıcısını Çıkarma ve Takma



- 1 vida (2) 2 LSI 9260-8i RAID pili taşıyıcısı
3 sistem kartı aksamı

LSI 9260-8i RAID Pili Taşıyıcısını Takma

- 1 LSI 9260-8i RAID pili taşıyıcısını, aracı genişleticideki konuma yerleştirin. Bkz. Şekil 3-16.
- 2 LSI 9260-8i RAID pili taşıyıcısını aracı genişleticiye sabitleyen vidaları takın. Bkz. Şekil 3-16.
- 3 LSI 9260-8i RAID pilini, LSI 9260-8i RAID pili taşıyıcısına takın. Bkz. "LSI 9260-8i RAID Pilini Takma", sayfa 136.
- 4 Sistem kartı aksamını takın. Bkz. "Sistem Kartı Aksamının Takılması", sayfa 116.
- 5 Sistemin fişini prize takın ve takılı olan çevre birimleri de dahil olmak üzere sistemi açın.

LSI 9265-8i Kartı



NOT: LSI 9265-8i kartı aksamı, RAID piline baęlı BBU aracı kartını içermelidir. Bu kısımdaki gösterimler, yalnızca çıkarma ve takma başvurusu olarak kullanmanız içindir. RAID pil hakkında daha fazla bilgi için bkz. "LSI 9265-8i RAID Pili (İsteęe Baęlı)", sayfa 145.

LSI 9265-8i Kartını Çıkarma

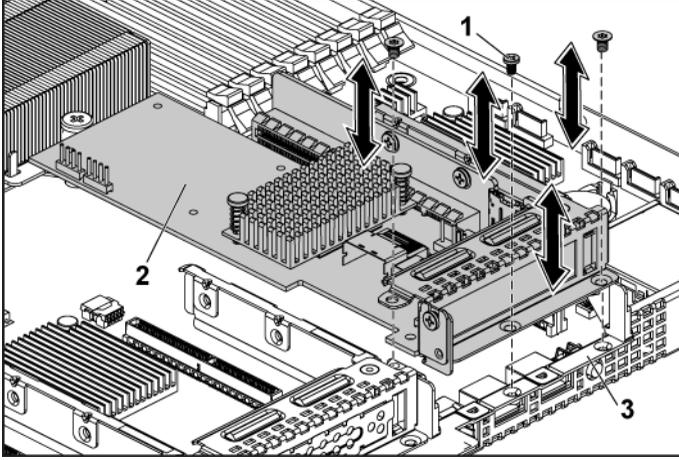


DİKKAT: Çoęu onarım yalnızca yetkili bir servis teknisyeni tarafından yapılabilir. Sorun giderme işlemlerini ve basit onarımları yalnızca ürününüzün belgelerinde izin verildięi gibi ya da çevrimiçi hizmet veya telefon hizmeti ve destek ekibi tarafından belirtildięi gibi yapmalısınız. Dell tarafından yetkilendirilmemiş servislerden kaynaklanan zararlar garantinizin kapsamında değildir. Ürününüzle birlikte verilen güvenlik yönergelerini okuyun ve izleyin.

- 1 Sistem kartı aksamını çıkarın. Bkz. "Sistem Kartı Aksamını Çıkarma", sayfa 115.
- 2 LSI 9265-8i kartı aksamına baęlı olan iki SAS/SGPIO kablosunu sökün.
- 3 LSI 9265-8i kartı aksamını sabitleyen üç vidayı çıkarın. Bkz. Şekil 3-17.

- 4 LSI 9265-8i kartı aksamını kaldırarak sistem kartı aksamından çıkarın. Bkz. Şekil 3-17.

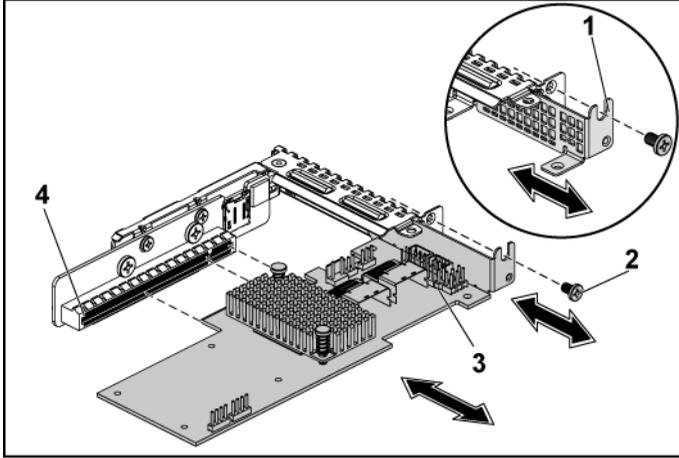
Şekil 3-17. LSI 9265-8i Kartı Aksamını Çıkarma



- 1 vida (3)
- 2 LSI 9265-8i kartı aksamı
- 3 sistem kartı aksamı

- 5 LSI 9265-8i kartını sabitleyen vidayı çıkarın. Bkz. Şekil 3-18.
- 6 LSI 9265-8i kartını kenarlarından tutun ve genişletme kartı konektöründen dikkatlice çıkarın. Bkz. Şekil 3-18.

Şekil 3-18. LSI 9265-8i Kartını Çıkarma



- | | | | |
|---|------------------------------|---|----------------------------|
| 1 | genişletme kartı yuva kapağı | 2 | vida |
| 3 | LSI 9265-8i kartı | 4 | genişletme kartı konektörü |

- 7 Kartı kalıcı olarak çıkarıyorsanız, boş genişleme yuvasının ağzına metal bir dolgu desteği takın ve genişleme kartı mandalını kapatın.



NOT: Sistemin Federal İletişim Komisyonu (FCC) sertifikasının geçerliliğini koruması için boş genişletme yuvasına dolgu desteği takmanız gerekir. Destekler tozu ve kiri sistemden uzak tutar ve sistemin düzgün bir şekilde soğutulmasına ve bilgisayarın içerisindeki hava akışına yardımcı olur.

- 8 Üç vidayı sökerek BBU aracı kartını çıkarın.
9 BBU aracı kartını, LSI9265-8i kartından kaldırın.
10 BBU aracı karttan gelen RAID pil kablosunu sökün.

LSI 9265-8i Kartını Takma



DİKKAT: Çoğu onarım yalnızca yetkili bir servis teknisyeni tarafından yapılabilir. Sorun giderme işlemlerini ve basit onarımları yalnızca ürününüzün belgelerinde izin verildiği gibi ya da çevrimiçi hizmet veya telefon hizmeti ve destek ekibi tarafından belirtildiği gibi yapmalısınız. Dell tarafından yetkilendirilmemiş servislerden kaynaklanan zararlar garantinizin kapsamında değildir. Ürününüzle birlikte verilen güvenlik yönergelerini okuyun ve izleyin.



DİKKAT: Genişletme kartları yalnızca genişletme kartı yükselticisinin üzerindeki yuvalara takılabilir. Genişletme kartlarını doğrudan sistem kartının üzerindeki yükseltici konektörüne takmaya çalışmayın.

- 1 LSI 9265-8i kartını paketinden çıkarın ve montaj için hazırlayın. Yönergeler için, kart ile birlikte gelen belgelere bakın.
- 2 Bilgisayarın ve bağlı çevre birimlerinin kapatılması ve sistemin fişinin prizden çekilmesi önerilir.
- 3 Sistem kartı aksamını çıkarın. Bkz. "Sistem Kartı Aksamını Çıkarma", sayfa 115.
- 4 BBU aracı karta giden RAID pili kablosunu bağlayın. Bkz. Şekil 3-19.
- 5 BBU aracı kartı, RAID pille gelen üç vidayı sabitleyerek LSI 9265-8i kartına takın. RAID pili takma adımları için bkz. "LSI 9265-8i RAID Pili (İsteğe Bağlı)", sayfa 145.
- 6 Dolgu braketini sabitleyen vidayı sökün. Dolgu braketini kenarlarından tutun ve genişletme kartı konektöründen dikkatlice çıkarın.



NOT: Genişletme kartını çıkarma ihtimaline karşı bu dirseği saklayın. Dolgu dirsekleri, sistemin FCC sertifikasını korumak için boş genişletme kartı yuvalarına takılmalıdır. Destekler tozu ve kiri sistemden uzak tutar ve sistemin düzgün bir şekilde soğutulmasına ve bilgisayarın içerisindeki hava akışına yardımcı olur.

- 7 İki SAS/SGPIO kablosunu LSI 9265-8i kartı aksamına bağlayın. Bkz. Şekil 3-19.
- 8 Kartı kenarlarından tutarak, kartın kenarındaki konektör, genişletme kartı konektörüyle aynı hizaya gelecek şekilde yerleştirin.

- 9 Kart tamamen yerine oturana kadar, kartın kenarındaki konektörü yavaşça genişletme kartı konektörüne takın.
- 10 LSI 9265-8i kartını sabitleyen vidayı takın.
- 11 LSI 9265-8i kartı aksamını sistem kartı aksamına takın.
- 12 LSI 9265-8i kartı aksamını sabitleyen üç vidayı takın.
- 13 Sistem kartı aksamını takın. Bkz. "Sistem Kartı Aksamının Takılması", sayfa 116.

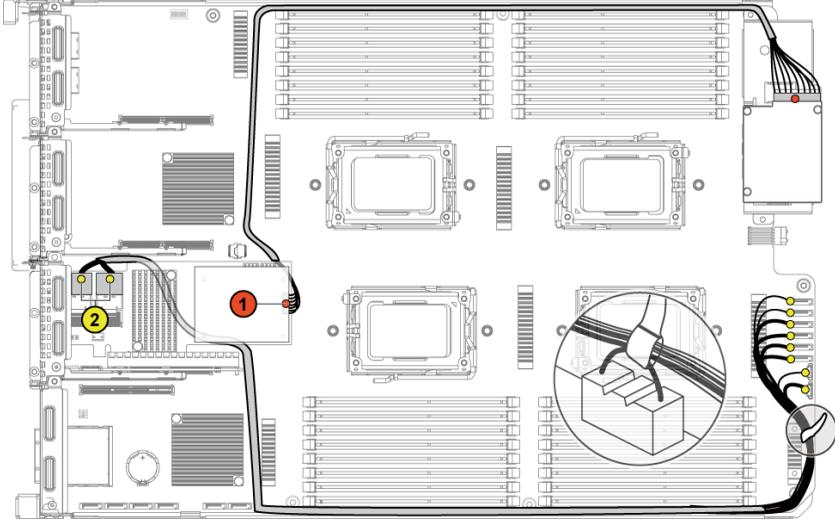
LSI 9265-8i Kartı İçin Kablo Yönlendirme

- 1 Mini SAS&SGPIO kablosunu LSI 9265-8i kartına ve kablunun diğer ucunu, sistem kartında karşılık gelen konektörlere bağlayın. Kabloların, kablo klipsi halkasından geçtiğinden emin olun. Bkz. Şekil 3-19.
- 2 RAID pil kablosunu, LSI 9265-8i kartındaki BBU aracı kartına, kablunun diğer ucunu da RAID pilinde karşılık gelen konektöre bağlayın.



NOT: RAID pil kablosu bağlanırken, BBU aracı kartı, LSI 9265-8i kartına takılmalıdır. Aşağıdaki şekilde verilen BBU aracı kartı yalnızca başvuru içindir.

Şekil 3-19. LSI 9265-8i Kartı İçin Kablo Yönlendirme



Öge	Kablo	Geldiği Yer (LSI 9265-8i Kartı)	Gittiği Yer (RAID Pili ve Sabit Diskten Arka Panel SATAII Konektörlerine)
1	RAID pili kablosu	RAID pili konektörü (J4)	RAID pili konektörü
2	SAS/SGPIO kablosu	Mini SAS konektörü A ve Mini SAS konektörü B	SATAII konektörleri 0~5 ve SGPIO A&B

LSI 9265-8i RAID Pili (İsteğe Bağlı)

LSI 9265-8i RAID Pili Aksamını Çıkarma



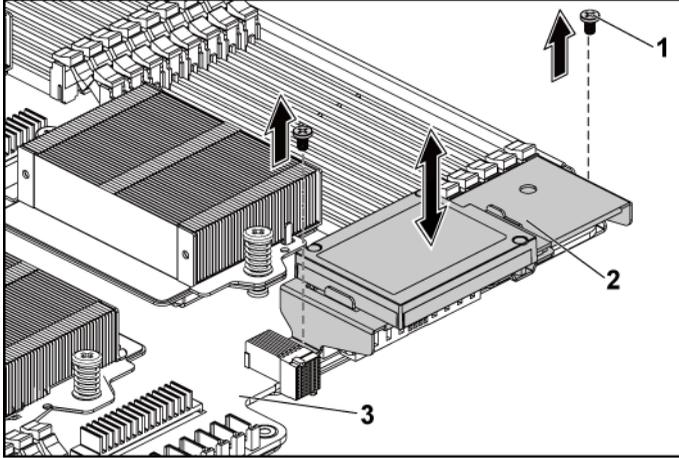
DİKKAT: Çoğu onarım yalnızca yetkili bir servis teknisyeni tarafından yapılabilir. Sorun giderme işlemlerini ve basit onarımları yalnızca ürününüzün belgelerinde izin verildiği gibi ya da çevrimiçi hizmet veya telefon hizmeti ve destek ekibi tarafından belirtildiği gibi yapmalısınız. Dell tarafından yetkilendirilmemiş servislerden kaynaklanan zararlar garantinizin kapsamında değildir. Ürününüzle birlikte verilen güvenlik yönergelerini okuyun ve izleyin.



NOT: Bu kısımdaki bilgiler, yalnızca isteğe bağlı RAID denetleyici kartına sahip sistemlere uygulanır.

- 1 Bilgisayarın ve bağlı çevre birimlerinin kapatılması ve sistemin fişinin prizden çekilmesi önerilir.
- 2 Sistem kartı aksamını çıkarın. Bkz. "Sistem Kartı Aksamını Çıkarma", sayfa 115.
- 3 LSI 9265-8i kartına bağlanan kabloyu sökün.
- 4 LSI 9265-8i RAID pili aksamını sistem kartı aksamına sabitleyen iki vidayı sökün ve LSI 9265-8i RAID pili aksamını sistem kartı aksamından kaldırın. Bkz. Şekil 3-20.

Şekil 3-20. LSI 9265-8i RAID Pili Aksamını Çıkarma ve Takma



- 1 vida (2) 2 LSI 9265-8i RAID pili aksamı
3 sistem kartı aksamı

LSI 9265-8i RAID Pili Aksamını Takma

- 1 LSI 9265-8i RAID pili aksamını, sistem kartı aksamındaki konuma yerleştirin. Bkz. Şekil 3-20.
- 2 LSI 9265-8i RAID pili aksamını sistem kartı aksamına sabitleyen vidaları takın. Bkz. Şekil 3-20.
- 3 LSI 9265-8i kartına bağlanan kabloyu takın.
- 4 Sistem kartı aksamını takın. Bkz. "Sistem Kartı Aksamının Takılması", sayfa 116.
- 5 Sistemin fişini prize takın ve takılı olan çevre birimleri de dahil olmak üzere sistemi açın.

LSI 9265-8i RAID Pilini Çıkarma



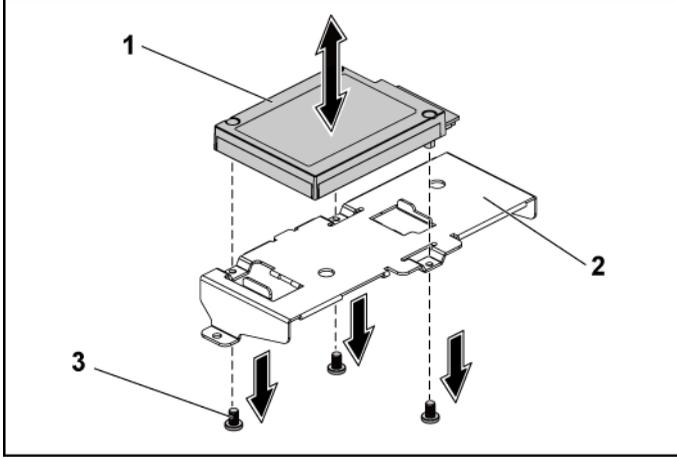
DİKKAT: Çoğu onarım yalnızca yetkili bir servis teknisyeni tarafından yapılabilir. Sorun giderme işlemlerini ve basit onarımları yalnızca ürününüzün belgelerinde izin verildiği gibi ya da çevrimiçi hizmet veya telefon hizmeti ve destek ekibi tarafından belirtildiği gibi yapmalısınız. Dell tarafından yetkilendirilmemiş servislerden kaynaklanan zararlar garantinizin kapsamında değildir. Ürününüzle birlikte verilen güvenlik yönergelerini okuyun ve izleyin.



NOT: Bu kısımdaki bilgiler, yalnızca LSI 9265-8i kartı takılmış sistemlere uygulanır.

- 1 Bilgisayarın ve bağlı çevre birimlerinin kapatılması ve sistemin fişinin prizden çekilmesi önerilir.
- 2 Sistem kartı aksamını çıkarın. Bkz. "Sistem Kartı Aksamını Çıkarma", sayfa 115.
- 3 LSI 9265-8i kartına bağlanan kabloyu sökün.
- 4 LSI 9265-8i RAID pili aksamını, sistem kartı aksamından çıkarın. Bkz. "LSI 9265-8i RAID Pili Aksamını Çıkarma", sayfa 145.
- 5 RAID pilini sabitleyen iki vidayı sökün ve RAID pilini, LSI 9265-8i RAID pil taşıyıcısından kaldırın. Bkz. Şekil 3-21.

Şekil 3-21. LSI 9265-8i RAID Pili Çıkarma ve Takma



1 LSI 9265-8i RAID pili
3 vida (3)

2 LSI 9265-8i RAID pili taşıyıcısı

LSI 9265-8i RAID Pili Takma

- 1 RAID pilini RAID pil taşıyıcısına takın. Bkz. Şekil 3-21.
- 2 RAID pilini sabitleyen vidaları takın. Bkz. Şekil 3-21.
- 3 LSI 9265-8i kartına bağlanan kabloyu takın.
- 4 Sistem kartı aksamını takın. Bkz. "Sistem Kartı Aksamının Takılması", sayfa 116.
- 5 LSI 9265-8i RAID pili aksamını, sistem kartı aksamından çıkarın. Bkz. "LSI 9265-8i RAID Pili Aksamını Takma", sayfa 146.
- 6 Sistemin fişini prize takın ve takılı olan çevre birimleri de dahil olmak üzere sistemi açın.

Geniřletme Kartı Konektörü

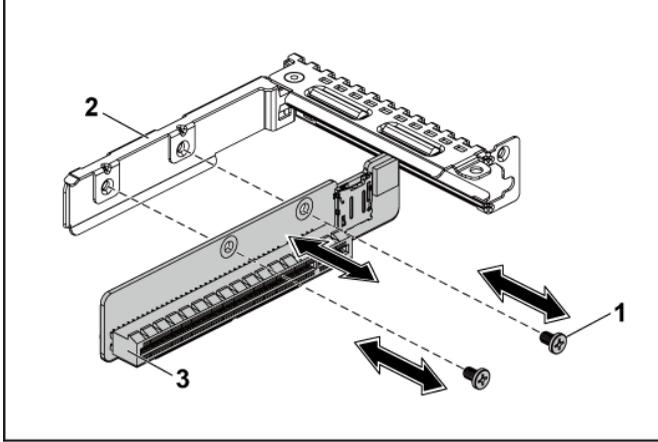
Geniřletme Kartını Konektörünü Çıkarma



DİKKAT: Çoęu onarım yalnızca yetkili bir servis teknisyeni tarafından yapılabilir. Sorun giderme işlemlerini ve basit onarımları yalnızca ürününüzün belgelerinde izin verildięi gibi ya da çevrimiçi hizmet veya telefon hizmeti ve destek ekibi tarafından belirtildięi gibi yapmalısınız. Dell tarafından yetkilendirilmemiş servislerden kaynaklanan zararlar garantinizin kapsamında değildir. Ürününüzle birlikte verilen güvenlik yönergelerini okuyun ve izleyin.

- 1 Bilgisayarın ve baęlı çevre birimlerinin kapatılması ve sistemin fiřinin prizden çekilmesi önerilir.
- 2 Sistem kartı aksamını çıkarın. Bkz. "Sistem Kartı Aksamını Çıkarma", sayfa 115.
- 3 Geniřletme kartını sökün. Bkz. "Geniřletme Kartını Çıkarma", sayfa 125.
- 4 Geniřletme kartı konektörünü geniřletme kartı braketine sabitleyen iki vidayı sökün. Bkz. Şekil 3-22.
- 5 Geniřleme kartı konektörünü geniřleme kartı braketinden çekerek çıkarın. Bkz. Şekil 3-22.

Şekil 3-22. Genişletme Kartı Konektörünün Çıkarılması ve Takılması



- 1 vida (2) 2 genişletme kartı braket
3 genişletme kartı konektörü

Genişletme Kartı Konektörünü Takma



DİKKAT: Çoğu onarım yalnızca yetkili bir servis teknisyeni tarafından yapılabilir. Sorun giderme işlemlerini ve basit onarımları yalnızca ürününüzün belgelerinde izin verildiği gibi ya da çevrimiçi hizmet veya telefon hizmeti ve destek ekibi tarafından belirtildiği gibi yapmalısınız. Dell tarafından yetkilendirilmemiş servislerden kaynaklanan zararlar garantinizin kapsamında değildir. Ürününüzle birlikte verilen güvenlik yönergelerini okuyun ve izleyin.

- 1 Genişletme kartı konektörünü genişletme kartı braketine yerleştirin. Bkz. Şekil 3-22.
- 2 Genişletme kartı konektörünü genişletme kartı braketine sabitleyen iki vidayı takın. Bkz. Şekil 3-22.
- 3 Genişletme kartını takın Bkz. "Genişletme Kartını Takma", sayfa 127.
- 4 Sistem kartı aksamını takın. Bkz. "Sistem Kartı Aksamının Takılması", sayfa 116.
- 5 Sistemin fişini prize takın ve takılı olan çevre birimleri de dahil olmak üzere sistemi açın.

Ara Kat Kartı

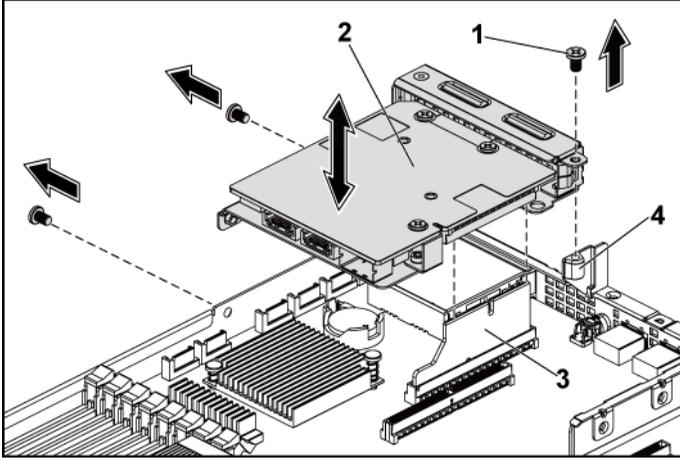
SAS Ara Kat Kartını Çıkarma



DİKKAT: Çoğu onarım yalnızca yetkili bir servis teknisyeni tarafından yapılabilir. Sorun giderme işlemlerini ve basit onarımları yalnızca ürününüzün belgelerinde izin verildiği gibi ya da çevrimiçi hizmet veya telefon hizmeti ve destek ekibi tarafından belirtildiği gibi yapmalısınız. Dell tarafından yetkilendirilmemiş servislerden kaynaklanan zararlar garantinizin kapsamında değildir. Ürününüzle birlikte verilen güvenlik yönergelerini okuyun ve izleyin.

- 1 Bilgisayarın ve bağlı çevre birimlerinin kapatılması ve sistemin fişinin prizden çekilmesi önerilir.
- 2 Sistem kartı aksamını çıkarın. Bkz. "Sistem Kartı Aksamını Çıkarma", sayfa 115.
- 3 Tüm kabloları SAS ara kat kartından çıkarın.
- 4 SAS ara kat kart aksamını sistem kartı aksamına sabitleyen üç vidayı sökün. Bkz. Şekil 3-23.
- 5 SAS ara kat kartı aksamını sistem kartı aksamı üzerindeki ara kat kart köprüsünden çıkarın. Bkz. Şekil 3-23.

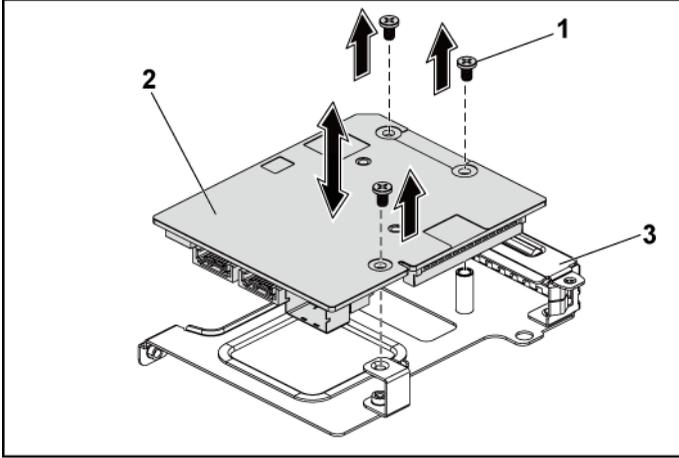
Şekil 3-23. SAS Ara Kat Kart Aksamının Çıkarılması ve Takılması



- | | | | |
|---|---------------------------------|---|-------------------------|
| 1 | vida (3) | 2 | SAS ara kat kart aksamı |
| 3 | ara kat kartı köprü devre kartı | 4 | sistem kartı aksamı |

- 6 SAS ara kat kartını brakete sabitleyen üç vidayı sökün. Bkz. Şekil 3-24.
7 SAS ara kat kartını braketten dışarı çıkarın. Bkz. Şekil 3-24.

Şekil 3-24. SAS Ara Kat Kartının Çıkarılması ve Takılması



- 1 vida (3) 2 SAS ara kat kartı
3 SAS ara kat kart braketi

SAS Ara Kat Kartının Takılması



DİKKAT: Çoğu onarım yalnızca yetkili bir servis teknisyeni tarafından yapılabilir. Sorun giderme işlemlerini ve basit onarımları yalnızca ürününüzün belgelerinde izin verildiği gibi ya da çevrimiçi hizmet veya telefon hizmeti ve destek ekibi tarafından belirtildiği gibi yapmalısınız. Dell tarafından yetkilendirilmemiş servislerden kaynaklanan zararlar garantisizin kapsamında değildir. Ürününüzle birlikte verilen güvenlik yönergelerini okuyun ve izleyin.

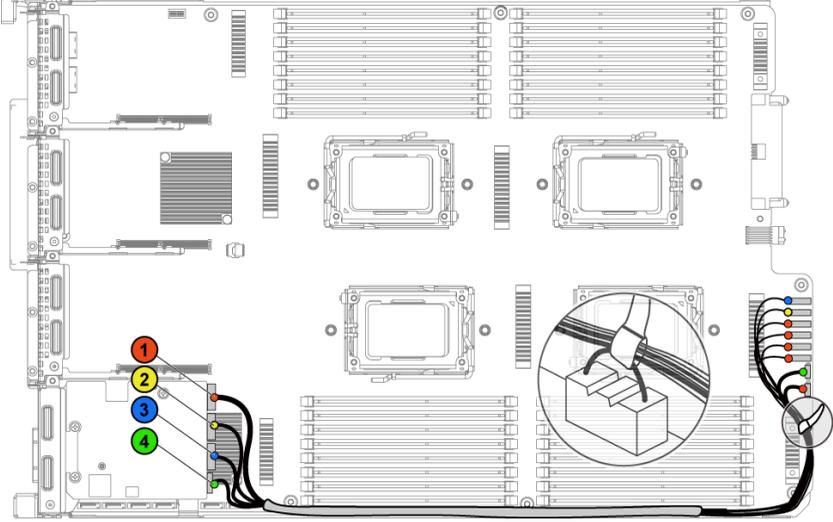
- 1 SAS ara kat kartının üç vida deliği ile braketi hizalayın. Bkz. Şekil 3-24.
- 2 SAS ara kat kartını brakete sabitleyen üç vidayı yerine takın. Bkz. Şekil 3-24.
- 3 SAS ara kat kartı aksamını sistem kartı aksamı üzerindeki ara kat kart köprüsüne takın. Bkz. Şekil 3-23.
- 4 SAS ara kat kart aksamını sistem kartı aksamına sabitleyen üç vidayı takın. Bkz. Şekil 3-23.
- 5 Tüm kabloları SAS ara kat kartına geri takın.

- 6 Sistem kartı aksamını takın. Bkz. "Sistem Kartı Aksamının Takılması", sayfa 116.
- 7 Sistemin fişini prize takın ve takılı olan çevre birimleri de dahil olmak üzere sistemi açın.

SAS Ara Kat Kartı İçin Kablo Yönlendirme

- 1 Tüm kabloları SAS ara kat kartına geri takın. Kabloların, kablo klipsi halkasından geçtiğinden emin olun. Bkz. Şekil 3-25.

Şekil 3-25. SAS Ara Kat Kartı İçin Kablo Yönlendirme



Öge	Kablo	Geldiği Yer (SAS Ara Kat Kartı)	Gittiği Yer (Sabit Diskten Arka Panel SATAII Konektörlerine)
1	SAS/SGPIO kablosu	SAS_ports 0~3	SATAII konektörleri 1~4 ve SGPIO A
2	SAS kablosu	SAS_port 4	SATAII konektörü 5
3	SAS kablosu	SAS_port 5	SATAII konektörü 6
4	SGPIO kablosu	SGPIO B	SGPIO B

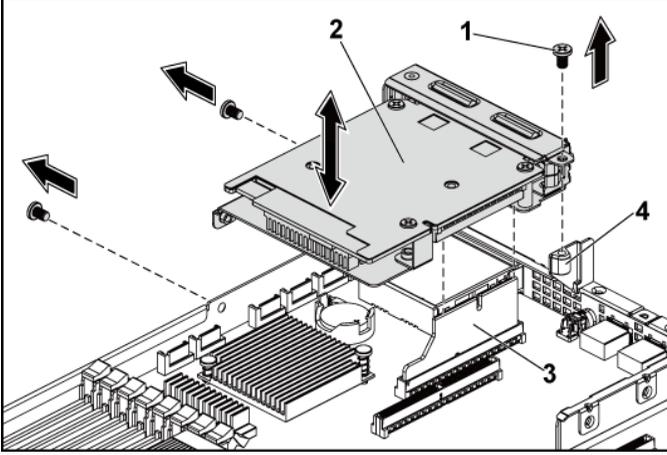
10GbE Ara Kat Kartını Çıkarma



DİKKAT: Çoğu onarım yalnızca yetkili bir servis teknisyeni tarafından yapılabilir. Sorun giderme işlemlerini ve basit onarımları yalnızca ürününüzün belgelerinde izin verildiği gibi ya da çevrimiçi hizmet veya telefon hizmeti ve destek ekibi tarafından belirtildiği gibi yapmalısınız. Dell tarafından yetkilendirilmemiş servislerden kaynaklanan zararlar garantinizin kapsamında değildir. Ürününüzle birlikte verilen güvenlik yönergelerini okuyun ve izleyin.

- 1 Bilgisayarın ve bağlı çevre birimlerinin kapatılması ve sistemin fişinin prizden çekilmesi önerilir.
- 2 Sistem kartı aksamını çıkarın. Bkz. "Sistem Kartı Aksamını Çıkarma", sayfa 115.
- 3 Tüm kabloları 10GbE ara kat kartından çıkarın.
- 4 10GbE ara kat kartı aksamını sabitleyen üç vidayı çıkarın. Bkz. Şekil 3-26.
- 5 10GbE ara kat kartı aksamını sistem kartı aksamı üzerindeki ara kat kart köprüsünden kaldırın. Bkz. Şekil 3-26.

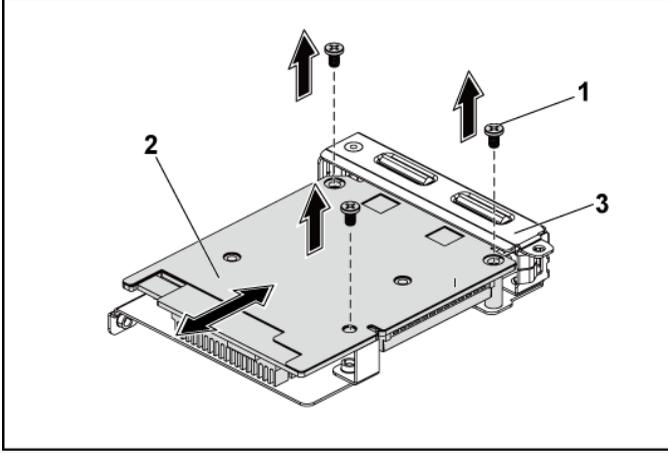
Şekil 3-26. 10GbE Ara Kat Kart Aksamının Çıkarılması ve Takılması



- | | | | |
|---|---------------------------------|---|---------------------------|
| 1 | vida (3) | 2 | 10GbE ara kat kart aksamı |
| 3 | ara kat kartı köprü devre kartı | 4 | system kartı aksamı |

- 6 10GbE ara kat kartını braketten sabitleyen üç vidayı sökün. Bkz. Şekil 3-27.
- 7 10GbE ara kat kartını braketten çıkarın. Bkz. Şekil 3-27.

Şekil 3-27. 10GbE Ara Kat Kartının Çıkarılması ve Takılması



- 1 vida (3) 2 10GbE ara kat kartı
3 10GbE ara kat kart braketi

10GbE Ara Kat Kartını Takma



DİKKAT: Çoğu onarım yalnızca yetkili bir servis teknisyeni tarafından yapılabilir. Sorun giderme işlemlerini ve basit onarımları yalnızca ürününüzün belgelerinde izin verildiği gibi ya da çevrimiçi hizmet veya telefon hizmeti ve destek ekibi tarafından belirtildiği gibi yapmalısınız. Dell tarafından yetkilendirilmemiş servislerden kaynaklanan zararlar garantinizin kapsamında değildir. Ürününüzle birlikte verilen güvenlik yönergelerini okuyun ve izleyin.

- 1 10GbE ara kat kartının iki bağlantı noktasını braketin iki yuvasına koyun. Bkz. Şekil 3-27.
- 2 10GbE ara kat kartını braketle sabitlemek için üç vidayı takın. Bkz. Şekil 3-27.
- 3 10GbE ara kat kartı aksamını sistem kartı aksamı üzerindeki ara kat kart köprüsüne takın. Bkz. Şekil 3-26.

- 4 10GbE ara kat kart aksamını sistem kartı aksamına sabitleyen üç vidayı takın. Bkz. Şekil 3-26.
- 5 Tüm kabloları 10GbE ara kat kartına geri takın.
- 6 Sistem kartı aksamını takın. Bkz. "Sistem Kartı Aksamının Takılması", sayfa 116.
- 7 Sistemin fişini prize takın ve takılı olan çevre birimleri de dahil olmak üzere sistemi açın.

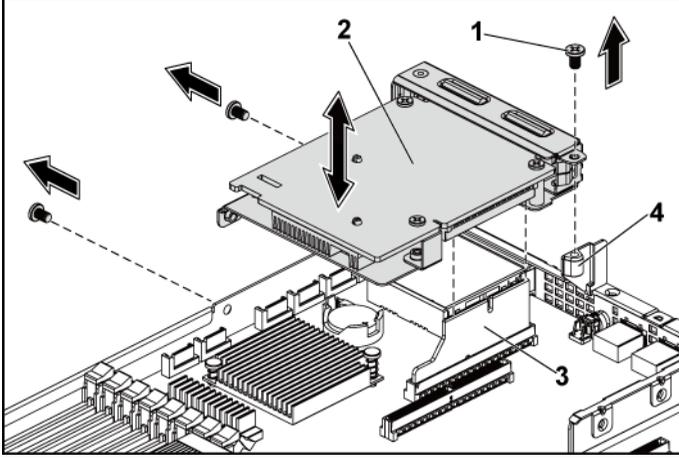
Mellanox Kartını Çıkarma



DİKKAT: Çoğu onarım yalnızca yetkili bir servis teknisyeni tarafından yapılabilir. Sorun giderme işlemlerini ve basit onarımları yalnızca ürününüzün belgelerinde izin verildiği gibi ya da çevrimiçi hizmet veya telefon hizmeti ve destek ekibi tarafından belirtildiği gibi yapmalısınız. Dell tarafından yetkilendirilmemiş servislerden kaynaklanan zararlar garantinizin kapsamında değildir. Ürününüzle birlikte verilen güvenlik yönergelerini okuyun ve izleyin.

- 1 Bilgisayarın ve bağlı çevre birimlerinin kapatılması ve sistemin fişinin prizden çekilmesi önerilir.
- 2 Sistem kartı aksamını çıkarın. Bkz. "Sistem Kartı Aksamını Çıkarma", sayfa 115.
- 3 Tüm kabloları Mellanox kartından çıkarın.
- 4 Mellanox kartı aksamını sabitleyen üç vidayı çıkarın. Bkz. Şekil 3-28.
- 5 Mellanox kartı aksamını sistem kartı üzerindeki ara kat kart köprüsünden kaldırın. Bkz. Şekil 3-28.

Şekil 3-28. Mellanox Kartı Aksamının Çıkarılması ve Takılması



- | | | | |
|---|---------------------------------|---|-----------------------|
| 1 | vida (3) | 2 | Mellanox kartı aksamı |
| 3 | ara kat kartı köprü devre kartı | 4 | sistem kartı aksamı |

- 6 Mellanox kartını braketten sabitleyen üç vidayı sökün. Bkz. Şekil 3-29.
- 7 Mellanox kartını braketten çıkarın. Bkz. Şekil 3-29.

- 5 Tüm kabloları Mellanox kartına geri takın.
- 6 Sistem kartı aksamını takın. Bkz. "Sistem Kartı Aksamının Takılması", sayfa 116.
Sistemin fişini prize takın ve takılı olan çevre birimleri de dahil olmak üzere sistemi açın.

Ara Kat Kartı Köprü Devre Kartı

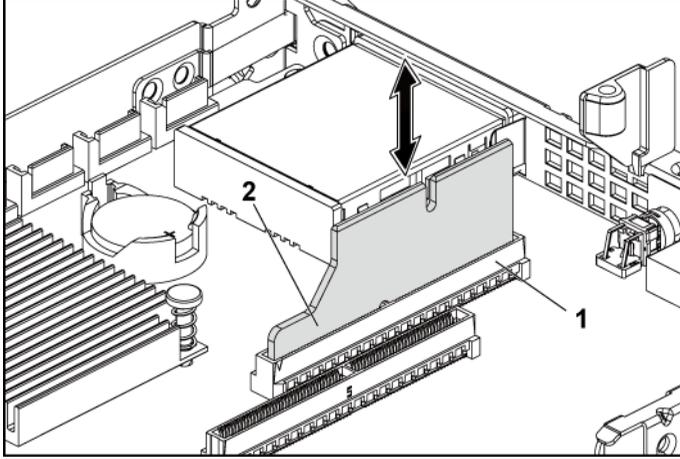
Ara Kat Kartı Köprü Devre Kartının Çıkarılması



DİKKAT: Çoğu onarım yalnızca yetkili bir servis teknisyeni tarafından yapılabilir. Sorun giderme işlemlerini ve basit onarımları yalnızca ürününüzün belgelerinde izin verildiği gibi ya da çevrimiçi hizmet veya telefon hizmeti ve destek ekibi tarafından belirtildiği gibi yapmalısınız. Dell tarafından yetkilendirilmemiş servislerden kaynaklanan zararlar garantinizin kapsamında değildir. Ürününüzle birlikte verilen güvenlik yönergelerini okuyun ve izleyin.

- 1 Bilgisayarın ve bağlı çevre birimlerinin kapatılması ve sistemin fişinin prizden çekilmesi önerilir.
- 2 Sistem kartı aksamını çıkarın. Bkz. "Sistem Kartı Aksamını Çıkarma", sayfa 115.
- 3 Ara kat kartını çıkarın. Bkz. "SAS Ara Kat Kartını Çıkarma", sayfa 151 ve "10GbE Ara Kat Kartını Çıkarma", sayfa 154.
- 4 Ara kat kartı köprü devre kartını sistem kartı üzerindeki ara kat yuvasından çekerek çıkarın. Bkz. Şekil 3-30.

Şekil 3-30. Ara Kat Kartı Köprü Devre Kartının Çıkarılması ve Takılması



1 ara kat yuvası

2 ara kat kartı köprü devre kartı

Ara Kat Kartı Köprü Devre Kartının Takılması



DİKKAT: Çoğu onarım yalnızca yetkili bir servis teknisyeni tarafından yapılabilir. Sorun giderme işlemlerini ve basit onarımları yalnızca ürününüzün belgelerinde izin verildiği gibi ya da çevrimiçi hizmet veya telefon hizmeti ve destek ekibi tarafından belirtildiği gibi yapmalısınız. Dell tarafından yetkilendirilmemiş servislerden kaynaklanan zararlar garantinizin kapsamında değildir. Ürününüzle birlikte verilen güvenlik yönergelerini okuyun ve izleyin.

- 1 Ara kat kartı köprü devre kartını sistem kartı üzerindeki ara kat yuvasına takın. Bkz. Şekil 3-30.
- 2 Ara kat kartını takın. Bkz. "SAS Ara Kat Kartının Takılması", sayfa 151 ve "10GbE Ara Kat Kartını Takma", sayfa 156.
- 3 Sistem kartı aksamını takın. Bkz. "Sistem Kartı Aksamının Takılması", sayfa 116.
- 4 Sistemin fişini prize takın ve takılı olan çevre birimleri de dahil olmak üzere sistemi açın.

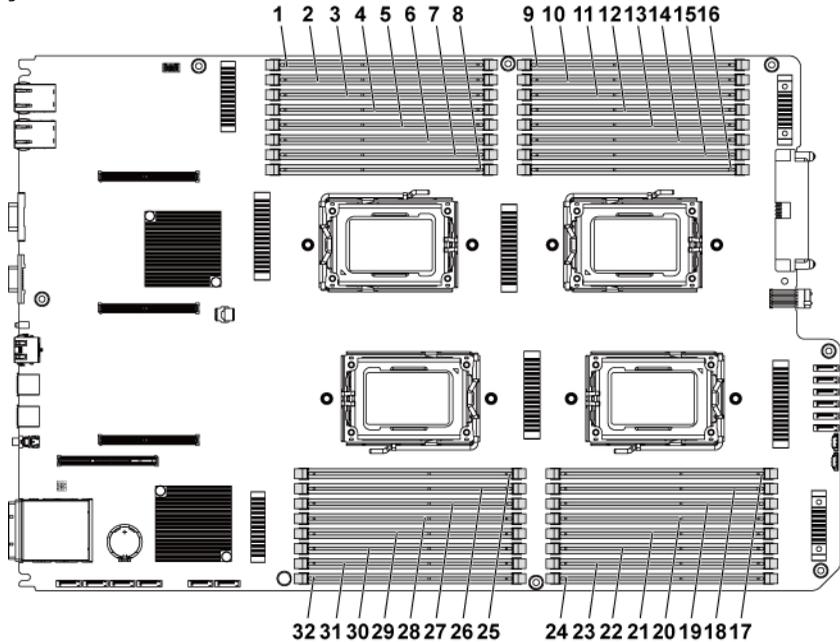
Sistem Belleği

Her sistem kartında dört işlemcinin desteklenmesi için otuz iki adete kadar DDR3-800/1066/1333/1600 bellek yongasının takılması için otuz iki adet arabelleksiz veya kayıtlı DDR3-DIMM yuvası bulunur. Bellek modüllerinin konumu için bkz. "Sistem Kartı Konektörleri", sayfa 226.

Desteklenen DIMM Yapılandırması

Otuz iki DIMM socketinin sırası için, bkz. Şekil 3-31. SR/DR DIMM(ler)i takmak için her zaman CHA_DIMM1 ile başlayın. Muhtemel bellek yapılandırması için bkz. Tablo 3-7.

Şekil 3-31. Bellek Yuvası Konumları



1	DIMM A1_CHA	2	DIMM A2_CHA
3	DIMM A3_CHB	4	DIMM A4_CHB
5	DIMM A5_CHC	6	DIMM A6_CHC
7	DIMM A7_CHD	8	DIMM A8_CHD
9	DIMM C1_CHA	10	DIMM C2_CHA
11	DIMM C3_CHB	12	DIMM C4_CHB
13	DIMM C5_CHC	14	DIMM C6_CHC
15	DIMM C7_CHD	16	DIMM C8_CHD
17	DIMM D8_CHD	18	DIMM D7_CHD
19	DIMM D6_CHC	20	DIMM D5_CHC
21	DIMM D4_CHB	22	DIMM D3_CHB
23	DIMM D2_CHA	24	DIMM D1_CHA
25	DIMM B8_CHD	26	DIMM B7_CHD
27	DIMM B6_CHC	28	DIMM B5_CHC
29	DIMM B4_CHB	30	DIMM B3_CHB
31	DIMM B2_CHA	32	DIMM B1_CHA



NOT: Termal konular için, her DIMM soketine, gerçek ya da yalancı DIMM takılması gereklidir.

Tablo 3-7. Bellek Modülü Yapılandırmaları ve Sınırlama (Bellek Birimi=GB)

		Memory Population																			
# of CPU		2	2	2	4	2	4	2	2	4	2	2	4	2	4	2	4	4	4	4	4
System Memory		32	64	64	64	96	96	96	128	128	128	160	192	192	256	256	256	320	384	512	
# of DIMMs		8	8	16	16	16	8	16	16	8	16	32	16	32	16	16	32	32	32		
CPU1	A1	4	8	4	4	8	8	16	8	8	16	16	8	16	8	16	16	16	16	16	
	A2			4		4			8			4	4	8	8	16		4	8	16	
	A3	4	8	4	4	8	8	16	8	8	16	16	8	16	8	16	16	16	16	16	
	A4			4		4			8			4	4	8	8	16		4	8	16	
	A5	4	8	4	4	8	4	8	8	8	16	16	8	16	8	16	16	16	16	16	
	A6			4		4			8			4	4	8	8	16		4	8	16	
	A7	4	8	4	4	8	4	8	8	8	16	16	8	16	8	16	16	16	16	16	
	A8			4		4			8			4	4	8	8	16		4	8	16	
CPU2	B1	4	8	4	4	8	8	16	8	8	16	16	8	16	8	16	16	16	16	16	
	B2			4		4			8			4	4	8	8	16		4	8	16	
	B3	4	8	4	4	8	8	16	8	8	16	16	8	16	8	16	16	16	16	16	
	B4			4		4			8			4	4	8	8	16		4	8	16	
	B5	4	8	4	4	8	4	8	8	8	16	16	8	16	8	16	16	16	16	16	
	B6			4		4			8			4	4	8	8	16		4	8	16	
	B7	4	8	4	4	8	4	8	8	8	16	16	8	16	8	16	16	16	16	16	
	B8			4		4			8			4	4	8	8	16		4	8	16	
CPU3	C1				4		8			8			8			16	16	16	16	16	
	C2											4		8				4	8	16	
	C3				4		8			8			8		8		16	16	16	16	
	C4											4		8			4	8	16	16	
	C5				4		8			8			8		8		16	16	16	16	
	C6											4		8			4	8	16	16	
	C7				4		8			8			8		8		16	16	16	16	
	C8											4		8			4	8	16	16	
CPU4	D1				4		8			8			8		8		16	16	16	16	
	D2											4		8			4	8	16	16	
	D3				4		8			8			8		8		16	16	16	16	
	D4											4		8			4	8	16	16	
	D5				4		8			8			8		8		16	16	16	16	
	D6											4		8			4	8	16	16	
	D7				4		8			8			8		8		16	16	16	16	
	D8											4		8			4	8	16	16	

Bellek Modüllerini Çıkarma



UYARI: Sistem kapatıldıktan sonra bellek modülleri bir süre dokunulamayacak kadar sıcak kalır. Bellek modüllerini ellemeden önce soğumaları için bir süre bekleyin. Bellek modüllerini kart kenarlarından tutun ve bellek modülündeki bileşenlere dokunmaktan kaçının.



DİKKAT: Çoğu onarım yalnızca yetkili bir servis teknisyeni tarafından yapılabilir. Sorun giderme işlemlerini ve basit onarımları yalnızca ürününüzün belgelerinde izin verildiği gibi ya da çevrimiçi hizmet veya telefon hizmeti ve destek ekibi tarafından belirtildiği gibi yapmalısınız. Dell tarafından yetkilendirilmemiş servislerden kaynaklanan zararlar garantinizin kapsamında değildir. Ürününüzle birlikte verilen güvenlik yönergelerini okuyun ve izleyin.

- 1 Bilgisayarın ve bağlı çevre birimlerinin kapatılması ve sistemin fişinin prizden çekilmesi önerilir.
- 2 Sistem kartı aksamını çıkarın. Bkz. "Sistem Kartı Aksamını Çıkarma", sayfa 115.
- 3 Bellek modülü soketlerini oturtun. Bkz. Şekil 3-31.
- 4 Bellek modülleri soketten çıkana kadar, soketin her iki kenarındaki ejektörlere bastırın. Bkz. Şekil 3-32.
- 5 Bellek modülünü yalnızca kartın iki kenarından kutun, bellek modülünün ortasına dokunmamaya dikkat edin.
- 6 Sistem kartı aksamını takın. Bkz. "Sistem Kartı Aksamının Takılması", sayfa 116.
- 7 Sistemin fişini prize takın ve takılı olan çevre birimleri de dahil olmak üzere sistemi açın.

Bellek Modüllerini Takma



UYARI: Sistem kapatıldıktan sonra bellek modülleri bir süre dokunulamayacak kadar sıcak kalır. Bellek modüllerini ellemeden önce soğumaları için bir süre bekleyin. Bellek modüllerini kart kenarlarından tutun ve bellek modülündeki bileşenlere dokunmaktan kaçının.



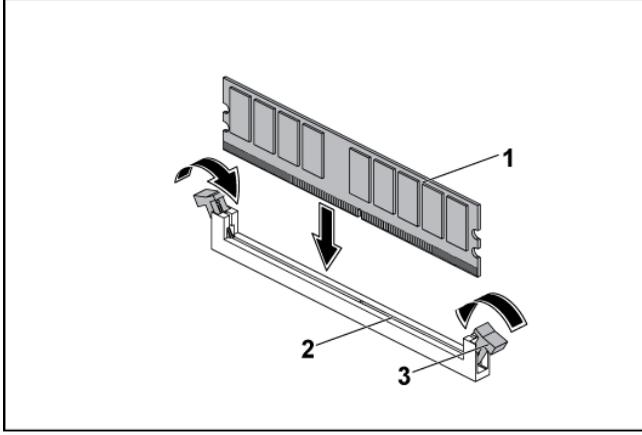
DİKKAT: Çoğu onarım yalnızca yetkili bir servis teknisyeni tarafından yapılabilir. Sorun giderme işlemlerini ve basit onarımları yalnızca ürününüzün belgelerinde izin verildiği gibi ya da çevrimiçi hizmet veya telefon hizmeti ve destek ekibi tarafından belirtildiği gibi yapmalısınız. Dell tarafından yetkilendirilmemiş servislerden kaynaklanan zararlar garantinizin kapsamında değildir. Ürününüzle birlikte verilen güvenlik yönergelerini okuyun ve izleyin.

- 1 Bilgisayarın ve bağlı çevre birimlerinin kapatılması ve sistemin fişinin prizden çekilmesi önerilir.
- 2 Sistem kartı aksamını çıkarın. Bkz. "Sistem Kartı Aksamını Çıkarma", sayfa 115.
- 3 Bellek modülü soketlerini oturtun. Bkz. Şekil 3-31.
- 4 Bellek modülünün sokete takılabilmesi için bellek modülü soketindeki ejektörlere Şekil 3-32 ile gösterildiği gibi bastırın.
- 5 Bellek modülünü yalnızca kartın iki kenarından kutun, bellek modülünün ortasına dokunmamaya dikkat edin.
- 6 Bellek modülünün kenar konektörünü bellek modülü soketindeki hizalama dişi ile aynı hizaya getirin ve bellek modülünü sokete yerleştirin. Bkz. Şekil 3-32.



NOT: Bellek modülünde, bellek modülünü sokete sadece tek bir şekilde takabilmenizi sağlayan bir hizalama dişi bulunmaktadır.

Şekil 3-32. Bir DIMM'in Takılması ve Çıkarılması



- 1 bellek modülü
2 bellek modülü soketi
3 bellek modülü soket kolları (2)

- 7 Bellek modülünü sokete kilitlemek için bellek modülünün üzerine başparmaklarınızla bastırın. Bkz. Şekil 3-32. Bellek modülü düzgün bir şekilde sokete yerleştiğinde, bellek modülü soketindeki ejektörler, bellek modülleri takılı olan diğer soketlerdeki ejektörlerle aynı hizaya gelir.
- 8 Kalan bellek modüllerini onaylı yapılandırmaya göre takmak için bu prosedürün 4 ile 7 numaralı yordamlar arasında anlatılan işlemleri tekrarlayın. Bkz. Tablo 3-7.
- 9 Sistem kartı aksamını takın. Bkz. "Sistem Kartı Aksamının Takılması", sayfa 116.
- 10 Sistemi başlatın. Sistem Kurulum programına girmek için <F2> tuşuna basın. Ana Sistem Kurulum ekranından Sistem Bellek ayarlarını kontrol edin. Sistemin yeni takılan belleği yansıtacak şekilde, değeri değiştirmiş olması gerekir.
- 11 Değer doğru değilse, bir veya daha fazla bellek modülü doğru takılmamış olabilir. Bellek modüllerinin yuvalarına doğru takıldığından emin olmak için 2 ile 10 numaralı yordamlar arasında anlatılan işlemleri tekrarlayın.

Sistem Pili

Sistem Pilini Deęiřtirme



UYARI: Yanlıř takılan yeni pillerin patlama tehlikesi vardır. Pili yalnızca üretici tarafından önerilen veya buna eřdeęer türde bir pille deęiřtirin. Ek bilgi için güvenlik bilgilerinize bakın.



DİKKAT: Çoęu onarım yalnızca yetkili bir servis teknisyeni tarafından yapılabilir. Sorun giderme işlemlerini ve basit onarımları yalnızca ürününüzün belgelerinde izin verildięi gibi ya da çevrimiçi hizmet veya telefon hizmeti ve destek ekibi tarafından belirtildięi gibi yapmalısınız. Dell tarafından yetkilendirilmemiş servislerden kaynaklanan zararlar garantinizin kapsamında deęildir. Ürününüzle birlikte verilen güvenlik yönergelerini okuyun ve izleyin.

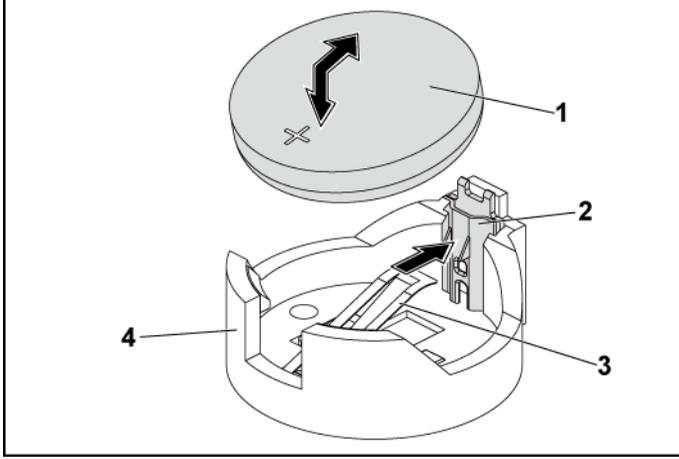
- 1 Bilgisayarın ve baęlı çevre birimlerinin kapatılması ve sistemin fiřinin prizden çekilmesi önerilir.
- 2 Sistem kartı aksamını çıkarın. Bkz. "Sistem Kartı Aksamını Çıkarma", sayfa 115.
- 3 Pil konumunu belirleyin. Bkz. "Sistem Kartı Konektörleri", sayfa 226.



DİKKAT: Pil konektörünün zarar görmemesi için, pili takarken ya da çıkarırken konektörü sağlam bir şekilde desteklemeniz gerekir.

- 4 Pil üzerindeki tutma mandalını nazikçe konektörün artı tarafına çekin ve pili konektörden dıřarı çıkarın. Bkz. Şekil 3-33.
- 5 Yeni pili "+" tarafı pil konektörü üzerindeki tutma mandalına gelecek şekilde tutun. Bkz. Şekil 3-33.
- 6 Tutma mandalını konektörün artı tarafına doęru nazikçe çekin ve tutma mandalı yerine oturana kadar pili konektörün içine kaydırın. Bkz. Şekil 3-33.

Şekil 3-33. Sistem Pilini Deęiřtirme



- | | | | |
|---|-------------------|---|---------------------------------|
| 1 | sistem pili | 2 | pil konektörünün pozitif tarafı |
| 3 | sabitlenme klipsi | 4 | pil konektörünün negatif tarafı |

- 7 Sistem kartı aksamını takın. Bkz. "Sistem Kartı Aksamının Takılması", sayfa 116.
- 8 Sistemin fiřini prize takın ve takılı olan çevre birimleri de dahil olmak üzere sistemi açın.
- 9 Pilin düzgün çalıştığını doğrulamak için Sistem Kurulum programına girin. Bkz. "Sistem Kurulumu Programını Kullanma", sayfa 45.
- 10 Sistem Kurulumu programının **Saat** ve **Tarih** alanlarına doğru saat ve tarihi girin.
- 11 Sistem Kurulum programından çıkın.

Sistem Kartı

Sistem Kartını Çıkarma



DİKKAT: Çoğu onarım yalnızca yetkili bir servis teknisyeni tarafından yapılabilir. Sorun giderme işlemlerini ve basit onarımları yalnızca ürününüzün belgelerinde izin verildiği gibi ya da çevrimiçi hizmet veya telefon hizmeti ve destek ekibi tarafından belirtildiği gibi yapmalısınız. Dell tarafından yetkilendirilmemiş servislerden kaynaklanan zararlar garantinizin kapsamında değildir. Ürününüzle birlikte verilen güvenlik yönergelerini okuyun ve izleyin.

- 1 Bilgisayarın ve bağlı çevre birimlerinin kapatılması ve sistemin fişinin prizden çekilmesi önerilir.
- 2 Sistem kartı aksamını çıkarın. Bkz. "Sistem Kartı Aksamını Çıkarma", sayfa 115.
- 3 Hava kanallarını sökün. Bkz. "Hava Kanallarını Sökme", sayfa 116.
- 4 Isı emiciyi çıkarın. Bkz. "Isı Emicinin Çıkarılması", sayfa 118.
- 5 Genişletme kartı aksamını sökün. Bkz. "Genişletme Kartını Çıkarma", sayfa 125.
- 6 Takılı ise, SAS ara kat kartını veya 10GbE ara kat kartını çıkarın. Bkz. "SAS Ara Kat Kartını Çıkarma", sayfa 151 veya "10GbE Ara Kat Kartını Çıkarma", sayfa 154.
- 7 Sabit sürücü ve güç kablolarını sistem kartından çıkarın.
- 8 Sekiz vidayı sökün ve daha sonra sistem kartını kaydırın. Bkz. Şekil 3-34.



DİKKAT: Bir bellek modülü, işlemci ya da diğer bileşenlerden tutarak sistem kartını kaldırmayın.

- 9 Sistem kartını kenarlarından tutun ve sistem kartını kaldırarak sistem kartı aksamından çıkarın. Bkz. Şekil 3-34.

- 8 Varsa, SAS ara kat kartını takın. Bkz. "SAS Ara Kat Kartının Takılması", sayfa 153.
- 9 Geniřleme kartı aksamını takın. Bkz. Őekil 3-11, sayfa 127.
- 10 Sistem kartı aksamını takın. Bkz. "Sistem Kartı Aksamının Takılması", sayfa 116.
- 11 Sistemin fiřini prize takın ve takılı olan evre birimleri de dahil olmak üzere sistemi aın.

Sistemin Aılması ve Kapatılması



UYARI: Sistemi kaldırmanız gerektiđinde, yardımcı olmaları iin diđerlerinden yardım isteyin. Yaralanmayı onlemek iin, sistemi kendi bařınıza kaldırmaya alıřmayın.



DİKKAT: Bu sistem uygun sođutmanın sađlanması iin sistem kapađı takılı olarak alıřtırılmalıdır.

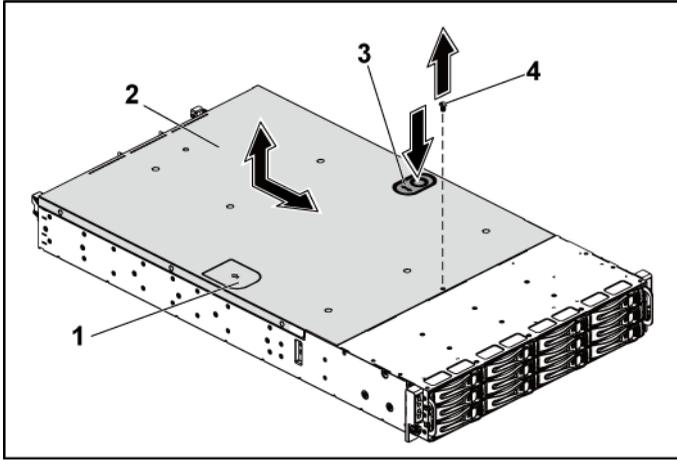


DİKKAT: ođu onarım yalnızca yetkili bir servis teknisyeni tarafından yapılabilir. Sorun giderme iřlemlerini ve basit onarımları yalnızca rnnzn belgelerinde izin verildiđi gibi ya da evrimii hizmet veya telefon hizmeti ve destek ekibi tarafından belirtildiđi gibi yapmalısınız. Dell tarafından yetkilendirilmemiř servislerden kaynaklanan zararlar garantinizin kapsamında deđildir. rnnzle birlikte verilen gvenlik ynergelerini okuyun ve izleyin.

Sistemin Kapağını Açma

- 1 Bilgisayarın ve bağlı çevre birimlerinin kapatılması ve sistemin fişinin prizden çekilmesi önerilir.
- 2 Sistem kapağındaki sabitleme vidasını sökün. Bkz. Şekil 3-35.
- 3 Kapak serbest bırakma mandalını kilidine bastırın. Bkz. Şekil 3-35.
- 4 Kapağı çekme yatağı üzerinde her iki tarafından avuç içinizle kavrayın, kapağı yukarı ve dışarı kaydırarak sistemden sökün. Bkz. Şekil 3-35.

Şekil 3-35. Sistemin Açılması ve Kapatılması



- | | | | |
|---|--------------------------------------|---|------------------|
| 1 | çekme yatağı | 2 | sistem kapağı |
| 3 | kapak serbest bırakma mandalı kilidi | 4 | sabitleme vidası |

Sistemin Kapađını Kapatma

- 1 Kapađı kasa üzerine yerleřtirin ve yerine oturana kadar kasanın önüne dođru kaydırın. Bkz. Őekil 3-35.
- 2 Kapađı sabitleme vidalarıyla sabitleyin. Bkz. Őekil 3-35.

Sođutma Fanları

Sođutma Fanını Sökme



UYARI: Sistemi sođutma fanları olmadan çalıştırmaya teőebbüs etmeyin.



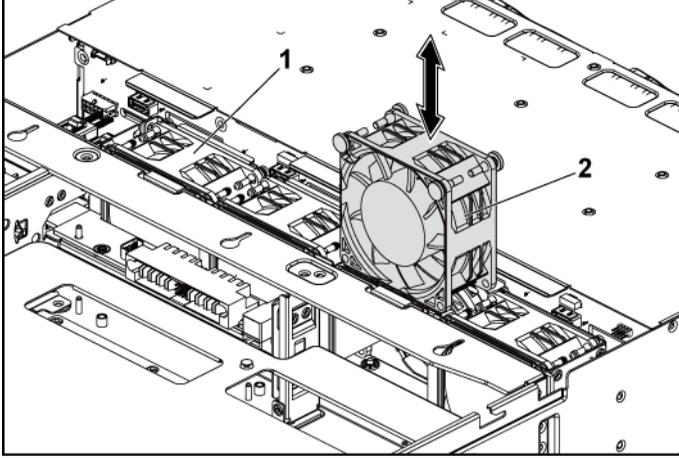
UYARI: Sistem kapatıldıktan sonra sođutma fanı bir süre dönmeye devam edebilir. Fanı sistemden çıkarmadan önce, fanın durmasını bekleyin.



DİKKAT: Çođu onarım yalnızca yetkili bir servis teknisyeni tarafından yapılabilir. Sorun giderme işlemleri ve basit onarımları yalnızca ürününüzün belgelerinde izin verildiđi gibi ya da çevrimiçi hizmet veya telefon hizmeti ve destek ekibi tarafından belirtildiđi gibi yapmalısınız. Dell tarafından yetkilendirilmemiş servislerden kaynaklanan zararlar garantinizin kapsamında deđildir. Ürününüzle birlikte verilen güvenlik yönergelerini okuyun ve izleyin.

- 1 Bilgisayarın ve bađlı çevre birimlerinin kapatılması ve sistemin fiőinin prizden çekilmesi önerilir.
- 2 Sistemi açın. Bkz. "Sistemin Kapađını Açma", sayfa 174.
- 3 Fan denetleyici kartından fanın güç kablosunu çıkarın. Kabloları sistemden sökerken kasa üzerindeki sekmelerden geçen kabloların güzergahını not edin. Kabloların sıkışmasını veya kıvrılmasını engellemek için, bu kabloları takarken, dođru şekilde geçirmeniz gerekir.
- 4 Fanı sođutma fanı braketinden dıőarı çıkarın.

Şekil 3-36. Bir Soğutma Fanının Çıkarılması ve Takılması



1 soğutma fanı braketi

2 soğutma fanları (4)

Soğutma Fanını Takma



DİKKAT: Çoğu onarım yalnızca yetkili bir servis teknisyeni tarafından yapılabilir. Sorun giderme işlemlerini ve basit onarımları yalnızca ürününüzün belgelerinde izin verildiği gibi ya da çevrimiçi hizmet veya telefon hizmeti ve destek ekibi tarafından belirtildiği gibi yapmalısınız. Dell tarafından yetkilendirilmemiş servislerden kaynaklanan zararlar garantinizin kapsamında değildir. Ürününüzle birlikte verilen güvenlik yönergelerini okuyun ve izleyin.

- 1 Soğutma fanını hizalayın ve tam olarak oturana kadar soğutma fanı brakentinin içine doğru kaydırın. Bkz. Şekil 3-36.



NOT: Fan pervane kanatları sistemin ön paneli yönünde olmalıdır.

- 2 Fanın güç kablosunu fan denetleyici kartındaki konektöre takın. Bkz. Şekil 3-48.

Bu kabloları, sıkışmalarını veya kıvrılmalarını engellemek için kasa üzerindeki tırnağın altından düzgünce geçirmeniz gerekir.

- 3 Sistemi kapatın. Bkz. "Sistemin Kapağını Kapatma", sayfa 175.
- 4 Sistemin fişini prize takın ve takılı olan çevre birimleri de dahil olmak üzere sistemi açın.

Orta Paneller

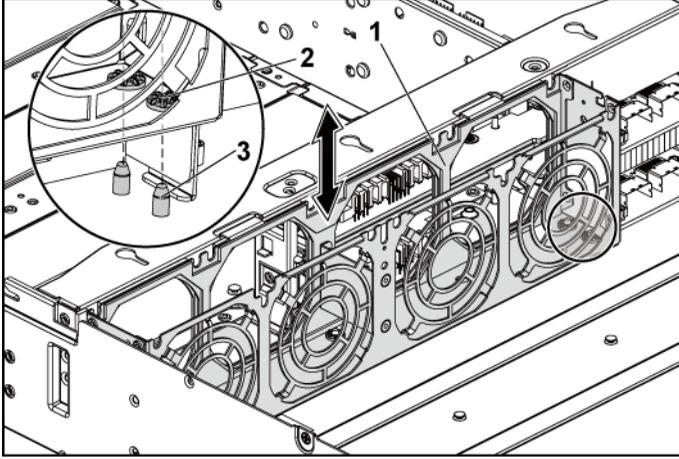
Orta Panelleri Çıkarma



DİKKAT: Çoğu onarım yalnızca yetkili bir servis teknisyeni tarafından yapılabilir. Sorun giderme işlemlerini ve basit onarımları yalnızca ürününüzün belgelerinde izin verildiği gibi ya da çevrimiçi hizmet veya telefon hizmeti ve destek ekibi tarafından belirtildiği gibi yapmalısınız. Dell tarafından yetkilendirilmemiş servislerden kaynaklanan zararlar garantinizin kapsamında değildir. Ürününüzle birlikte verilen güvenlik yönergelerini okuyun ve izleyin.

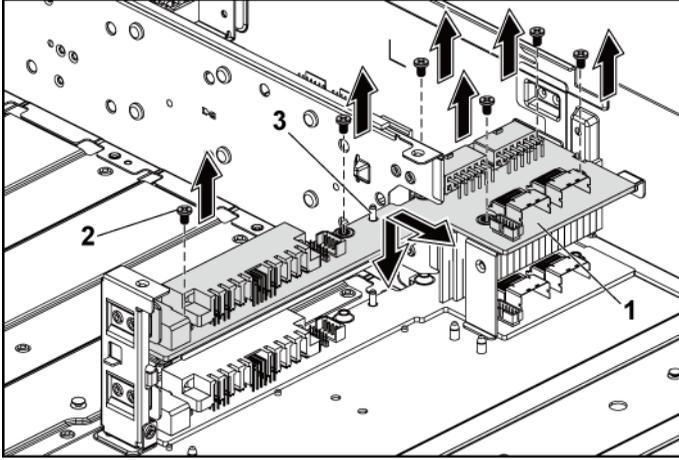
- 1 Bilgisayarın ve bağlı çevre birimlerinin kapatılması ve sistemin fişinin prizden çekilmesi önerilir.
- 2 Sistemi açın. Bkz. "Sistemin Kapağını Açma", sayfa 174.
- 3 Sistem kartı aksamlarını çıkarın. Bkz. "Sistem Kartı Aksamını Çıkarma", sayfa 115.
- 4 Soğutma pervanelerini çıkarın. Bkz. "Soğutma Fanını Sökme", sayfa 175.
- 5 Soğutma fanı braketini kasanın dışına çıkarın. Bkz. Şekil 3-37.

Şekil 3-37. Soğutma Fanı Braketinin Çıkarılması ve Takılması



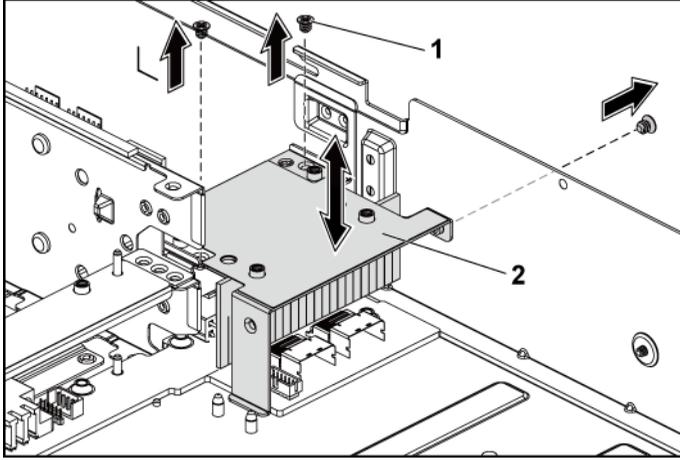
- | | | | |
|---|-----------------------|---|------------------------------|
| 1 | soğutma fanı braketi | 2 | kilitleme tırnağı deliği (6) |
| 3 | kilitleme tırnağı (6) | | |
- 6 Üst orta paneli orta panel tutucuya sabitleyen vidaları çıkarın. Bkz. Şekil 3-38.
 - 7 Üst orta paneldeki tüm kabloları çıkarın.
Kabloları sistemden sökerken kasa üzerindeki sekmelerin altından geçen kabloların güzergahını not edin. Kabloların sıkışmasını veya kıvrılmasını engellemek için, bu kabloları takarken, doğru şekilde geçirmeniz gerekir.
 - 8 Üst orta paneli kaldırarak çıkarın. Bkz. Şekil 3-38.

Şekil 3-38. Üst Orta Panelin Çıkarılması ve Takılması



- 1 üst orta panel
- 2 vida (6)
- 3 orta panel tutucu üzerindeki uzak tutucu (2)
- 9 Orta panel tutucu desteğini kasaya sabitleyen vidaları çıkarın. Bkz. Şekil 3-40.
- 10 Orta panel tutucu desteğini kasadan çıkarın. Bkz. Şekil 3-40.

Şekil 3-39 Orta Panel Tutucu Desteğinin Çıkarılması ve Takılması

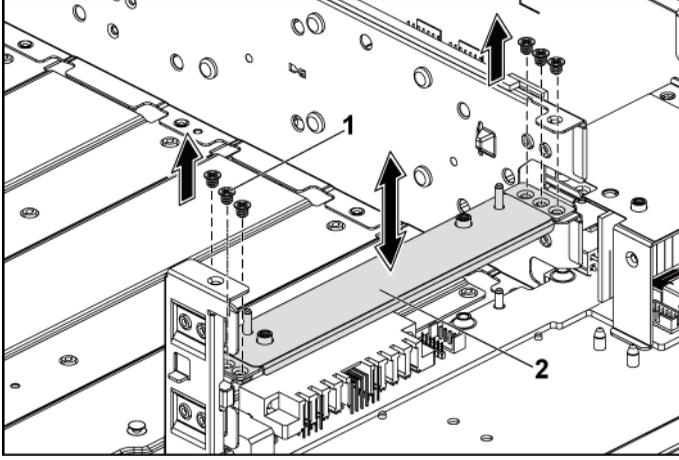


1 vida (3)

2 orta panel tutucu desteği

- 11 Orta panel tutucuyu kasaya sabitleyen vidaları çıkarın. Bkz. Şekil 3-39.
- 12 Orta panel tutucuyu kasadan çıkarın. Bkz. Şekil 3-39.

Şekil 3-40. Orta Panel Tutucunun Çıkarılması ve Takılması



1 vida (6)

2 orta panel tutucu

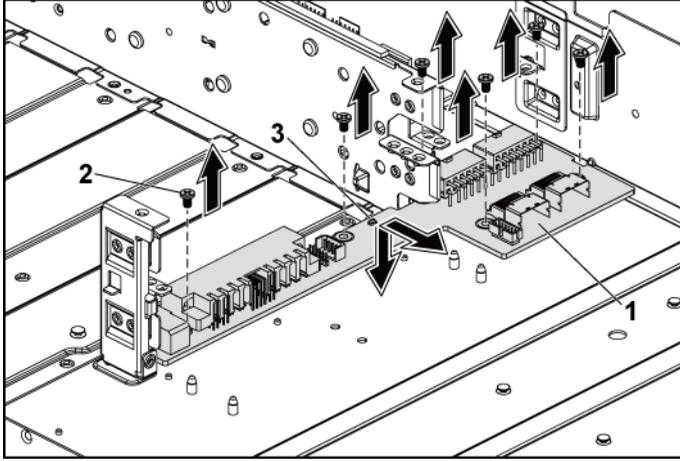
13 Alt orta paneli kasaya sabitleyen vidaları çıkarın. Bkz. Şekil 3-41.

14 Alt orta paneldeki tüm kabloları çıkarın.

Kabloları sistemden sökerken kasa üzerindeki sekmelerin altından geçen kabloların güzergahını not edin. Kabloların sıkışmasını veya kıvrılmasını engellemek için, bu kabloları takarken, doğru şekilde geçirmeniz gerekir.

15 Alt orta paneli kasadan çıkarın. Bkz. Şekil 3-41.

Şekil 3-41. Alt Orta Panelin Çıkarılması ve Takılması



- 1 alt orta panel
2 vida (6)
3 kasa üzerindeki uzak tutucu (2)

Orta Panelleri Takma



DİKKAT: Çoğu onarım yalnızca yetkili bir servis teknisyeni tarafından yapılabilir. Sorun giderme işlemlerini ve basit onarımları yalnızca ürününüzün belgelerinde izin verildiği gibi ya da çevrimiçi hizmet veya telefon hizmeti ve destek ekibi tarafından belirtildiği gibi yapmalısınız. Dell tarafından yetkilendirilmemiş servislerden kaynaklanan zararlar garantinizin kapsamında değildir. Ürününüzle birlikte verilen güvenlik yönergelerini okuyun ve izleyin.

- 1 Alt orta paneli kasaya yerleştirin. Kasa üzerindeki iki uzak tutucunun alt orta panel üzerindeki yuvadan geçirildiğinden emin olun. Bkz. Şekil 3-41.
- 2 Alt orta paneli kasaya sabitleyen vidaları takın. Bkz. Şekil 3-41.
- 3 Alt orta paneldeki tüm kabloları takın.
Bu kabloları, sıkışmalarını veya kıvrılmalarını engellemek için kasa üzerindeki tırnağın altından düzgünce geçirmeniz gerekir.
- 4 Üst orta panel tutucuyu kasaya yerleştirin. Bkz. Şekil 3-40.

- 5 Orta panel tutucuyu kasaya sabitleyen vidaları takın. Bkz. Şekil 3-40.
- 6 Orta panel tutucu desteğini kasaya yerleştirin. Bkz. Şekil 3-39.
- 7 Orta panel tutucu desteğini kasaya sabitleyen vidaları takın. Bkz. Şekil 3-39.
- 8 Üst orta paneli orta panel tutucu üzerine yerleştirin. Orta panel tutucu üzerindeki iki uzak tutucunun üst orta panel üzerindeki yuva içerisinden geçtiğinden emin olun. Bkz. Şekil 3-38.
- 9 Üst orta paneli orta panel tutucuya sabitleyen vidaları takın. Bkz. Şekil 3-38.
- 10 Üst orta paneldeki tüm kabloları takın.
Bu kabloları, sıkışmalarını veya kıvrılmalarını engellemek için kasa üzerindeki tırnağın altından düzgünce geçirmeniz gerekir.
- 11 Soğutma fanı braketindeki kilitleme çentiği deliklerini, kasadaki karşılık gelen kilitleme çentikleriyle hizalayıp, soğutma fanı braketini sağlam biçimde sabitlenene kadar kasaya bastırın. Bkz. Şekil 3-37.
- 12 Soğutma fanlarını yerine takın. Bkz. "Soğutma Fanını Takma", sayfa 176.
- 13 Sistem kartı aksamalarını yerine takın. Bkz. "Sistem Kartı Aksamının Takılması", sayfa 116.
- 14 Sistem kapağını kapatın, bkz. "Sistemin Kapağını Kapatma", sayfa 175.
- 15 Sistemin fişini prize takın ve takılı olan çevre birimleri de dahil olmak üzere sistemi açın.

Arka Paneller



NOT: Bu kısım, 3,5 inç sabit sürücü arka panelinin, örnek olarak CPLD'li 3,5 inç sabit sürücü arka paneliyle değiştirilmesini açıklamaktadır. 2,5 inç sabit sürücü arka panellerinin değiştirilmesi için, bkz. "Genişletme Kartı (İsteğe bağlı)", sayfa 195.

3,5 inç Sabit Sürücü Arka Panelinin Çıkarılması



DİKKAT: Çoğu onarım yalnızca yetkili bir servis teknisyeni tarafından yapılabilir. Sorun giderme işlemlerini ve basit onarımları yalnızca ürününüzün belgelerinde izin verildiği gibi ya da çevrimiçi hizmet veya telefon hizmeti ve destek ekibi tarafından belirtildiği gibi yapmalısınız. Dell tarafından yetkilendirilmemiş servislerden kaynaklanan zararlar garantinizin kapsamında değildir. Ürününüzle birlikte verilen güvenlik yönergelerini okuyun ve izleyin.

- 1 Bilgisayarın ve bağlı çevre birimlerinin kapatılması ve sistemin fişinin prizden çekilmesi önerilir.
- 2 Tüm sabit sürücülerini çıkarın. Bkz. "Bir Sabit Disk Taşıyıcısının Çıkarılması", sayfa 106.
- 3 Sistemi açın. Bkz. "Sistemin Kapağını Açma", sayfa 174.



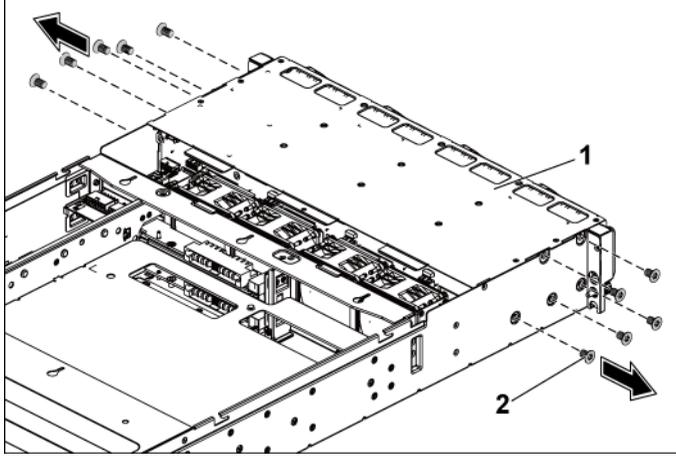
DİKKAT: Sürücülerin ve arka panelin hasar görmesini önlemek için, arka paneli sökmeden önce sabit sürücülerini sistemden çıkarmanız gerekir.



DİKKAT: Çıkarmadan önce her sabit sürücünün numarasını not etmeli ve geçici olarak etiketlemelisiniz, böylece bunları yeniden aynı konumlara yerleştirebilirsiniz.

- 4 Sabit sürücü kafeslerini kasaya sabitleyen vidaları çıkarın. Bkz. Şekil 3-42.

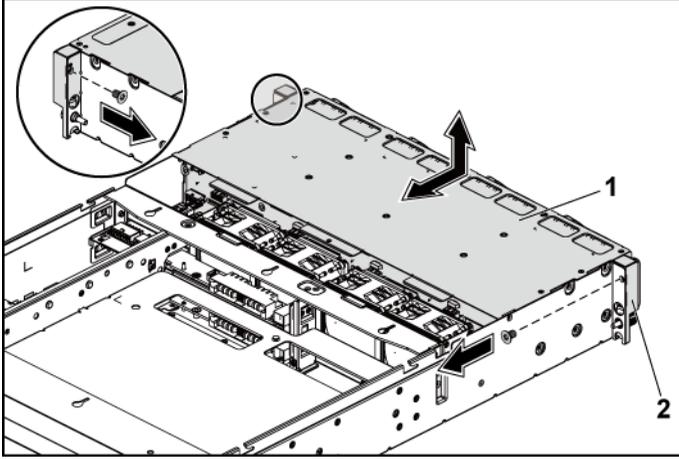
Şekil 3-42. 3,5 inç Sabit Sürücü Kafesinin Çıkarılması ve Takılması(1)



- 1 3,5 inç sabit sürücü kafesi 2 vida (10)

- 5 Ön panel aksamlarını kasaya sabitleyen vidaları çıkarın. Bkz. Şekil 3-43.
- 6 Tüm kabloları arka panelden çıkarın. 3,5 inç sabit sürücüler için bkz. Şekil 5-3 ve 2,5 inç sabit sürücüler için bkz. Şekil 5-7.
Kabloları sistemden sökerken kasa üzerindeki sekmelerin altından geçen kabloların güzergahını not edin. Kabloların sıkışmasını veya kıvrılmasını engellemek için, bu kabloları takarken, doğru şekilde geçirmeniz gerekir.
- 7 Fan denetleyici kartından ön panel kablolarını çıkarın. Bkz. Şekil 3-48.
Kabloları sistemden sökerken kasa üzerindeki sekmelerin altından geçen kabloların güzergahını not edin. Kabloların sıkışmasını veya kıvrılmasını engellemek için, bu kabloları takarken, doğru şekilde geçirmeniz gerekir.
- 8 Sabit sürücü kafesini kasadan çıkarın. Bkz. Şekil 3-43.

Şekil 3-43. 3,5 inç Sabit Sürücü Kafesinin Çıkarılması ve Takılması (2)

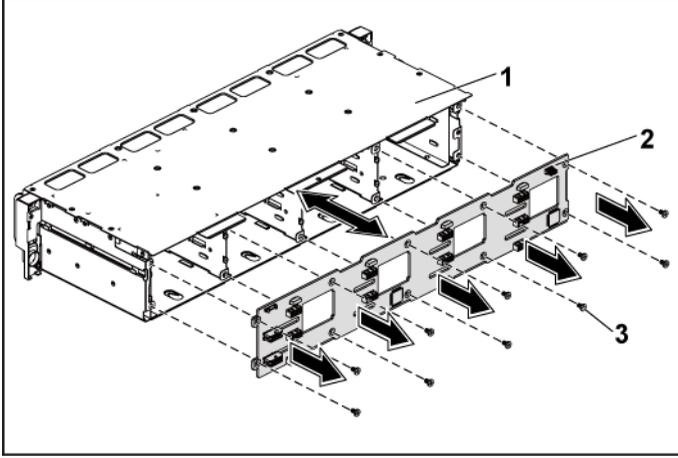


1 3,5 inç sabit sürücü kafesi 2 ön panel aksamı (2)

9 Arka paneli sabit sürücü kafesine sabitleyen vidaları çıkarın.

10 Arka paneli sabit sürücü kafesinden çıkarın. Bkz. Şekil 3-44.

Şekil 3-44. Arka Panelin Sabit Sürücü Kafesinden Çıkarılması ve Takılması



- | | | | |
|---|-----------------------------|---|----------------------------------|
| 1 | 3,5 inç sabit sürücü kafesi | 2 | 3,5 inç sabit sürücü arka paneli |
| 3 | vida (10) | | |

3,5 inç Sabit Sürücü Arka Panelinin Takılması



DİKKAT: Çoğu onarım yalnızca yetkili bir servis teknisyeni tarafından yapılabilir. Sorun giderme işlemlerini ve basit onarımları yalnızca ürününüzün belgelerinde izin verildiği gibi ya da çevrimiçi hizmet veya telefon hizmeti ve destek ekibi tarafından belirtildiği gibi yapmalısınız. Dell tarafından yetkilendirilmemiş servislerden kaynaklanan zararlar garantinizin kapsamında değildir. Ürününüzle birlikte verilen güvenlik yönergelerini okuyun ve izleyin.

- 1 Arka paneli sabit sürücü kafesine takın. Bkz. Şekil 3-44.
- 2 Arka paneli sabit sürücü kafesine sabitleyen vidaları takın. Bkz. Şekil 3-44.
- 3 Sabit sürücü kafesini kasaya takın. Bkz. Şekil 3-43.
- 4 Ön panel aksamlarını kasaya sabitleyen vidaları takın. Bkz. Şekil 3-43.

- 5 Tüm kabloları arka panele takın. 3,5 inç sabit sürücüler için bkz. Şekil 5-3.
Bu kabloları, sıkışmalarını veya kıvrılmalarını engellemek için kasa üzerindeki tırnağın altından düzgünce geçirmeniz gerekir.
- 6 Ön panel kablolarını fan denetleyici kartına bağlayın. Bkz. Şekil 3-48.
Bu kabloları, sıkışmalarını veya kıvrılmalarını engellemek için kasa üzerindeki tırnağın altından düzgünce geçirmeniz gerekir.
- 7 Sabit sürücü kafesini sabitleyen vidaları takın. Bkz. Şekil 3-42.
- 8 Sistem kapağını kapatın, bkz. "Sistemin Kapağını Kapatma", sayfa 175.
- 9 Sabit sürücüleri yerine takın. Bkz. "Sabit Sürücüyü Sabit Sürücü Taşıyıcısına Takma", sayfa 109.
- 10 Sistemin fişini prize takın ve takılı olan çevre birimleri de dahil olmak üzere sistemi açın.

Güç Dağıtım Kartları

Güç Dağıtım Kartını Çıkarma



DİKKAT: Çoğu onarım yalnızca yetkili bir servis teknisyeni tarafından yapılabilir. Sorun giderme işlemlerini ve basit onarımları yalnızca ürününüzün belgelerinde izin verildiği gibi ya da çevrimiçi hizmet veya telefon hizmeti ve destek ekibi tarafından belirtildiği gibi yapmalısınız. Dell tarafından yetkilendirilmemiş servislerden kaynaklanan zararlar garantinizin kapsamında değildir. Ürününüzle birlikte verilen güvenlik yönergelerini okuyun ve izleyin.



NOT: Bu sistemde iki adet güç dağıtım kartı bulunmaktadır. Her iki güç dağıtım kartının sökme ve takma prosedürleri benzerdir. Altta bulunan ikinci güç dağıtım kartına erişmek için üstteki güç dağıtım kartını sökün.

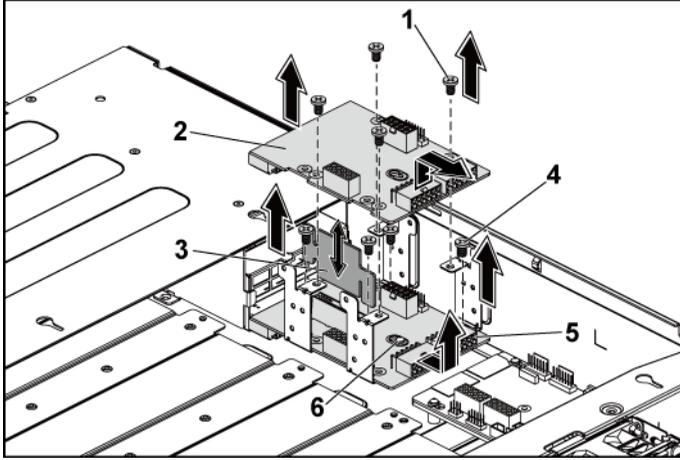
- 1 Bilgisayarın ve bağlı çevre birimlerinin kapatılması ve sistemin fişinin prizden çekilmesi önerilir.
- 2 Sistemi açın. Bkz. "Sistemin Kapağını Açma", sayfa 174.
- 3 Güç kaynağını çıkarın. Bkz. "Güç Kaynağını Çıkarma", sayfa 112.
- 4 Tüm kabloları birinci güç dağıtım kartından çıkarın. Bkz. Şekil 3-46.

- 5 Güç dağıtım kartını sisteme sabitleyen vidaları sökün. Bkz. Şekil 3-45.
- 6 Güç dağıtım kartını sistemden çıkarın. Bkz. Şekil 3-45.



NOT: Birinci güç dağıtım kartının altında bulunan ikinci güç dağıtım kartını çıkarmak için, güç dağıtım kartı konektörünü çıkarın ve kaldırmadan önce karta açı verdirin.

Şekil 3-45. Güç Dağıtım Kartını Çıkarma ve Takma



- | | | | |
|---|-------------------------------|---|-----------------------------|
| 1 | vida (4) | 2 | Birinci güç dağıtım kartı |
| 3 | güç dağıtım kartı köprü kartı | 4 | vida (4) |
| 5 | İkinci güç dağıtım kartı | 6 | kasa üzerindeki uzak tutucu |

Güç Dağıtım Kartının Takılması

△ **DİKKAT:** Çoğu onarım yalnızca yetkili bir servis teknisyeni tarafından yapılabilir. Sorun giderme işlemlerini ve basit onarımları yalnızca ürününüzün belgelerinde izin verildiği gibi ya da çevrimiçi hizmet veya telefon hizmeti ve destek ekibi tarafından belirtildiği gibi yapmalısınız. Dell tarafından yetkilendirilmemiş servislerden kaynaklanan zararlar garantinizin kapsamında değildir. Ürününüzle birlikte verilen güvenlik yönergelerini okuyun ve izleyin.

△ **DİKKAT:** Çıkardıysanız, üstteki güç dağıtım kartını yerine takmadan önce alttaki ikinci güç dağıtım kartını ve güç dağıtım kartı konektörünü yerine takmalısınız.

- 1 Çıkardıysanız, ilk olarak ikinci güç dağıtım kartını sisteme takın. Bkz. Şekil 3-45. Aksi takdirde adım 5'e geçin.

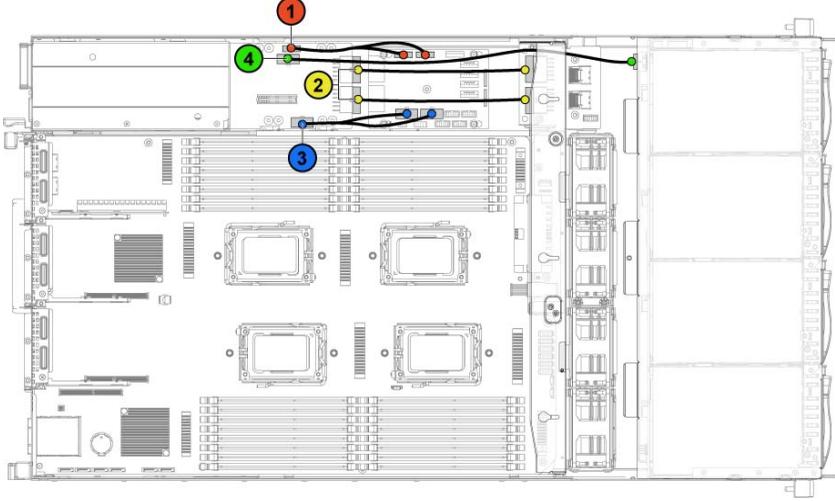


NOT: Birinci güç dağıtım kartının altında bulunan ikinci güç dağıtım kartını takmak için takarken karta açı verdirin.

- 2 Güç dağıtım kartını sisteme sabitleyen vidaları yerine takın. Bkz. Şekil 3-45.
- 3 Güç dağıtım kartı köprü kartını takın. Bkz. Şekil 3-45.
- 4 Tüm kabloları ikinci güç dağıtım kartına takın. Bkz. Şekil 3-46. Sıkışmasını veya kıvrılmasını engellemek için, bu kabloları doğru biçimde yönlendirmelisiniz.
- 5 Güç dağıtım kartını sisteme sabitleyen vidaları takın. Bkz. Şekil 3-45.
- 6 Tüm kabloları birinci güç dağıtım kartına takın. Bkz. Şekil 3-46. Bu kabloları, sıkışmalarını veya kıvrılmalarını engellemek için kasa üzerindeki tırnağın altından düzgünce geçirmeniz gerekir.
- 7 Güç kaynağını yeniden yerleştirin. Bkz. "Güç Kaynağının Takılması", sayfa 113.
- 8 Sistemi kapatın. Bkz. "Sistemin Kapağını Kapatma", sayfa 175.
- 9 Sistemin fişini prize takın ve takılı olan çevre birimleri de dahil olmak üzere sistemi açın.

Güç Dağıtım Kartı İçin Kablo Yönlendirme

Şekil 3-46. Kablo Yönlendirme–Güç Dağıtım Kartı



Öğe	Kablo	Geldiği Yer (Güç Dağıtım Kartları)	Gittiği Yer
1	PMBus'tan güç dağıtım kartı kabloları	PMBus konektörleri (J6)	Fan Denetleme Kartı
2	Ana güç kabloları	Ana güç konektörleri (J2, J3)	Orta Panel
3	Sistem fan kartı güç kabloları	Sistem fan kartı güç konektörleri (J7)	Fan Denetleme Kartı
4	Sabit sürücü arka panel güç kabloları	Sabit sürücü arka panel güç konektörleri (J5)	Arka Panel

Fan Denetleyici Kartı

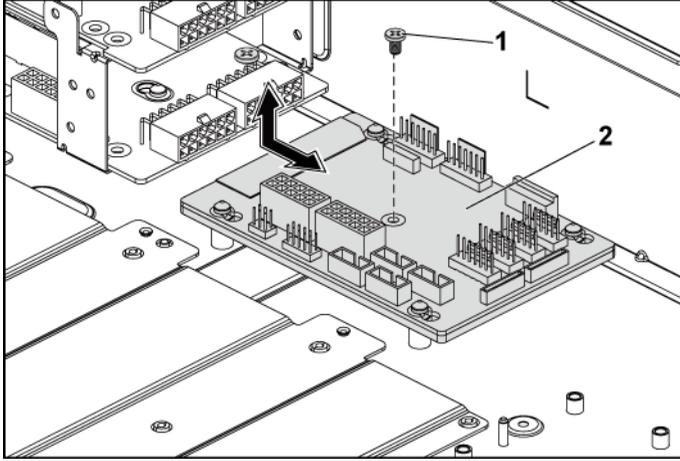
Fan Denetleyici Kartını Çıkarma



DİKKAT: Çoğu onarım yalnızca yetkili bir servis teknisyeni tarafından yapılabilir. Sorun giderme işlemlerini ve basit onarımları yalnızca ürününüzün belgelerinde izin verildiği gibi ya da çevrimiçi hizmet veya telefon hizmeti ve destek ekibi tarafından belirtildiği gibi yapmalısınız. Dell tarafından yetkilendirilmemiş servislerden kaynaklanan zararlar garantinizin kapsamında değildir. Ürününüzle birlikte verilen güvenlik yönergelerini okuyun ve izleyin.

- 1 Bilgisayarın ve bağlı çevre birimlerinin kapatılması ve sistemin fişinin prizden çekilmesi önerilir.
- 2 Sistemi açın. Bkz. "Sistemin Kapağını Açma", sayfa 174.
- 3 Güç dağıtım kartlarından kabloları çıkarın.
- 4 Fan denetleyici kartından kabloları çıkarın. Bkz. Şekil 3-48.
Kabloları sistemden sökerken kasa üzerindeki sekmelerin altından geçen kabloların güzergahını not edin. Kabloların sıkışmasını veya kıvrılmasını engellemek için, bu kabloları takarken, doğru şekilde geçirmeniz gerekir.
- 5 Güç dağıtım kartlarına kabloları tekrar takın.
- 6 Fan denetleyici kartını kasaya sabitleyen vidayı sökün. Bkz. Şekil 3-47.
- 7 Fan denetleyici kartını kaydırın ve kasadan çıkarın. Bkz. Şekil 3-47.

Şekil 3-47. Fan Denetleyici Kartını Çıkarma ve Takma



1 vida

2 fan denetleyici kartı

Fan Denetleyici Kartını Takma



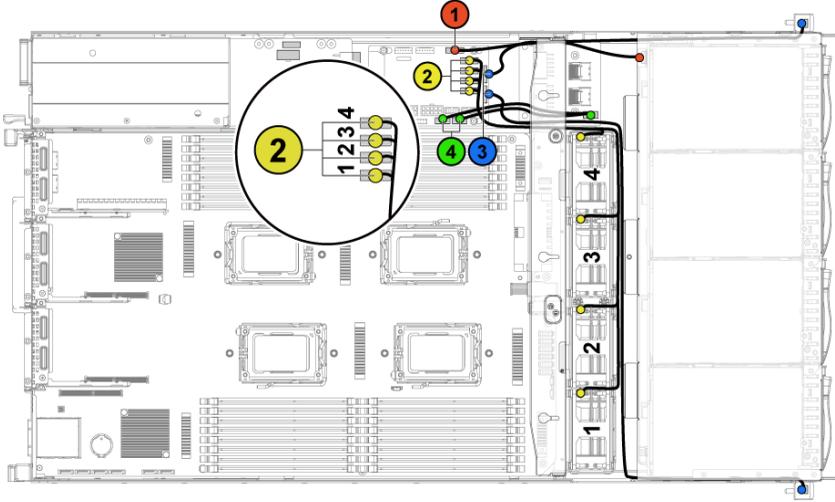
DİKKAT: Çoğu onarım yalnızca yetkili bir servis teknisyeni tarafından yapılabilir. Sorun giderme işlemlerini ve basit onarımları yalnızca ürününüzün belgelerinde izin verildiği gibi ya da çevrimiçi hizmet veya telefon hizmeti ve destek ekibi tarafından belirtildiği gibi yapmalısınız. Dell tarafından yetkilendirilmemiş servislerden kaynaklanan zararlar garantinizin kapsamında değildir. Ürününüzle birlikte verilen güvenlik yönergelerini okuyun ve izleyin.

- 1 Fan denetleyici kartını kasaya yerleştirin ve yerine kaydırın. Bkz. Şekil 3-47.
- 2 Fan denetleyici kartını kasaya sabitlemek için vidayı takın. Bkz. Şekil 3-47.
- 3 Tüm kabloları fan denetleyici kartına bağlayın. Bkz. Şekil 3-48. Bu kabloları, sıkışmalarını veya kıvrılmalarını engellemek için kasa üzerindeki tırnağın altından düzgünce geçirmeniz gerekir.

- 4 Güç dağıtım kartlarını takın. Bkz. "Güç Dağıtım Kartının Takılması", sayfa 190.
- 5 Sistemi kapatın. Bkz. "Sistemin Kapağını Kapatma", sayfa 175.
- 6 Sistemin fişini prize takın ve takılı olan çevre birimleri de dahil olmak üzere sistemi açın.

Fan Denetleyici Kartı İçin Kablo Yönlendirme

Şekil 3-48. Kablo Yönlendirme-Fan Denetleyici Kartı



Öğe	Kablo	Geldiği Yer (Fan Denetleme Kartı)	Gittiği Yer
1	Sabit sürücü arka paneli I ² C kablosu	Sabit sürücü arka panel konektörü (J17)	Arka Panel
2	Sistem fanı kabloları	Sistem fanı konektörleri (J12, J19, J11, J16)	Sistem fanları
3	Ön panel kabloları	Ön panel konektörleri (J31, J32)	Ön paneller

Öge	Kablo	Geldiği Yer (Fan Denetleme Kartı)	Gittiği Yer
4	Ön panelden ana kart kablolarına	Sistem kartı için ön panel konektörleri (J23, J24)	Orta Paneller

Genişletme Kartı (İsteğe bağlı)



NOT: Bu kısımdaki bilgiler, örnek olarak genişleticili 2,5 inç SATA2 ve SAS arka panelini kullanır.

Genişletme Kartını Çıkarma



DİKKAT: Çoğu onarım yalnızca yetkili bir servis teknisyeni tarafından yapılabilir. Sorun giderme işlemlerini ve basit onarımları yalnızca ürününüzün belgelerinde izin verildiği gibi ya da çevrimiçi hizmet veya telefon hizmeti ve destek ekibi tarafından belirtildiği gibi yapmalısınız. Dell tarafından yetkilendirilmemiş servislerden kaynaklanan zararlar garantinizin kapsamında değildir. Ürününüzle birlikte verilen güvenlik yönergelerini okuyun ve izleyin.

- 1 Bilgisayarın ve bağlı çevre birimlerinin kapatılması ve sistemin fişinin prizden çekilmesi önerilir.
- 2 Tüm sabit sürücülerini çıkarın. Bkz. "Bir Sabit Disk Taşıyıcısının Çıkarılması", sayfa 106.
- 3 Sistemi açın. Bkz. "Sistemin Kapağını Açma", sayfa 174.



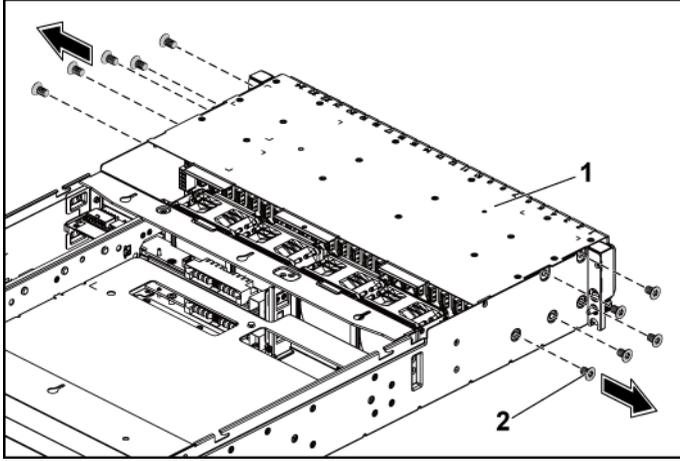
DİKKAT: Sürücülerin ve arka panelin hasar görmesini önlemek için, arka paneli sökmeden önce sabit sürücülerini sistemden çıkarmanız gerekir.



DİKKAT: Çıkarılmadan önce her sabit sürücünün numarasını not etmeli ve geçici olarak etiketlemelisiniz, böylece bunları yeniden aynı konumlara yerleştirebilirsiniz.

- 4 2,5 inç sabit sürücü kafesini kasaya sabitleyen vidaları çıkarın. Bkz. Şekil 3-49.

Şekil 3-49. 2,5 inç Sabit Sürücü Kafesinin Çıkarılması ve Takılması (1)



- 1 2,5 inç sabit sürücü kafesi 2 vida (10)

- 5 Ön panel aksamlarını kasaya sabitleyen vidaları çıkarın. Bkz. Şekil 3-49.
6 Tüm kabloları arka panelden çıkarın. 2,5 inç sabit sürücüler için bkz. Şekil 5-7.

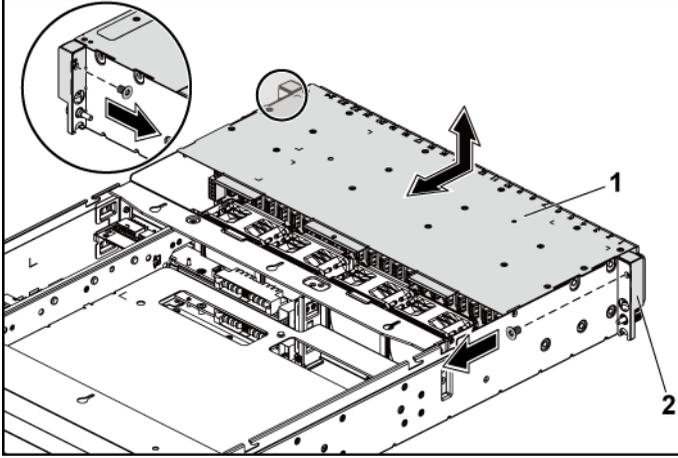
Kabloları sistemden sökerken kasa üzerindeki sekmelerin altından geçen kabloların güzergahını not edin. Kabloların sıkışmasını veya kıvrılmasını engellemek için, bu kabloları takarken, doğru şekilde geçirmeniz gerekir.

- 7 Tüm kabloları genişletme kartından çıkarın.

Kabloları sistemden sökerken kasa üzerindeki sekmelerin altından geçen kabloların güzergahını not edin. Kabloların sıkışmasını veya kıvrılmasını engellemek için, bu kabloları takarken, doğru şekilde geçirmeniz gerekir.

- 8 Fan denetleyici kartından ön panel kablolarını çıkarın. Bkz. Şekil 3-48.
Kabloları sistemden sökerken kasa üzerindeki sekmelerin altından geçen kabloların güzergahını not edin. Kabloların sıkışmasını veya kıvrılmasını engellemek için, bu kabloları takarken, doğru şekilde geçirmeniz gerekir.
9 Sabit sürücü kafesini kasadan çıkarın. Bkz. Şekil 3-50.

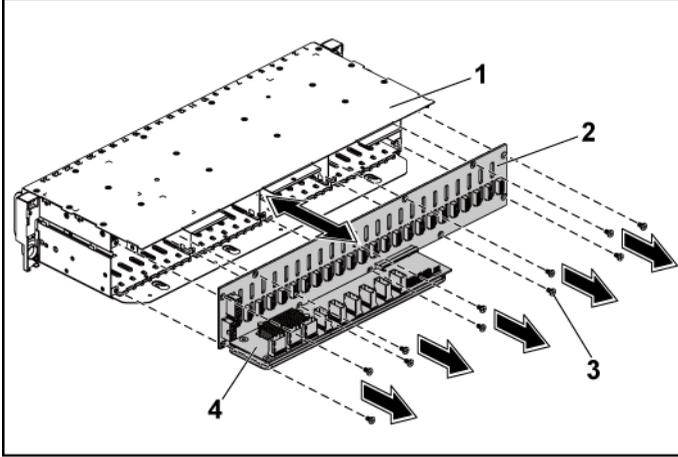
Şekil 3-50. Sabit Sürücü Kafesinin Çıkarılması ve Takılması (2)



1 2,5 inç sabit sürücü kafesi 2 ön panel aksamı (2)

- 10 Arka paneli sabit sürücü kafesine sabitleyen vidaları çıkarın. Bkz. Şekil 3-51.
- 11 Arka paneli genişleme kartı ile birlikte sabit sürücü kafesinden çıkarın. Bkz. Şekil 3-51.

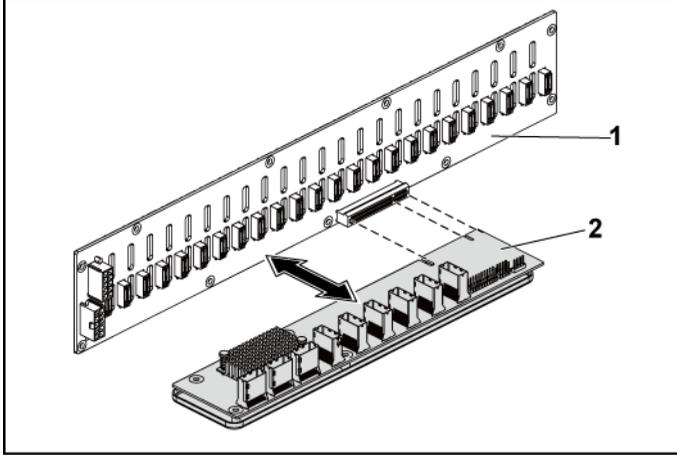
Şekil 3-51. Arka Paneli Genişletme Kartı ile Birlikte Çıkarma ve Takma



- | | | | |
|---|-----------------------------|---|----------------------------------|
| 1 | 2,5 inç sabit sürücü kafesi | 2 | 2,5 inç sabit sürücü arka paneli |
| 3 | vida (11) | 4 | genişletme kartı |

12 Genişletme kartını 2,5 inç sabit sürücü arka panelinden çıkarın. Bkz. Şekil 3-52.

Şekil 3-52. Genişletme Kartını Arka Panelden Çıkarma ve Takma



- 1 2,5 inç sabit sürücü arka paneli 2 genişletme kartı

Genişleme Kartını Takma



DİKKAT: Çoğu onarım yalnızca yetkili bir servis teknisyeni tarafından yapılabilir. Sorun giderme işlemlerini ve basit onarımları yalnızca ürününüzün belgelerinde izin verildiği gibi ya da çevrimiçi hizmet veya telefon hizmeti ve destek ekibi tarafından belirtildiği gibi yapmalısınız. Dell tarafından yetkilendirilmemiş servislerden kaynaklanan zararlar garantinizin kapsamında değildir. Ürününüzle birlikte verilen güvenlik yönergelerini okuyun ve izleyin.

- 1 Genişletme kartını 2,5 inç sabit sürücü arka paneline takın. Bkz. Şekil 3-52.
- 2 2,5 inç sabit sürücü arka panelini sabit sürücü kafesine takın. Bkz. Şekil 3-51.
- 3 Arka paneli sabit sürücü kafesine sabitleyen vidaları takın. Bkz. Şekil 3-51.
- 4 Sabit sürücü kafesini kasaya takın. Bkz. Şekil 3-50.

- 5 Ön panel aksamalarını kasaya sabitleyen vidaları takın. Bkz. Şekil 3-50. Tüm kabloları arka panele takın. 2,5 inç sabit sürücüler için bkz. Şekil 5-3. Bu kabloları, sıkışmalarını veya kıvrılmalarını engellemek için kasa üzerindeki tırnağın altından düzgünce geçirmeniz gerekir.
- 6 Tüm kabloları genişletme kartına takın. Bu kabloları, sıkışmalarını veya kıvrılmalarını engellemek için kasa üzerindeki tırnağın altından düzgünce geçirmeniz gerekir.
- 7 Ön panel kablolarını fan denetleyici kartına bağlayın. Bkz. Şekil 3-48. Bu kabloları, sıkışmalarını veya kıvrılmalarını engellemek için kasa üzerindeki tırnağın altından düzgünce geçirmeniz gerekir.
- 8 Sabit sürücü kafesini sabitleyen vidaları takın. Bkz. Şekil 3-49.
- 9 Sistem kapağını kapatın, bkz. "Sistemin Kapağını Kapatma", sayfa 175.
- 10 Sabit sürücülerini yerine takın. Bkz. "Sabit Sürücüyü Sabit Sürücü Taşıyıcısına Takma", sayfa 109.
- 11 Sistemin fişini prize takın ve takılı olan çevre birimleri de dahil olmak üzere sistemi açın.

Ön Paneller

Ön Paneli Çıkarma

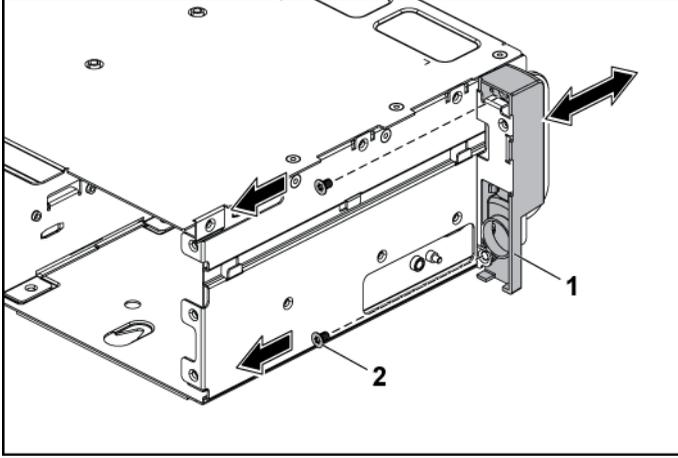


DİKKAT: Çoğu onarım yalnızca yetkili bir servis teknisyeni tarafından yapılabilir. Sorun giderme işlemlerini ve basit onarımları yalnızca ürününüzün belgelerinde izin verildiği gibi ya da çevrimiçi hizmet veya telefon hizmeti ve destek ekibi tarafından belirtildiği gibi yapmalısınız. Dell tarafından yetkilendirilmemiş servislerden kaynaklanan zararlar garantinizin kapsamında değildir. Ürününüzle birlikte verilen güvenlik yönergelerini okuyun ve izleyin.

- 1 Bilgisayarın ve bağlı çevre birimlerinin kapatılması ve sistemin fişinin prizden çekilmesi önerilir.
- 2 Tüm sabit sürücülerini çıkarın. Bkz. "Bir Sabit Disk Taşıyıcısının Çıkarılması", sayfa 106.
- 3 Sistemi açın. Bkz. "Sistemin Kapağını Açma", sayfa 174.

- 4 Tüm kabloları arka panelden çıkarın. 3,5 inç sabit sürücüler için bkz. Şekil 5-3 ve 2,5 inç sabit sürücüler için bkz. Şekil 5-7.
Kabloları sistemden sökerken kasa üzerindeki sekmelerin altından geçen kabloların güzergahını not edin. Kabloların sıkışmasını veya kıvrılmasını engellemek için, bu kabloları takarken, doğru şekilde geçirmeniz gerekir.
- 5 Fan denetleyici kartından ön panel kablolarını çıkarın. Bkz. Şekil 3-48.
Kabloları sistemden sökerken kasa üzerindeki sekmelerin altından geçen kabloların güzergahını not edin. Kabloların sıkışmasını veya kıvrılmasını engellemek için, bu kabloları takarken, doğru şekilde geçirmeniz gerekir.
- 6 Sabit sürücü kafeslerini kasaya sabitleyen vidaları çıkarın. Bkz. Şekil 3-42.
- 7 Ön panel aksamını kasaya sabitleyen vidaları çıkarın. Bkz. Şekil 3-43.
- 8 Sabit sürücü kafesini kasadan çıkarın. Bkz. Şekil 3-43.
- 9 Ön panel aksamını sabit sürücü kafesine sabitleyen vidaları çıkarın. Bkz. Şekil 3-53.
- 10 Ön panel aksamını sabit sürücü kafesinden çıkarın. Bkz. Şekil 3-53.

Şekil 3-53. Ön Panel Aksamını Çıkarma ve Takma



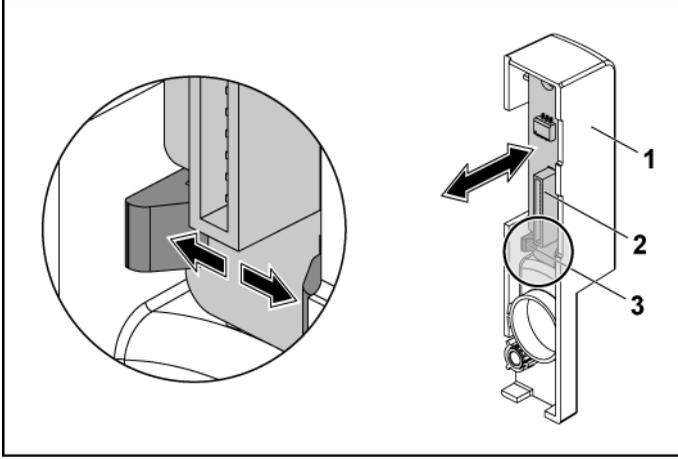
1 ön panel aksamı

2 vida (2)

11 Ön panel aksamındaki tutma kancalarını kenara itin. Bkz. Şekil 3-54.

12 Ön paneli ön panel aksamından çıkarın. Bkz. Şekil 3-54.

Şekil 3-54. Ön Paneli Çıkarma ve Takma



- 1 ön panel aksamı
3 tutma kancaları

- 2 ön panel

Ön Panelin Takılması



DİKKAT: Çoğu onarım yalnızca yetkili bir servis teknisyeni tarafından yapılabilir. Sorun giderme işlemlerini ve basit onarımları yalnızca ürününüzün belgelerinde izin verildiği gibi ya da çevrimiçi hizmet veya telefon hizmeti ve destek ekibi tarafından belirtildiği gibi yapmalısınız. Dell tarafından yetkilendirilmemiş servislerden kaynaklanan zararlar garantinizin kapsamında değildir. Ürününüzle birlikte verilen güvenlik yönergelerini okuyun ve izleyin.

- 1 Ön panel aksamındaki tutma kancalarını kenara itin ve ön paneli ön panel aksamına takın. Bkz. Şekil 3-54.
- 2 Ön panel aksamını sabit sürücü kafesine takın. Bkz. Şekil 3-53.
- 3 Ön panel aksamını sabit sürücü kafesine sabitleyen vidaları takın. Bkz. Şekil 3-53.
- 4 Sabit sürücü kafesini kasaya takın. Bkz. Şekil 3-43.
- 5 Ön panel aksamını kasaya sabitleyen vidaları takın. Bkz. Şekil 3-43.

- 6 Sabit sürücü kafeslerini kasaya sabitleyen vidaları takın. Bkz. Şekil 3-42.
- 7 Ön panel kablolarını fan denetleyici kartına bağlayın. Bkz. Şekil 3-48.
Bu kabloları, sıkışmalarını veya kıvrılmalarını engellemek için kasa üzerindeki tırnağın altından düzgünce geçirmeniz gerekir.
- 8 Tüm kabloları arka panele takın. 3,5 inç sabit sürücüler için bkz. Şekil 5-3 ve 2,5 inç sabit sürücüler için bkz. Şekil 5-7.
Bu kabloları, sıkışmalarını veya kıvrılmalarını engellemek için kasa üzerindeki tırnağın altından düzgünce geçirmeniz gerekir.
- 9 Sistemi kapatın. Bkz. "Sistemin Kapağını Kapatma", sayfa 175.
- 10 Sabit sürücüleri yerine takın. Bkz. "Sabit Sürücüyü Sabit Sürücü Taşıyıcısına Takma", sayfa 109.
- 11 Sistemin fişini prize takın ve takılı olan çevre birimleri de dahil olmak üzere sistemi açın.

Algılayıcı Kartları

3,5 inç Sabit Sürücülü Sistem için Algılayıcı Kartını Çıkarma

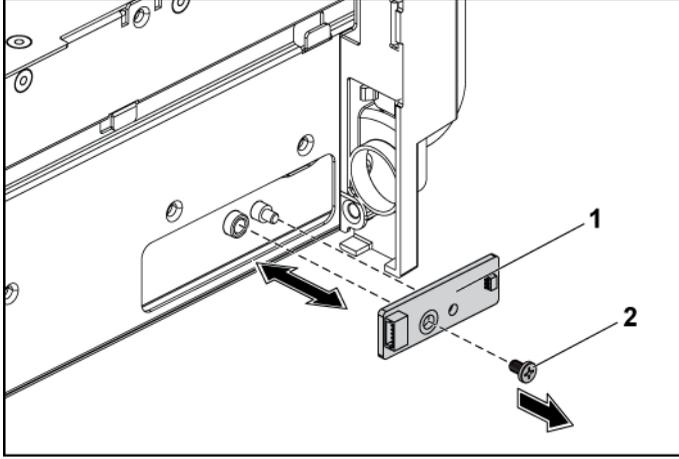


DİKKAT: Çoğu onarım yalnızca yetkili bir servis teknisyeni tarafından yapılabilir. Sorun giderme işlemlerini ve basit onarımları yalnızca ürününüzün belgelerinde izin verildiği gibi ya da çevrimiçi hizmet veya telefon hizmeti ve destek ekibi tarafından belirtildiği gibi yapmalısınız. Dell tarafından yetkilendirilmemiş servislerden kaynaklanan zararlar garantinizin kapsamında değildir. Ürününüzle birlikte verilen güvenlik yönergelerini okuyun ve izleyin.

- 1 Bilgisayarın ve bağlı çevre birimlerinin kapatılması ve sistemin fişinin prizden çekilmesi önerilir.
- 2 Tüm sabit sürücülerini çıkarın. Bkz. "Bir Sabit Disk Taşıyıcısının Çıkarılması", sayfa 106.
- 3 Sistemi açın. Bkz. "Sistemin Kapağını Açma", sayfa 174.
- 4 Tüm kabloları arka panelden çıkarın. 3,5 inç sabit sürücüler için bkz. Şekil 5-3.

- Kabloları sistemden sökerken kasa üzerindeki sekmelerin altından geçen kabloların güzergahını not edin. Kabloların sıkışmasını veya kıvrılmasını engellemek için, bu kabloları takarken, doğru şekilde geçirmeniz gerekir.
- 5 Fan denetleyici kartından ön panel kablolarını çıkarın. Bkz. Şekil 3-48. Kabloları sistemden sökerken kasa üzerindeki sekmelerin altından geçen kabloların güzergahını not edin. Kabloların sıkışmasını veya kıvrılmasını engellemek için, bu kabloları takarken, doğru şekilde geçirmeniz gerekir.
 - 6 Sabit sürücü kafesini kasadan çıkarın. Bkz. Şekil 3-43.
 - 7 Algılayıcı kartından bütün kabloları çıkarın.
 - 8 Algılayıcı kartını sabit sürücü kafesine sabitleyen vidayı çıkarın. Bkz. Şekil 3-55.
 - 9 Algılayıcı kartını sabit sürücü kafesinden çıkarın. Bkz. Şekil 3-55.

Şekil 3-55. Algılayıcı Kartını Çıkarma ve Takma



1 algılayıcı kartı

2 vida

3,5 inç Sabit Sürüclü Sistem için Algılayıcı Kartını Takma



DİKKAT: Çoğu onarım yalnızca yetkili bir servis teknisyeni tarafından yapılabilir. Sorun giderme işlemlerini ve basit onarımları yalnızca ürününüzün belgelerinde izin verildiği gibi ya da çevrimiçi hizmet veya telefon hizmeti ve destek ekibi tarafından belirtildiği gibi yapmalısınız. Dell tarafından yetkilendirilmemiş servislerden kaynaklanan zararlar garantinizin kapsamında değildir. Ürününüzle birlikte verilen güvenlik yönergelerini okuyun ve izleyin.

- 1 Algılayıcı kartını sabit sürücü kafesine takın. Bkz. Şekil 3-55.
- 2 Algılayıcı kartını sabit sürücü kafesine sabitleyen vidayı takın. Bkz. Şekil 3-55.
- 3 Algılayıcı kart kablosunu algılayıcı kartına takın.
- 4 Sabit sürücü kafesini kasaya takın. Bkz. Şekil 3-43.
- 5 Sabit sürücü kafeslerini kasaya sabitleyen vidaları takın. Bkz. Şekil 3-43.
- 6 Tüm kabloları arka panele takın. 3,5 inç sabit sürücüler için bkz. Şekil 5-3.

Bu kabloları, sıkışmalarını veya kıvrılmalarını engellemek için kasa

- üzerindeki tırnağın altından düzgünce geçirmeniz gerekir.
- 7 Ön panel kablolarını fan denetleyici kartına bağlayın. Bkz. Şekil 3-48. Bu kabloları, sıkışmalarını veya kıvrılmalarını engellemek için kasa üzerindeki tırnağın altından düzgünce geçirmeniz gerekir.
 - 8 Sistemi kapatın. Bkz. "Sistemin Kapağını Kapatma", sayfa 175.
 - 9 Sabit sürücülerini yerine takın. Bkz. "Sabit Sürücüyü Sabit Sürücü Taşıyıcısına Takma", sayfa 109.
 - 10 Sistemin fişini prize takın ve takılı olan çevre birimleri de dahil olmak üzere sistemi açın.

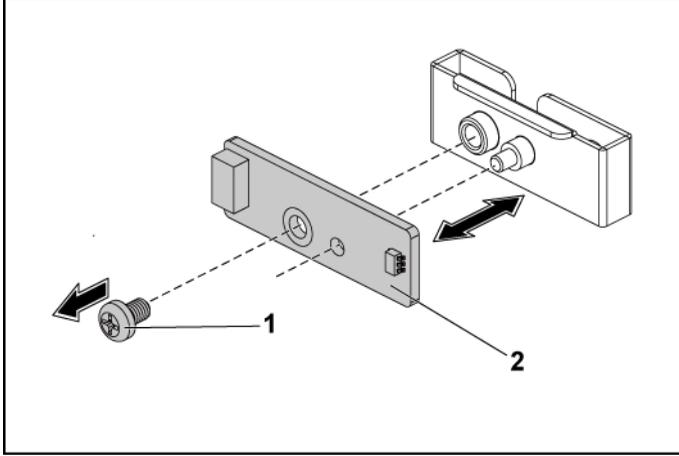
2,5 inç Sabit Sürücülü Sistem için Algılayıcı Kartını Çıkarma



DİKKAT: Çoğu onarım yalnızca yetkili bir servis teknisyeni tarafından yapılabilir. Sorun giderme işlemlerini ve basit onarımları yalnızca ürününüzün belgelerinde izin verildiği gibi ya da çevrimiçi hizmet veya telefon hizmeti ve destek ekibi tarafından belirtildiği gibi yapmalısınız. Dell tarafından yetkilendirilmemiş servislerden kaynaklanan zararlar garantinizin kapsamında değildir. Ürününüzle birlikte verilen güvenlik yönergelerini okuyun ve izleyin.

- 1 Bilgisayarın ve bağlı çevre birimlerinin kapatılması ve sistemin fişinin prizden çekilmesi önerilir.
- 2 Tüm sabit sürücülerini çıkarın. Bkz. "Bir Sabit Disk Taşıyıcısının Çıkarılması", sayfa 106.
- 3 Sistemi açın. Bkz. "Sistemin Kapağını Açma", sayfa 174.
- 4 Tüm kabloları arka panelden çıkarın. 2,5 inç sabit sürücüler için bkz. Şekil 5-7.
Kabloları sistemden sökerken kasa üzerindeki sekmelerin altından geçen kabloların güzergahını not edin. Kabloların sıkışmasını veya kıvrılmasını engellemek için, bu kabloları takarken, doğru şekilde geçirmeniz gerekir.
- 5 Fan denetleyici kartından ön panel kablolarını çıkarın. Bkz. Şekil 3-48. Kabloları sistemden sökerken kasa üzerindeki sekmelerin altından geçen kabloların güzergahını not edin. Kabloların sıkışmasını veya kıvrılmasını engellemek için, bu kabloları takarken, doğru şekilde geçirmeniz gerekir.

Şekil 3-57. Algılayıcı Kartını Çıkarma ve Takma



1 vida

2 algılayıcı kartı

2,5 inç Sabit Sürücülü Sistem için Algılayıcı Kartını Takma



DİKKAT: Çoğu onarım yalnızca yetkili bir servis teknisyeni tarafından yapılabilir. Sorun giderme işlemlerini ve basit onarımları yalnızca ürününüzün belgelerinde izin verildiği gibi ya da çevrimiçi hizmet veya telefon hizmeti ve destek ekibi tarafından belirtildiği gibi yapmalısınız. Dell tarafından yetkilendirilmemiş servislerden kaynaklanan zararlar garantinizin kapsamında değildir. Ürününüzle birlikte verilen güvenlik yönergelerini okuyun ve izleyin.

- 1 Algılayıcı kartını algılayıcı kartı tutucuya takın. Algılayıcı kartı üzerindeki uzak tutucunun algılayıcı kartı üzerindeki yuvadan geçirildiğinden emin olun. Bkz. Şekil 3-57.
- 2 Algılayıcı kartı aksamını sabit sürücü kafesine takın. Bkz. Şekil 3-56.
- 3 Algılayıcı kartını sabit sürücü kafesine sabitleyen vidayı takın. Bkz. Şekil 3-56.
- 4 Algılayıcı kart kablosunu algılayıcı kartına takın.
- 5 Sabit sürücü kafesini kasaya takın. Bkz. Şekil 3-43.

- 6 Sabit sürücü kafeslerini kasaya sabitleyen vidaları takın. Bkz. Şekil 3-42.
- 7 Tüm kabloları arka panele takın. 2,5 inç sabit sürücüler için bkz. Şekil 5-7.
Bu kabloları, sıkışmalarını veya kıvrılmalarını engellemek için kasa üzerindeki tırnağın altından düzgünce geçirmeniz gerekir.
- 8 Ön panel kablolarını fan denetleyici kartına bağlayın. Bkz. Şekil 3-48.
Bu kabloları, sıkışmalarını veya kıvrılmalarını engellemek için kasa üzerindeki tırnağın altından düzgünce geçirmeniz gerekir.
- 9 Sistemi kapatın. Bkz. "Sistemin Kapağını Kapatma", sayfa 175.
- 10 Sabit sürücüleri yerine takın. Bkz. "Sabit Sürücüyü Sabit Sürücü Taşıyıcısına Takma", sayfa 109.
- 11 Sistemin fişini prize takın ve takılı olan çevre birimleri de dahil olmak üzere sistemi açın.

Sisteminizde Sorun Giderme

Önce Güvenlik – Siz ve Sisteminiz İçin



UYARI: Sistemi kaldırmanız gerektiğinde, yardımcı olmaları için diğerlerinden yardım isteyin. Yaralanmayı önlemek için, sistemi kendi başınıza kaldırmaya çalışmayın.



UYARI: Sistem kapağını çıkarmadan önce, tüm elektriği kesin, daha sonra AC güç kablosunu çıkarın ve ardından tüm çevre birimleri ve tüm LAN hatlarını sökün.



DİKKAT: Çoğu onarım yalnızca yetkili bir servis teknisyeni tarafından yapılabilir. Sorun giderme işlemlerini ve basit onarımları yalnızca ürününüzün belgelerinde izin verildiği gibi ya da çevrimiçi hizmet veya telefon hizmeti ve destek ekibi tarafından belirtildiği gibi yapmalısınız. Dell tarafından yetkilendirilmemiş servislerden kaynaklanan zararlar garantinizin kapsamında değildir. Ürününüzle birlikte verilen güvenlik yönergelerini okuyun ve izleyin.

Kurulum Problemleri

Kurulum problemleri için sorun giderirken aşağıdaki kontrolleri yapın:

- Tüm kablo ve güç bağlantılarını kontrol edin (tüm raf kablo bağlantıları dahil).
- Güç kablosunu çıkarın ve bir dakika bekleyin. Güç kablosunu tekrar takın ve yeniden deneyin.
- Ağ tarafından bir hata rapor ediliyorsa, sistemin yeterli bellek ve disk alanı olduğundan emin olun.
- Bağlı tüm çevre birimlerini, her seferde bir tane olmak üzere, çıkarın ve sistemi açmayı deneyin. Bir çevre birimi çıkarıldıktan sonra sistem çalışırsa, çevre birimi ile ilgili bir problem veya çevre birimi ve sistem arasında bir yapılandırma problemi olabilir. Yardım için çevre birimi sağlayıcısı ile temasa geçim.
- Sistem gücü açılmazsa LED ekranını kontrol edin. Güç LED'i açık değilse, AC gücü alamıyor olabilirsiniz. Sağlam şekilde takıldığından emin olmak için AC güç kablosunu kontrol edin.

Sistem Bařlatma Hatasında Sorun Giderme

Sisteminiz, özellikle bir iřletim sistemi kurduktan veya sisteminizin donanımını yeniden yapılandırdıktan sonra duruyorsa, geersiz bellek yapılandırması olup olmadığını kontrol edin. Bunlar bařlangıta herhangi bir video ıkıřı olmadan sistemin durmasına neden olabilir. Bkz. "Sistem Belleđi", sayfa 154.

Diđer tm bařlatma konuları iin, ekranda grnen tm sistem mesajlarını not edin, daha fazla bilgi iin, bkz. "Sistem Kurulumu Programını Kullanma", sayfa 45.

Harici Bađlantılara Ynelik Sorun Giderme

Herhangi bir harici aygıtla ilgili sorunu gidermeden nce, tm harici kabloların sisteminizdeki harici bađlantılara sıkı bir Őekilde takıldıđından emin olun. Sisteminizdeki n ve arka panel konektrleri iin bkz. Őekil 1-1, Őekil 1-6 ve Őekil 1-9.

Video Alt Sisteminde Sorun Giderme

- 1 Monitre giden g bađlantılarını ve sistemi kontrol edin.
- 2 Sistemden monitre giden video arabirim kablosunu kontrol edin.

USB Aygıtında Sorun Giderme

USB klavye ve/veya fare ile ilgili sorun gidermek iin, ařađıdaki adımları izleyin.

Diđer USB aygıtları iin 5. adıma ilerleyin.

- 1 Klavye ve fare kablolarını sistemden kısa bir sre iin ıkarın ve tekrar takın.
- 2 Klavye/fare aygıtını, sistemin karřı tarafında USB bađlantı noktalarına bađlayın.
- 3 Sorun devam ederse sistemi yeniden bařlatın, Sistem Kurulum Programına girin ve alıřmayan USB bađlantı noktalarının etkin olup olmadıklarını kontrol edin.

- 4 Fare veya klavye'yi çalışan bir klavye veya fare ile değiştirin.
Sorun devam ediyorsa, arızalı fare/klavyeyi yerleştirin.
Sorun devam ediyorsa, sisteme bağlı diğer aygıtlarda sorun gidermeye başlamak için bir sonraki adıma geçin.
- 5 Bağlı olan tüm USB aygıtlarını kapatın ve sistemden çıkarın.
- 6 Sistemi yeniden başlatın ve klavyeniz çalışıyorsa, sistem kurulum programına girin. Tüm USB bağlantı noktalarının etkin olduklarından emin olun. Bkz. "USB Yapılandırma", sayfa 63.
Klavyeniz çalışmıyorsa, uzaktan erişime kullanabilirsiniz. Sisteme erişilemiyorsa, sisteminizdeki NVRAM_CLR atlama telinin ayarı ve varsayılan ayarların BIOS'a geri yüklenmesiyle ilgili talimatlar için bkz. "Anahtar ve Atlama Teli Ayarları", sayfa 239.
- 7 Her USB aygıtını teker teker takın ve çalıştırın.
- 8 Bir aygıt aynı soruna neden oluyorsa, aygıtını kapatın, USB kablosunu değiştirin ve aygıtı çalıştırın.
Sorun devam ediyorsa, aygıtı değiştirin.
Tüm sorun giderme işlemleri başarısız olursa, bkz."Yardım Alma", sayfa 243.

Seri G/Ç Aygıtında Sorun Giderme

- 1 Seri bağlantı noktasına bağlı tüm çevre birimlerini ve sistemi kapatın.
- 2 Seri arabirim kablosunu çalışan bir kablo ile değiştirin ve sistem ile seri aygıtı açın.
Sorun çözülmüşse, arabirim kablosunu değiştirin.
- 3 Sistemi ve seri aygıtı kapatın ve aygıtı benzer bir aygıt ile değiştirin.
- 4 Sistemi ve seri aygıtı açın.
Sorun çözülmüşse, seri aygıtı değiştirin.
Sorun devam ederse, bkz."Yardım Alma", sayfa 243.

NIC'de Sorun Giderme

- 1 Sistemi yeniden başlatın ve NIC Denetleyicisi ile ilgili tüm sistem mesajlarını kontrol edin.
- 2 NIC konektörü üzerindeki uygun göstereyi kontrol edin. Bkz. "NIC Göstergeleri (BMC Yönetim Bağlantı Noktası)", sayfa 21.
 - Bağlantı göstergesi yanmıyorsa, tüm kablo bağlantılarını kontrol edin.
 - Etkinlik göstergesi yanmıyorsa, ağ sürücüsü dosyaları zarar görmüş ya da eksik olabilir.
Mümkünse sürücülerini kaldırın ve yeniden kurun. Bkz. NIC belgeleri.
 - Mümkünse otomatik anlaşma ayarını değiştirin.
 - Harici anahtar ya da hub üzerinde başka bir konektör kullanın.
Tümleşik bir NIC yerine bir NIC kartı kullanıyorsanız, NIC kartına ait belgelere bakın.
- 3 Uygun sürücülerin kurulduklarından ve protokollerin bağlı olduğundan emin olun. Bkz. NIC belgeleri.
- 4 Sistem Kurulum Programına girin ve NIC bağlantı noktalarının etkin olup olmadıklarını kontrol edin. Bkz. "Sistem Kurulumu Programını Kullanma", sayfa 45.
- 5 Ağ üzerindeki NIC'ler, hublar ve anahtarların aynı veri aktarım hızının aynı veri aktarım hızına ayarlandıklarından emin olun. Tüm ağ aygıtları için belgelere bakın.
- 6 Tüm ağ kablolarının aynı tür olduğundan ve maksimum uzunluğu aşmadığından emin olun.
Tüm sorun giderme işlemleri başarısız olursa, bkz. "Yardım Alma", sayfa 243.

Sorun Giderme - Sistemin Islanması



DİKKAT: Çoğu onarım yalnızca yetkili bir servis teknisyeni tarafından yapılabilir. Sorun giderme işlemlerini ve basit onarımları yalnızca ürününüzün belgelerinde izin verildiği gibi ya da çevrimiçi hizmet veya telefon hizmeti ve destek ekibi tarafından belirtildiği gibi yapmalısınız. Dell tarafından yetkilendirilmemiş servislerden kaynaklanan zararlar garantinizin kapsamında değildir. Ürününüzle birlikte verilen güvenlik yönergelerini okuyun ve izleyin.

- 1 Sistemi ve bağlı çevre birimlerini kapatın ve sistemin fişini çekin.
- 2 Sistemi açın. Bkz. "Sistemin Kapağını Açma", sayfa 174.
- 3 Bileşenleri sistemden çıkarın. Bkz. "Sistem Bileşenlerini Takma", sayfa 103.
 - Sabit sürücüler
 - SAS arka paneli
 - Genişletme kartı
 - Güç kaynakları
 - Fanlar
 - Hava kanalları
 - İşlemciler ve ısı emiciler
 - Bellek modülleri
- 4 Sistemin en az 24 saat süreyle iyice kurumasını sağlayın.
- 5 Adım 3 sırasında çıkardığınız bileşenleri yeniden takın.
- 6 Sistemi kapatın. Bkz. "Sistemin Kapağını Kapatma", sayfa 175.
- 7 Sistemin fişini yeniden prize takın, sistemi ve takılı olan çevre birimlerini açın.

Sistem, uygun bir biçimde başlamaz ise , bkz. "Yardım Alma", sayfa 243.
- 8 Sistem düzgün başlıyorsa, sistemi kapatın ve çıkardığınız genişletme kartını yeniden takın. Bkz. "Genişletme Kartını Takma", sayfa 127.
- 9 Sistem başlamaz ise, bkz. "Yardım Alma", sayfa 243.

Hasar Gören Sistemde Sorun Giderme



DIKKAT: Çoğu onarım yalnızca yetkili bir servis teknisyeni tarafından yapılabilir. Sorun giderme işlemlerini ve basit onarımları yalnızca ürününüzün belgelerinde izin verildiği gibi ya da çevrimiçi hizmet veya telefon hizmeti ve destek ekibi tarafından belirtildiği gibi yapmalısınız. Dell tarafından yetkilendirilmemiş servislerden kaynaklanan zararlar garantinizin kapsamında değildir. Ürününüzle birlikte verilen güvenlik yönergelerini okuyun ve izleyin.

- 1 Sistemi ve bağlı çevre birimlerini kapatın ve sistemin fişini çekin.
- 2 Sistemi açın. Bkz. "Sistemin Kapağını Açma", sayfa 174.
- 3 Aşağıdaki bileşenlerin doğru şekilde takıldığından emin olun:
 - Genişletme kartı aksamı
 - Güç kaynakları
 - Fanlar
 - İşlemciler ve ısı emiciler
 - Hava kanalları
 - Bellek modülleri
 - Sabit sürücü taşıyıcıları
- 4 Tüm kabloların doğru şekilde takıldığından emin olun.
- 5 Sistemi kapatın. Bkz. "Sistemin Kapağını Kapatma", sayfa 175.
- 6 Sistem başlamaz ise, bkz. "Yardım Alma", sayfa 243.

Sistem Pilinde Sorun Giderme



NOT: Sistem uzun süre boyunca kapalı kalırsa (haftalarca veya aylarca) NVRAM sistem yapılandırması bilgilerini kaybedebilir. Bu durumun nedeni kusurlu bir pildir.

- 1 Sistem Kurulum programı aracılığıyla saati ve tarihi tekrar girin. Bkz. "Önyükleme sırasında Sistem Kurulum Seçenekleri", sayfa 45.
- 2 Sistemi kapatın ve fişini en az bir saat için elektrik prizinden çekin.
- 3 Sistemi elektrik prizine yeniden takın ve sistemi açın.
- 4 Sistem Kurulum programına girin.

Sistem Kurulumu programında tarih ve saat yanlışsa, pili değiştirin. Bkz. "Sistem Pilini Değiştirme", sayfa 169.



DİKKAT: Çoğu onarım yalnızca yetkili bir servis teknisyeni tarafından yapılabilir. Sorun giderme işlemlerini ve basit onarımları yalnızca ürününüzün belgelerinde izin verildiği gibi ya da çevrimiçi hizmet veya telefon hizmeti ve destek ekibi tarafından belirtildiği gibi yapmalısınız. Dell tarafından yetkilendirilmemiş servislerden kaynaklanan zararlar garantinizin kapsamında değildir. Ürününüzle birlikte verilen güvenlik yönergelerini okuyun ve izleyin.

Sorun pil değiştirildiğinde çözülmezse, bkz. "Yardım Alma", sayfa 243.



NOT: Bazı yazılımlar sistem saatinin hızlanmasına veya yavaşlamasına neden olabilir. Sistem Kurulumu programında saklanan saat hariç sistem normal şekilde çalışıyor gibi görünüyorsa, sorun kusurlu bir pilden çok yazılımdan kaynaklanıyor olabilir.

Sorun Giderme - Güç Kaynakları

- 1 Güç kaynağı arıza göstergesiyle arızalı güç kaynağını belirleyin. Bkz. "Güç ve Sistem Kartı Gösterge Kodları", sayfa 22.



DİKKAT: Sistemin çalışması için en az bir adet güç kaynağı takılmalıdır. Sistemin uzun süre tek bir güç kaynağı takılı durumda çalıştırılması, aşırı ısınmasına neden olabilir.

- 2 Çıkararak ve yeniden takarak güç kaynağını yerine oturtun. Bkz. "Güç Kaynakları", sayfa 110.



NOT: Bir güç kaynağı taktıktan sonra, bilgisayarın güç kaynağını tanıması ve düzgün çalıştığını belirlemesi için bir süre bekleyin. Güç göstergesi, güç kaynağının düzgün çalıştığını gösterecek şekilde yeşil renkte yanar.

Sorun devam ederse, arızalı güç kaynağını değiştirin.

- 3 Tüm sorun giderme işlemleri başarısız olursa, bkz. "Yardım Alma", sayfa 243.

Sistem Soğutma Sorunlarına Yönelik Sorun Giderme



DİKKAT: Çoğu onarım yalnızca yetkili bir servis teknisyeni tarafından yapılabilir. Sorun giderme işlemlerini ve basit onarımları yalnızca ürününüzün belgelerinde izin verildiği gibi ya da çevrimiçi hizmet veya telefon hizmeti ve destek ekibi tarafından belirtildiği gibi yapmalısınız. Dell tarafından yetkilendirilmemiş servislerden kaynaklanan zararlar garantinizin kapsamında değildir. Ürününüzle birlikte verilen güvenlik yönergelerini okuyun ve izleyin.

Aşağıdaki koşullardan hiçbirinin meydana gelmediğinden emin olun:

- Sistem kapağı, hava kanalı, boş sürücü, boş güç kaynağı veya ön ya da arka dolgu paneli çıkarılmış.
- Ortam sıcaklığı çok yüksek.
- Harici hava çıkışının önü kapalı.
- Sistemin içindeki kablolar hava akışını engelliyor.
- Bir soğutma fanı çıkarılmış veya arızalı. Bkz. "Fan Sorunlarını Giderme", sayfa 219.

Fan Sorunlarını Giderme



DİKKAT: Çoğu onarım yalnızca yetkili bir servis teknisyeni tarafından yapılabilir. Sorun giderme işlemlerini ve basit onarımları yalnızca ürününüzün belgelerinde izin verildiği gibi ya da çevrimiçi hizmet veya telefon hizmeti ve destek ekibi tarafından belirtildiği gibi yapmalısınız. Dell tarafından yetkilendirilmemiş servislerden kaynaklanan zararlar garantinizin kapsamında değildir. Ürününüzle birlikte verilen güvenlik yönergelerini okuyun ve izleyin.

- 1 Tanılama yazılımı tarafından gösterilen arızalı fanı bulun.
- 2 Sistemi ve bağlı tüm çevre birimlerini kapatın.
- 3 Sistemi açın. Bkz. "Sistemin Kapağını Açma", sayfa 174.
- 4 Fanın güç kablosunu yeniden takın.
- 5 Sistemi yeniden başlatın.
Fan düzgün çalışırsa, sistemi kapatın. Bkz. "Sistemin Kapağını Kapatma", sayfa 175.
- 6 Fan çalışmazsa, sistemi kapatın ve yeni bir fan takın. Bkz. "Soğutma Fanları", sayfa 175.
- 7 Sistemi yeniden başlatın.
Sorun çözülmüşse, sistemi kapatın. Bkz. "Sistemin Kapağını Kapatma", sayfa 175.
Yedek fan çalışmıyorsa, bkz. "Yardım Alma", sayfa 243.

Sistem Belleğinde Sorun Giderme

- 1 Sistem çalışmıyorsa, sistemi ve bağlı çevre birimlerini kapatın ve sistemin fişini çekin. En az 10 saniye bekleyin ve sistemin fişini yeniden takın.
- 2 Sistemi ve çevre birimlerini kapatın, ekrandaki iletileri not edin.
Belirli bir bellek modülünde arıza olduğunu gösteren bir ileti görünürse adım 11'e gidin.

- 3 Sistem Kurulumu programına girin ve program ve sistem belleđi ayarını kontrol edin. Bkz. "Sistem Belleđi", sayfa 50. Gerekirse, bellek ayarlarında deđişiklik yapın.
Bellek ayarlarıyla kurulu bellek uyuşuyor ama halen bir sorun belirtiliyorsa, adım 11'e gidin.
- 4 Sistemi ve bađlı çevre birimlerini kapatın ve sistemin fişini çekin.
- 5 Sistem kartı aksamını çıkarın. Bkz. "Sistem Kartı Aksamını Çıkarma", sayfa 115.
- 6 Bellek kanallarını kontrol edin ve dođru yerleştirildiklerinden emin olun. Bkz. "Desteklenen DIMM Yapılandırması", sayfa 163.
- 7 Bellek modüllerini tekrar yuvalarına oturtun. Bkz. "Bellek Modüllerini Takma", sayfa 167.
- 8 Sistem kartı aksamını takın. Bkz. "Sistem Kartı Aksamının Takılması", sayfa 116.
- 9 Sistemin fişini yeniden prize takın, sistemi ve takılı olan çevre birimlerini açın.
- 10 Sistem Kurulumu programına girin ve program ve sistem belleđi ayarını kontrol edin. Bkz. "Sistem Belleđi", sayfa 50.
Sorun çözülmemişse, bir sonraki adıma devam edin.
- 11 Bilgisayarın ve bađlı çevre birimlerinin kapatılması ve sistemin fişinin prizden çekilmesi önerilir.
- 12 Sistem kartı aksamını çıkarın. Bkz. "Sistem Kartı Aksamını Çıkarma", sayfa 115.
- 13 Bir tanılama sınavı veya hata iletisi belirli bir bellek modülünü arızalı olarak gösteriyorsa, modülü deđiştirin.
- 14 Belirli olmayan arızalı bir bellek modülüyle ilgili sorunu gidermek için, ilk DIMM soketindeki bellek modülünü aynı tür ve kapasitede olan bir modül ile deđiştirin. Bkz. "Bellek Modüllerini Takma", sayfa 167.
- 15 Sistem kartı aksamını takın. Bkz. "Sistem Kartı Aksamını Çıkarma", sayfa 115.

- 16 Sistemin fişini yeniden prize takın, sistemi ve takılı olan çevre birimlerini açın.
- 17 Sistem önyükleme yaparken görünen hata iletilerini ve sistemin önündeki tanılama göstergelerini gözleyin.
- 18 Bellek sorunu hala devam ediyorsa, takılı her bellek modülü için adım 11 ile adım 17 arasındaki işlemleri tekrarlayın.
Tüm bellek modülleri kontrol edildikten sonra da sorun devam ediyorsa, bkz. "Yardım Alma", sayfa 243.

Sabit Sürücüde Sorun Giderme

- △ **DİKKAT: Çoğu onarım yalnızca yetkili bir servis teknisyeni tarafından yapılabilir. Sorun giderme işlemlerini ve basit onarımları yalnızca ürününüzün belgelerinde izin verildiği gibi ya da çevrimiçi hizmet veya telefon hizmeti ve destek ekibi tarafından belirtildiği gibi yapmalısınız. Dell tarafından yetkilendirilmemiş servislerden kaynaklanan zararlar garantinizin kapsamında değildir. Ürününüzle birlikte verilen güvenlik yönergelerini okuyun ve izleyin.**
- △ **DİKKAT: Bu sorun giderme yordamı, sabit sürücünüzde depolanan verileri yok edebilir. İşleme geçmeden önce, sabit sürücüdeki tüm dosyaları yedekleyin.**

- 1 Sisteminizde bir RAID denetleyicisi bulunuyorsa ve sabit sürücüleriniz bir RAID dizisi halinde yapılandırıldıysa, aşağıdaki adımları uygulayın:
 - a. Sistemi yeniden başlatın ve LSI 9260 / 9265 için <Ctrl><H> veya SAS denetleyici için <Ctrl><C> tuşlarına basarak ana makine bağdaştırıcı yapılandırma yardımcı programına girin. Yapılandırma programı hakkında bilgi için ana makine bağdaştırıcısı ile birlikte gelen belgelere bakın.
 - b. Sabit sürücülerin RAID dizisi için doğru yapılandırıldığından emin olun.
 - c. Sabit sürücüyü çevrimdışı yapın ve sürücüyü yeniden takın. Bkz. "Sabit Sürücüyü Sabit Sürücü Taşıyıcısından Çıkarma", sayfa 108.

- d. Yapılandırma programından çıkın ve sistemin işletim sistemine önyüklemeye yapmasını sağlayın.
- 2 Denetleyici kartınız için gerekli olan aygıt sürücülerinin yüklendiğinden ve doğru yapılandırıldığından emin olun. Daha fazla bilgi için işletim sistemi belgelerine bakın.
- 3 Sistemi yeniden başlatın, Sistem Kurulum programına girin, denetleyicinin etkin olduğundan ve sürücülerin Sistem Kurulum programında görüldüğünden emin olun.
Bkz. "Sistem Kurulumu Programını Kullanma", sayfa 45.
Sorun devam ederse, bkz. "Yardım Alma", sayfa 243.

Depolama Denetleyicisine Yönelik Sorun Giderme



NOT: Bir SAS RAID denetleyicinin sorununu giderirken, ayrıca bkz. işletim sistemi ve denetleyici belgeleri.

- 1 Sistem Kurulum programına girin ve SAS denetleyicinin etkinleştirildiğinden emin olun. Bkz. "Sistem Kurulumu Programını Kullanma", sayfa 45.
- 2 Sistemi yeniden başlatın ve yapılandırma yardımcı programına girmek için geçerli tuş sırasına basın.
 - SAS denetleyicisi için <Ctrl><C>
 - LSI 9260-8i kart veya LSI 9265-8i kart için <Ctrl><H>Yapılandırma ayarları hakkında bilgi için denetleyicinin belgelerine bakın.
- 3 Yapılandırma ayarlarını kontrol edin, gerekli düzeltmeleri yapın ve sistemi yeniden başlatın.



DİKKAT: Çoğu onarım yalnızca yetkili bir servis teknisyeni tarafından yapılabilir. Sorun giderme işlemlerini ve basit onarımları yalnızca ürününüzün belgelerinde izin verildiği gibi ya da çevrimiçi hizmet veya telefon hizmeti ve destek ekibi tarafından belirtildiği gibi yapmalısınız. Dell tarafından yetkilendirilmemiş servislerden kaynaklanan zararlar garantinizin kapsamında değildir. Ürününüzle birlikte verilen güvenlik yönergelerini okuyun ve izleyin.

- 4 Sistemi ve bağı çevre birimlerini kapatın ve sistemin fişini çekin.
- 5 Sistem kartı aksamını çıkarın. Bkz. "Sistem Kartı Aksamını Çıkarma", sayfa 115.
- 6 Denetleyici kartının sistem kartı konektörüne sıkıca takıldığından emin olun. Bkz. "Genişletme Kartını Takma", sayfa 127.
- 7 Önbellekli pil SAS RAID denetleyicisine sahipseniz, RAID pilinin düzgün bir biçimde bağlandığından ve varsa RAID kartı üzerindeki bellek modülünün uygun biçimde oturtulduğundan emin olun.
- 8 Kabloların depolama denetleyicisine ve SAS arkaplan kartına sıkıca bağlandıklarından emin olun.
- 9 Sistem kartı aksamını takın. Bkz. "Sistem Kartı Aksamının Takılması", sayfa 116.
- 10 Sistemin fişini yeniden prize takın, sistemi ve takılı olan çevre birimlerini açın.
Sorun devam ederse, bkz."Yardım Alma", sayfa 243.

Genişletme Kartlarında Sorun Giderme



NOT: Genişletme kartıyla ilgili sorun giderme işleminde, işletim sisteminizin ve genişletme kartınızın belgelerine bakın.



DİKKAT: Çoğu onarım yalnızca yetkili bir servis teknisyeni tarafından yapılabilir. Sorun giderme işlemlerini ve basit onarımları yalnızca ürününüzün belgelerinde izin verildiği gibi ya da çevrimiçi hizmet veya telefon hizmeti ve destek ekibi tarafından belirtildiği gibi yapmalısınız. Dell tarafından yetkilendirilmemiş servislerden kaynaklanan zararlar garantinizin kapsamında değildir. Ürününüzle birlikte verilen güvenlik yönergelerini okuyun ve izleyin.

- 1 Sistemi ve bağı çevre birimlerini kapatın ve sistemin fişini çekin.
- 2 Sistem kartı aksamını çıkarın. Bkz. "Sistem Kartı Aksamını Çıkarma", sayfa 115.
- 3 Her genişletme kartının konektörüne sıkıca oturduğundan emin olun. Bkz. "Genişletme Kartını Takma", sayfa 127.

- 4 Sistem kartı aksamını takın. Bkz. "Sistem Kartı Aksamının Takılması", sayfa 116.
- 5 Sistemin fişini yeniden prize takın, sistemi ve takılı olan çevre birimlerini açın.
- 6 Sorun çözülmemiş ise, bkz. "Yardım Alma", sayfa 243.

Sorun Giderme - İşlemciler



DİKKAT: Çoğu onarım yalnızca yetkili bir servis teknisyeni tarafından yapılabilir. Sorun giderme işlemlerini ve basit onarımları yalnızca ürününüzün belgelerinde izin verildiği gibi ya da çevrimiçi hizmet veya telefon hizmeti ve destek ekibi tarafından belirtildiği gibi yapmalısınız. Dell tarafından yetkilendirilmemiş servislerden kaynaklanan zararlar garantinizin kapsamında değildir. Ürününüzle birlikte verilen güvenlik yönergelerini okuyun ve izleyin.

- 1 Sistemi ve bağlı çevre birimlerini kapatın ve sistemin fişini çekin.
- 2 Sistem kartı aksamını çıkarın. Bkz. "Sistem Kartı Aksamını Çıkarma", sayfa 115.
- 3 Her işlemcinin ve ısı emicinin doğru takıldığından emin olun. Bkz. "İşlemciyi Takma", sayfa 124.
- 4 Sistem kartı aksamını takın. Bkz. "Sistem Kartı Aksamının Takılması", sayfa 116.
- 5 Sistemin fişini yeniden prize takın, sistemi ve takılı olan çevre birimlerini açın.
- 6 Sorun devam ederse, sistemi ve bağlı çevre birimlerini kapatın ve sistemin fişini çekin.
- 7 Sistem kartı aksamını çıkarın. Bkz. "Sistem Kartı Aksamını Çıkarma", sayfa 115.
- 8 Diğer işlemci(ler)i çıkarın ve sadece işlemci yuvası 1'de işlemci 1'i bırakın. Bkz. "İşlemciyi Çıkarma", sayfa 122.
- 9 Sistem kartı aksamını takın. Bkz. "Sistem Kartı Aksamının Takılması", sayfa 116.

- 10 Sistemin fişini yeniden prize takın, sistemi ve takılı olan çevre birimlerini açın.
- 11 Sorun devam ederse, işlemci 1'i çıkarın ve işlemci 1 yuvasına çıkarılan diğer işlemcilerden birini takın. Bkz. "İşlemciyi Çıkarma", sayfa 122 ve "İşlemciyi Takma", sayfa 115.
- 12 Adım 9 ve adım 10'u tekrar edin.
Sorun devam ederse, adım 11 ve 12'yi diğer çıkarılan işlemciler ile (mevcut ise) birer birer tekrarlayın.
- 13 Sorun test edilen işlemcilerden birinde ortadan kalkarsa, daha önce test edilmiş olan işlemci(ler) hatalıdır. Bkz. "Yardım Alma", sayfa 243.
- 14 Tüm işlemcileri sıadıysanız ve sorun devam ediyorsa, sistem kartı arızalıdır. Bkz. "Yardım Alma", sayfa 243.

IRQ Atama Çakışmaları

PCI aygıtlarının çoğu diğer aygıtlarla IRQ paylaşabilir ancak bir IRQ'yu aynı anda kullanamazlar. Bu türde bir çakışmayı önlemek için, her PCI aygıtının belirli IRQ gereksinimleri için dokümanlarına bakınız.

Tablo 4-1. Atamaya Özel IRQ Gereksinimleri

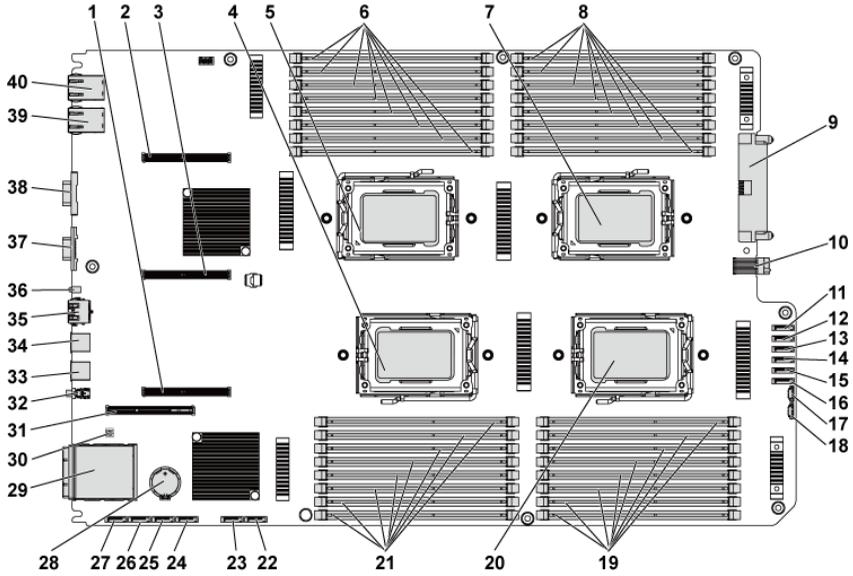
IRQ Hattı	Atama	IRQ Hattı	Atama
IRQ0	8254 zamanlayıcı	IRQ8	RTC
IRQ1	Klavye denetleyici	IRQ9	SCI
IRQ2	IRQ9 için Basamaklama	IRQ10	USB denetleyici, NIC
IRQ3	Seri bağlantı noktası	IRQ11	VGA, USB denetleyici
IRQ4	Seri bağlantı noktası	IRQ12	Fare denetleyici
IRQ5	Boş	IRQ13	İşlemci
IRQ6	Boş	IRQ14	Birincil IDE denetleyici
IRQ7	USB denetleyici	IRQ15	İkincil IDE denetleyici

Atlama Telleri (Jumper) ve Konektörler

Sistem Kartı Konektörleri

Bu bölüm, sistem atlama telleri hakkında özel bilgi sağlar. Ayrıca atlama telleri ile anahtarlar hakkında bazı temel bilgiler de sağlar ve sistemdeki çeşitli kartlarda bulunan konektörleri açıklar.

Şekil 5-1. Sistem Kartı Konektörleri

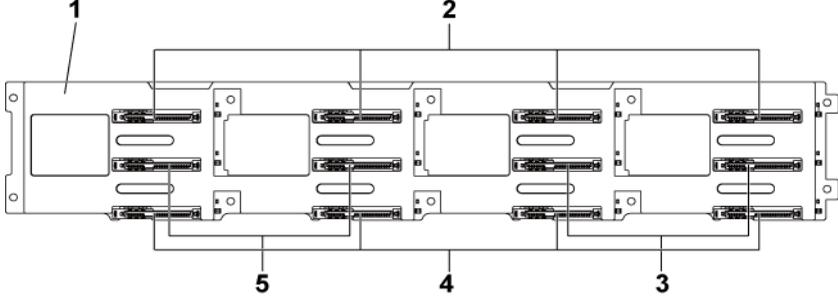


1	PCI-E x16 yuva 3	2	PCI-E x16 yuva 1
3	PCI-E x16 yuva 2	4	işlemci 2
5	işlemci 1	6	İşlemci 1 için DIMM yuvalar
7	işlemci 3	8	İşlemci 3 için DIMM yuvalar
9	ana güç konektörü	10	kart konektörü için sinyal kartı
11	arka panel SATAII konektör 5 için sabit sürücü	12	arka panel SATAII konektör 4 için sabit sürücü
13	arka panel SATAII konektör 3 için sabit sürücü	14	arka panel SATAII konektör 2 için sabit sürücü
15	arka panel SATAII konektör 1 için sabit sürücü	16	arka panel SATAII konektör 0 için sabit sürücü
17	SGPIO konektör 2	18	SGPIO konektör 1
19	İşlemci 4 için DIMM yuvalar	20	işlemci 4
21	İşlemci 2 için DIMM yuvalar	22	tümleşik SATAII konektör 5
23	tümleşik SATAII konektör 4	24	tümleşik SATAII konektör 3
25	tümleşik SATAII konektör 2	26	tümleşik SATAII konektör 1
27	tümleşik SATAII konektör 0	28	sistem pili
29	IPASS konektörü	30	sistem yapılandırma atlama teli
31	PCI-E x16 ara kat kart yuvası	32	güç düğmesi
33	USB bağlantı noktası 1	34	USB bağlantı noktası 0
35	BMC yönetim bağlantı noktası	36	ID LED
37	VGA bağlantı noktası	38	seri bağlantı noktası
39	NIC 2	40	NIC 1

Arka Panel Konektörleri

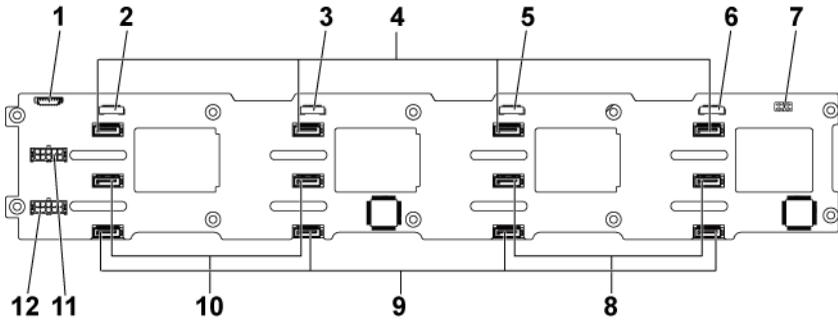
Arka Paneli CPLD'li 3,5 inç Sabit Sürücü

Şekil 5-2. Arka Panelin Önden Görünüşü



- | | | | |
|---|--|---|--|
| 1 | CPLD'li 3,5 inç arka panel | 2 | SATAII ve SAS konektörleri 1-4 (soldan sağa) sistem kartı 1 için |
| 3 | SATAII ve SAS konektörleri 6-5 (soldan sağa) sistem kartı 2 için | 4 | SATAII ve SAS konektörleri 1-4 (soldan sağa) sistem kartı 2 için |
| 5 | SATAII ve SAS konektörleri 5-6 (soldan sağa) sistem kartı 1 için | | |

Şekil 5-3. Arka Panelin Arkadan Görünüşü

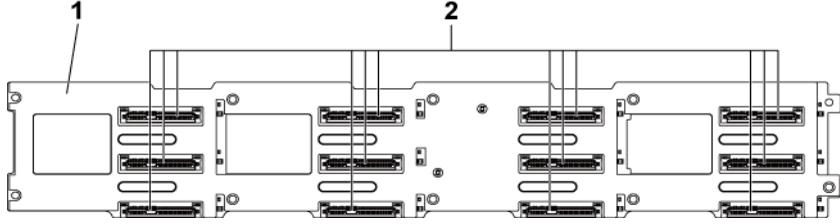


- | | | | |
|---|---------------------------------|---|-------------------------------------|
| 1 | fan denetleyici kartı konektörü | 2 | SGPIO konektör 4 |
| 3 | SGPIO konektör 3 | 4 | SATAII sabit sürücü konektörleri 1- |

5	SGPIO konektör 2	6	SGPIO konektör 1
7	arka panel atlama teli	8	SATAII sabit sürücü konektörleri 5-6 (sağdan sola) sistem kartı 1 için
9	SATAII sabit sürücü konektörleri 1-4 (sağdan sola) sistem kartı 2 için	10	SATAII sabit sürücü konektörleri 6-5 sistem kartı 2 için (sağdan sola)
11	güç kaynağı 1 için arka panel güç konektörü	12	güç kaynağı 2 için arka panel güç konektörü

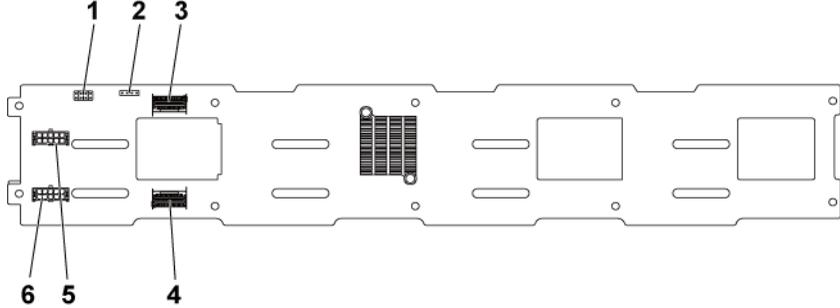
Genişlemeli 3,5 inç Sabit Sürücü Arka Paneli

Şekil 5-4. Arka Panelin Önden Görünüşü



- 1 Genişleticili 3,5 inç arka panel 2 SATAII ve SAS konektörleri 1-4, 5-8 ve 9-12 (soldan sağa ve yukarıdan aşağı)

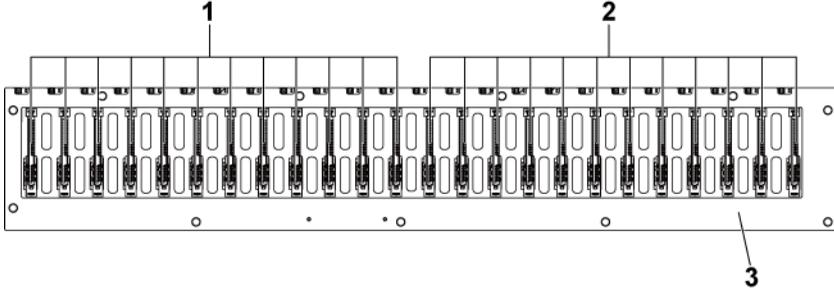
Şekil 5-5. Arka Panelin Arkadan Görünüşü



- 1 arka panel atlama teli 2 UART konektörü
3 Mini SAS bağlantı noktaları 4-5 4 Mini SAS bağlantı noktası 0-3
5 güç kaynağı 1 için arka panel güç konektörü 6 güç kaynağı 2 için arka panel güç konektörü

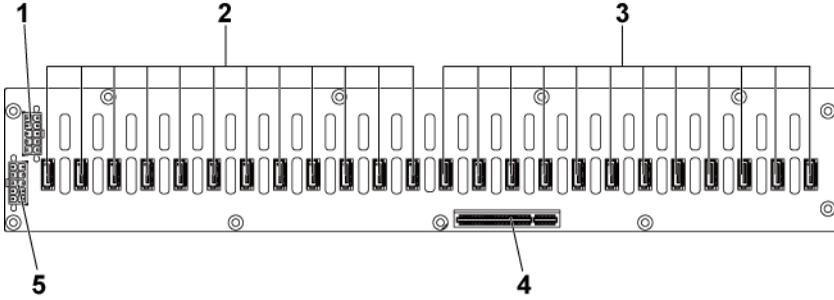
Genişlemeli 2,5 inç Sabit Sürücü Arka Paneli

Şekil 5-6. Arka Panelin Önden Görünüşü



- 1 SATAII ve SAS konektörleri 1-12 (soldan sağa) sistem kartı 1 için
- 2 SATAII ve SAS konektörleri 1-12 (soldan sağa) sistem kartı 2 için
- 3 Genişleticili 2,5 inç arka panel

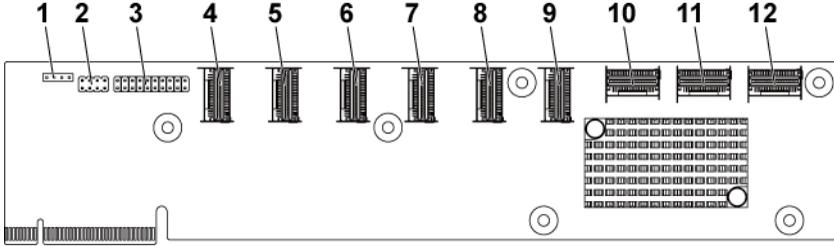
Şekil 5-7. Arka Panelin Arkadan Görünüşü



- 1 güç kaynağı konektörü 1
- 2 SATAII sabit sürücü konektörleri 1-12 (sağdan sola) sistem kartı 2 için
- 3 SATAII sabit sürücü konektörleri 1-12 (sağdan sola) sistem kartı 1 için
- 4 PCI-E x8 konektör
- 5 güç kaynağı konektörü 2

2,5 inç Sabit Sürücü Arka Panel Genişletme Kart Konektörleri

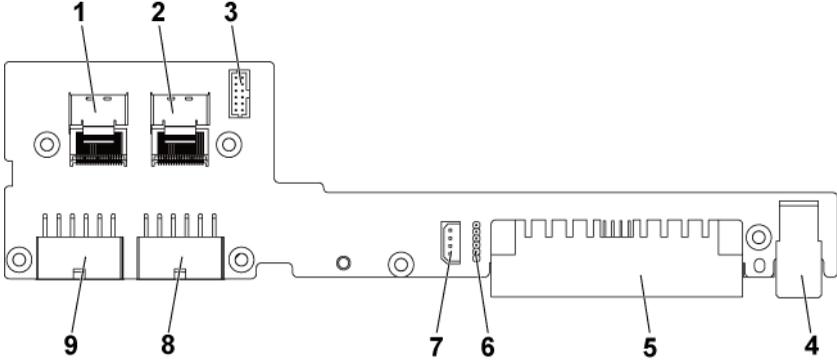
Şekil 5-8. 2,5 inç Sabit Sürücü Arka Panel Genişletme Kartı



- | | | | |
|----|---|----|---|
| 1 | UART konektörü | 2 | genişletme kartı atlama teli |
| 3 | JTAG konektörü | 4 | mini-SAS konektörü 1 (bağlantı noktası 1-4) |
| 5 | mini-SAS konektörü 2 (bağlantı noktası 5-8) | 6 | mini-SAS konektörü 3 (bağlantı noktası 9-12) |
| 7 | mini-SAS konektörü 4 (bağlantı noktası 13-16) | 8 | mini-SAS konektörü 5 (bağlantı noktası 17-20) |
| 9 | mini-SAS konektörü 6 (bağlantı noktası 21-24) | 10 | sistem kartı 1 mini-SAS konektörü |
| 11 | sistem kartı 2 mini-SAS konektörü | 12 | sistem kartı 4 mini-SAS konektörü |

Orta Panel Konektörleri

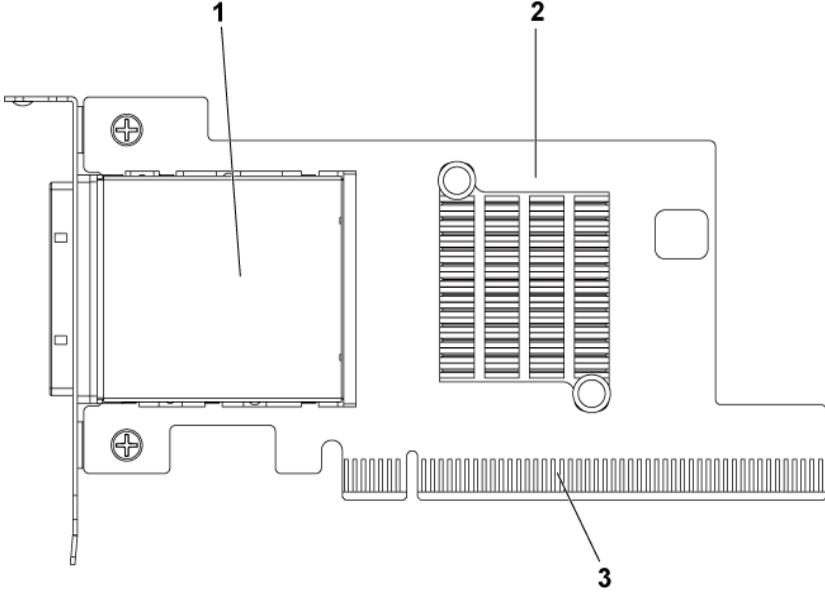
Şekil 5-9. Orta Panel Konektörleri



- | | | | |
|---|---|---|---|
| 1 | Sabit sürücü 1-4 için mini-SAS konektör | 2 | Sabit sürücü 5-6 için mini-SAS konektör |
| 3 | fan denetleyici kartı konektörü | 4 | sinyal konektörü |
| 5 | orta panel - sistem kartı güç konektörü | 6 | CPLD JTAG - sistem kartı |
| 7 | IPMB konektörü | 8 | güç konektörü 2 |
| 9 | güç konektörü 1 | | |

Geniřletme Kartı Konektörleri

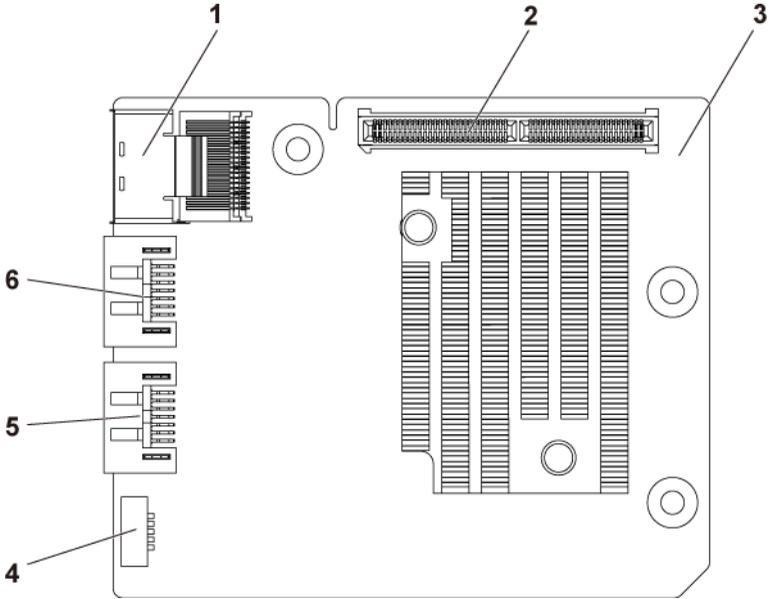
Őekil 5-10. Geniřletme Kartı Konektörleri



- | | | | |
|---|---------------------------------|---|------------------------------|
| 1 | PCI-E Gen 2 x16 iPass konektörü | 2 | geniřletme kartı (HIC kartı) |
| 3 | PCI-E Gen 2 x16 altın parmaklar | | |

SAS Ara Kat Kartı Konektörleri

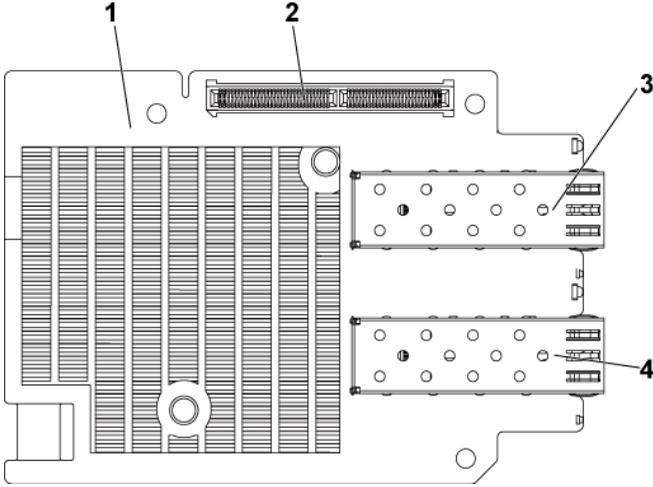
Şekil 5-11. SAS Ara Kat Kartı Konektörleri



- | | | | |
|---|------------------------|---|------------------------|
| 1 | Mini-SAS konektör | 2 | PCI-E Gen2 x8 konektör |
| 3 | SAS ara kat kartı | 4 | SGPIO konektör B |
| 5 | SAS bağlantı noktası 5 | 6 | SAS bağlantı noktası 4 |

10GbE Ara Kat Kartı Konektörleri

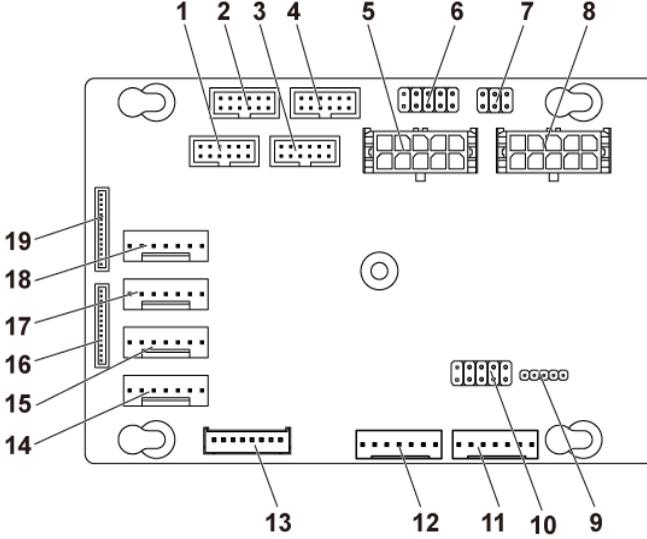
Şekil 5-12. 10GbE Ara Kat Kartı Konektörleri



- | | | | |
|---|--------------------------|---|--------------------------|
| 1 | 10GbE ara kat kartı | 2 | PCI-E Gen2 x8 konektör |
| 3 | SFP + bağlantı noktası 1 | 4 | SFP + bağlantı noktası 0 |

Fan Denetleyici Kartı Konektörleri

Şekil 5-13. Fan Denetleyici Kartı Konektörleri



- | | | | |
|----|--|----|---|
| 1 | sistem kartı 4 için ön panel konektörü (kullanılmıyor) | 2 | sistem kartı 2 için ön panel konektörü |
| 3 | sistem kartı 3 için ön panel konektörü (kullanılmıyor) | 4 | sistem kartı 1 için ön panel konektörü |
| 5 | sistem fan kartı güç konektörü 1 | 6 | *FCB ürün yazılımı kurtarma ve PS-ON konektörü |
| 7 | sistem fanı hız kontrol atlama teli | 8 | sistem fan kartı güç konektörü 2 |
| 9 | FCB ürün yazılımı güncelleme konektörü | 10 | ürün ID seçme ve güç kısıtlama devre dışı bırakma atlama teli |
| 11 | PMbus konektör 2 | 12 | PMbus konektör 1 |
| 13 | sabit sürücü arka panel konektörü | 14 | sistem fanı 4 konektörü |
| 15 | sistem fanı 3 konektörü | 16 | ön panel konektörü 2 |
| 17 | sistem fanı 2 konektörü | 18 | sistem fanı 1 konektörü |

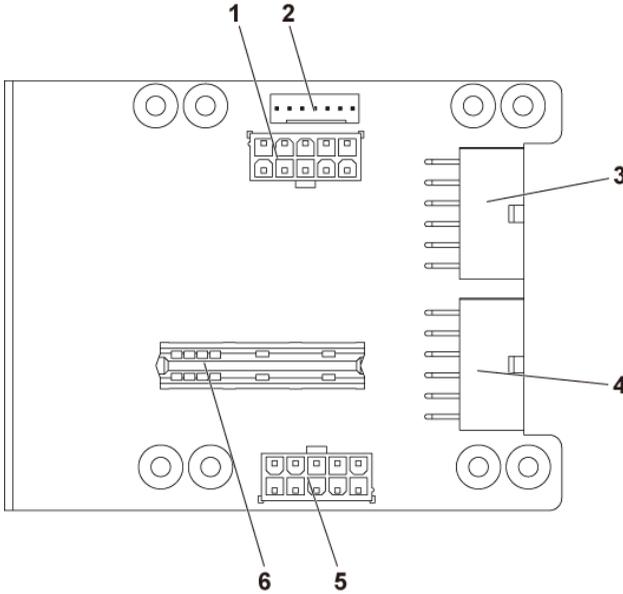
19 ön panel konektörü 1



NOT: FCB ürün yazılımı kurtarma ve PS-ON konektörünün 9 ve 10 pinleri ürün yazılımı kurtarma için, 1-8 pinleri de, 9 ve 10 pinleri atlama teliyle kısa devre yapıldığında hata ayıklama için kullanılır.

Güç Dağıtım Kartı Konektörleri

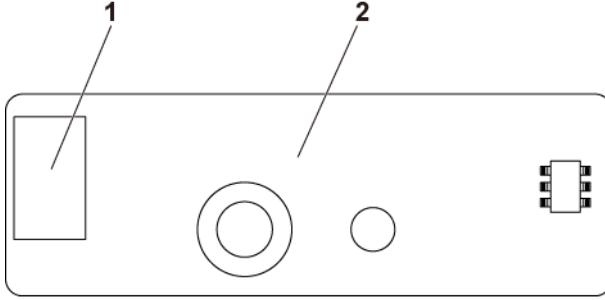
Şekil 5-14. Güç Dağıtım Kartı Konektörleri



- | | | | |
|---|---------------------------------------|---|-----------------------|
| 1 | sabit sürücü arka panel güç konektörü | 2 | PMbus konektörü |
| 3 | ana güç konektörü 1 | 4 | ana güç konektörü 2 |
| 5 | sistem fan kartı güç konektörü | 6 | köprü kartı konektörü |

Algılayıcı Kartı Konektörleri

Şekil 5-15. Algılayıcı Kartı Konektörleri



1 güç konektörü

2 algılayıcı kartı

Anahtar ve Atlama Teli Ayarları

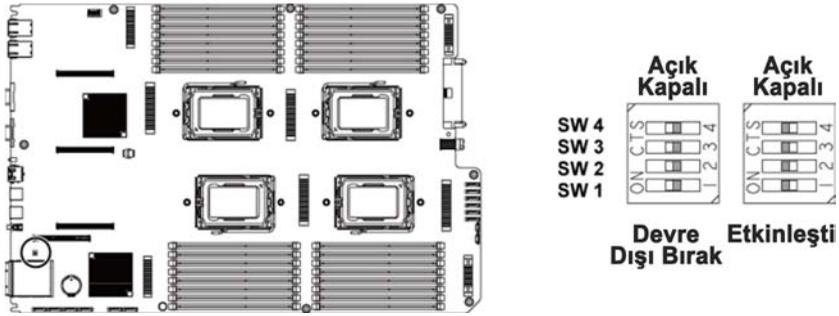


DİKKAT: Çoğu onarım yalnızca yetkili bir servis teknisyeni tarafından yapılabilir. Sorun giderme işlemlerini ve basit onarımları yalnızca ürününüzün belgelerinde izin verildiği gibi ya da çevrimiçi hizmet veya telefon hizmeti ve destek ekibi tarafından belirtildiği gibi yapmalısınız. Dell tarafından yetkilendirilmemiş servislerden kaynaklanan zararlar garantinizin kapsamında değildir. Ürününüzle birlikte verilen güvenlik yönergelerini okuyun ve izleyin.

Sistem Yapılandırma Anahtar Ayarları

Her sistem kartı üzerine yüklenen sistem yapılandırma anahtarının işlevi aşağıdaki gösterilmiştir:

Şekil 5-16. Sistem Yapılandırma Anahtarı



Tablo 5-1. Sistem Yapılandırma Anahtarı

Atlama Teli	İşlev	Kapalı	Açık
SW 1	NVRAM Temizleme	*Devre Dışı	Etkin
SW 2	Sistem Sıfırlama	*Devre Dışı	Etkin
SW 3	Parola Temizle Etkinleştirme	*Devre Dışı	Etkin
SW 4	BMC NMI Etkinleştirme	*Devre Dışı	Etkin



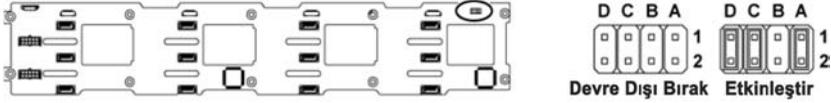
NOT: Sistem yapılandırma atlama teli tablosundaki * işareti varsayılan durumu gösterir ve varsayılan durum aktif durum değildir.

CPLD'li 3,5 inç Arka Panel Atlama Teli Ayarları



DİKKAT: Çoğu onarım yalnızca yetkili bir servis teknisyeni tarafından yapılabilir. Sorun giderme işlemlerini ve basit onarımları yalnızca ürününüzün belgelerinde izin verildiği gibi ya da çevrimiçi hizmet veya telefon hizmeti ve destek ekibi tarafından belirtildiği gibi yapmalısınız. Dell tarafından yetkilendirilmemiş servislerden kaynaklanan zararlar garantinizin kapsamında değildir. Ürününüzle birlikte verilen güvenlik yönergelerini okuyun ve izleyin.

Şekil 5-17. CPLD'li 3,5 inç Arka Panele Takılan Atlama Telleri



Tablo 5-2. CPLD'li 3,5 inç Arka Panele Takılan Atlama Telleri

Atlama Teli	İşlev	Kapalı	Açık
A	LED Denetimi	*Devre Dışı	Etkin
B	Rezerve	—	—
C	Protokol Seçme	*I ² C Protokolü Seçili	SGPIO Protokolü Seçili
D	MLB Modu Seçme	*Normal Çalışma	LED Sınama



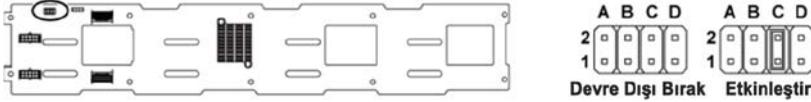
NOT: Arka panel atlama teli tablosundaki * işareti varsayılan durumu gösterir ve varsayılan durum aktif durum değildir.

Geniřleticili 3,5 inç Arka Panel Atlama Teli Ayarları



DİKKAT: Çoğu onarım yalnızca yetkili bir servis teknisyeni tarafından yapılabilir. Sorun giderme işlemlerini ve basit onarımları yalnızca ürününüzün belgelerinde izin verildiği gibi ya da çevrimiçi hizmet veya telefon hizmeti ve destek ekibi tarafından belirtildiği gibi yapmalısınız. Dell tarafından yetkilendirilmemiş servislerden kaynaklanan zararlar garantinizin kapsamında değildir. Ürününüzle birlikte verilen güvenlik yönergelerini okuyun ve izleyin.

Şekil 5-18. Geniřleticili 3,5 inç Arka Panele Takılan Atlama Telleri



Tablo 5-3. Geniřleticili 3,5 inç Arka Panele Takılan Atlama Telleri

Atlama Teli	İşlev	Kapalı	Açık
A	Project_select <1>	Fabrika ayarı için ayrılmış	Fabrika ayarı için ayrılmış
B	Project_select <0>	Fabrika ayarı için ayrılmış	Fabrika ayarı için ayrılmış
C	BOB_UART_SEL	*Genel UART Bağlantı Noktası Seçili	Seri Hata Ayıklama Bağlantı Noktası Seçili
D	NC_J14_PIN7		İşlev yok



NOT: Arka panel atlama teli tablosundaki * işareti varsayılan durumu gösterir ve varsayılan durum aktif durum değildir.

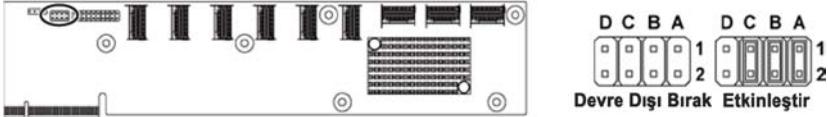
2,5 inç Arka Panel Genişletme Kartı Atlama Teli Ayarları



DİKKAT: Çoğu onarım yalnızca yetkili bir servis teknisyeni tarafından yapılabilir. Sorun giderme işlemlerini ve basit onarımları yalnızca ürününüzün belgelerinde izin verildiği gibi ya da çevrimiçi hizmet veya telefon hizmeti ve destek ekibi tarafından belirtildiği gibi yapmalısınız. Dell tarafından yetkilendirilmemiş servislerden kaynaklanan zararlar garantinizin kapsamında değildir. Ürününüzle birlikte verilen güvenlik yönergelerini okuyun ve izleyin.

2,5 inç arka panel için genişletme kartına takılan atlama telinin işlevi aşağıda gösterilmiştir.

Şekil 5-19. 2,5 inç Arka Panel Genişletme Kartına Takılan Atlama Telleri



Tablo 5-4. 2,5 inç Arka Panel Genişletme Kartına Takılan Atlama Telleri

Atlama Teli	İşlev	Kapalı	Açık
A	SAS Kartı Seçme	*Devre Dışı	Etkin
B	MLB Modu Seçme	*Devre Dışı	Etkin
C	UART Seçme	*Devre Dışı	Etkin
D	Rezerve	–	–



NOT: Sistem yapılandırma atlama teli tablosundaki * işareti varsayılan durumu gösterir ve varsayılan durum aktif durum değildir.

Yardıma Alma

Dell ile İletişim Kurma

ABD'deki müşterilerimiz 800-WWW-DELL (800-999-3355) numaralı telefonu arayabilir.



NOT: Etkin bir İnternet bağlantınız yoksa, iletişim bilgilerinizi satış faturanızda, irsaliyede, fişte veya Dell ürün kataloğunda bulabilirsiniz.

Dell, çok sayıda çevrimiçi ve telefonla destek ve hizmet seçeneği sağlar. Bu hizmetlerin kullanılabilirliği ülkeye ve ürüne göre değişir; bölgenizde bazı hizmetler verilemiyor olabilir. Satış, teknik destek veya müşteri hizmeti konularında Dell'e başvurmak için:

- 1 **dell.com/support** sitesini ziyaret edin. Sayfanın en altında ülkenizi/bölgenizi tıklayın. Tam ülke/bölge listesi için **All** (Tümü) öğesini tıklayın. **All Support** (Tüm Destek) seçeneğini **Support** (Destek) menüsünden tıklayın.
- 2 Gereksiniminize uygun hizmet veya destek bağlantısını seçin.
- 3 Size en uygun Dell'e başvurma yöntemini seçin.

Dizin

A

- Ara Kat Kartı Köprü Devre Kartının Çıkarılması**, 161
- Ara Kat Kartı Köprü Devre Kartının Takılması**, 162
- arka panel takma**, 187
- arka panel atlama teli ayarları**, 241, 242
- arka panel özellikleri**, 18
- arka plan çıkarma**, 184

B

- başlangıç**
 - sistem özelliklerine erişim, 11
- bellek**
 - sorun giderme, 219
- bellek modülleri çıkarma**, 166
- bellek modülleri (DIMM'ler) takma**, 167
- bellek modülleri (DIMM'ler) yapılandırma**, 163

Ç

- çıkarma**
 - algılayıcı kartı**, 204
 - arka paneller**, 184
 - bellek modülleri (DIMM'ler)**, 166
 - çalışırken değiştirilebilir sabit sürücü**, 106

- ek kart**, 151, 155, 158
- fan denetleyici kartı**, 192
- genişletme kartı**, 125, 129, 139, 195
- genişletme kartı konektörü**, 149
- güç dağıtım kartı**, 188
- güç kaynağı**, 112
- ısı emici**, 118
- işlemci**, 122
- ön panel**, 200
- orta paneller**, 177
- sabit sürücü**, 106
- sabit sürücü kapağı**, 105
- sistem kartı**, 171
- sistem kartı aksamı**, 115
- soğutma fanları**, 175

D

- değiştirme**
 - sistem pili**, 169
- Dell**
 - iletişim kurma, 245
- dell ile iletişim kurma**, 245
- destek**
 - Dell ile iletişim kurma, 245

E

- ek kart çıkarma**, 151, 155, 158
- takma**, 153, 157, 160

F

- fan denetleyici kartı**
 - çıkarma**, 192
- Fan Denetleyici Kartı İçin Kablo Yönlendirme**, 194

G

- garanti**, 42
- genişletme kartı**
 - çıkarma**, 125, 129, 139
 - sorun giderme, 223
 - takma**, 127, 132, 142
- genişletme kartı konektörü**
 - çıkarma**, 149
 - takma**, 150
- gösterge kodları**
 - AC gücü, 23
 - güç ve sistem kartı, 22
 - NIC**, 20
 - NIC (Yönetim Bağlantı Noktası)**, 21
 - sabit sürücü göstergesi, 15
- göstergeler**
 - arka panel, 18
 - ön panel, 12
- güç dağıtım kartı**
 - çıkarma**, 188
- Güç Dağıtım Kartı İçin Kablo Yönlendirme**, 191
- güç kaynakları**
 - çıkarma**, 112
 - takma**, 113
- güvenlik**, 103

H

- hasarlı sistemler**
 - sorun giderme, 216

I

- ısı emici**
 - çıkarma**, 118
 - takma**, 119
- ısı emiciler**
 - çıkarma**, 118
- ısı emicileri**
 - takma**, 119
- Islak sistem**
 - sorun giderme, 215
- işlemci**
 - çıkarma**, 122
 - takma**, 124
- işlemciler**
 - sorun giderme, 224

K

- kapak**
 - sabit sürücü**, 105
- klavyeler**
 - sorun giderme, 212

L

- LED'ler**
 - BMC kullanılabirlik sinyali, 24

M

- Mellanox Kartını Çıkarma**, 158

N

- NIC'ler**
 - sorun giderme, 214

Ö

- ön panel özellikleri, 12
- ön paneli çıkarma**, 200
- ön paneli takma**, 203

O

- orta paneller**
 - çıkarma**, 177
 - takma**, 182

Ö

- özellikler ve göstergeler
 - ön panel, 12

P

- pil (sistem)**
 - değiştirme**, 169
- piller
 - sorun giderme, 216
- POST
 - sistem özelliklerine erişim, 11

S

- sabit disk
 - sorun giderme, 221
- sabit sürücü**
 - çalışırken değiştirilebilir bir sabit sürücüyü çıkarma**, 106
 - çalışırken değiştirilebilir sabit sürücünün takılması**, 107
 - çıkarma**, 106
- SAS denetleyicisi ek kartı
 - sorun giderme, 222
- SAS RAID denetleyicisi ek kartı

- sorun giderme, 222

sistem

- açma**, 174
- kapatma**, 175
- sistem kartı**
 - atlama teli ayarları**, 240
 - çıkarma**, 171
 - konektörler, 227
 - takma**, 172
- sistem kartı aksamı**
 - çıkarma**, 115
 - takma**, 116
- sistem kurulumu**
 - bellek yapılandırma**, 55, 56, 57, 58
 - işlemci ayarları**, 50
 - işlemci yapılandırma**, 52
 - önyüklemeye ayarları**
 - yapılandırma**, 71
 - PCI yapılandırma**, 64, 66, 67
 - SATA yapılandırma**, 59, 62
 - sistem belleği**, 50
 - USB yapılandırma**, 63
 - uzaktan erişim yapılandırma**, 84
- sistem olay günlüğü toplama**, 25
- sistem özellikleri
 - erişim, 11
- sistem soğutması
 - sorun giderme, 218
- sisteminiz hakkında, 11
- soğutma fanları**
 - çıkarma**, 175
 - sorun giderme, 219
 - takma**, 176
- sorun giderme**
 - bellek, 219
 - genişletme kartı, 223
 - harici bağlantılar, 212
 - hasarlı sistem, 216

ıslak sistem, 215
işlemciler, 224
klavye, 212
NIC, 214
sabit sürücü, 221
SAS RAID denetleyicisi ek kartı, 222
sıra, 211
sistem önyükleme konuları, 25
sistem pili, 216
sistem soğutması, 218
soğutma fanları, 219
video, 212

sürücü kapağı

çıkarma, 105
takma, 106

T

takma

algılayıcı kartı, 206
arka paneller, 187
bellek modülleri, 167
çalışırken değiştirilebilir sabit

sürücü, 107
genişletme kartı, 127, 132, 142, 199
genişletme kartı konektörü, 150
güç kaynağı, 113
ısı emici, 119
işlemci, 124
ön panel, 203
orta paneller, 182
sabit sürücü kapağı, 106
SAS ek kart, 153, 157, 160
sistem kartı, 172
sistem kartı aksamı, 116
soğutma fanları, 176
telefon numaraları, 245
telefon numarası, 245

V

video
sorun giderme, 212